

# GESI®

## 54494

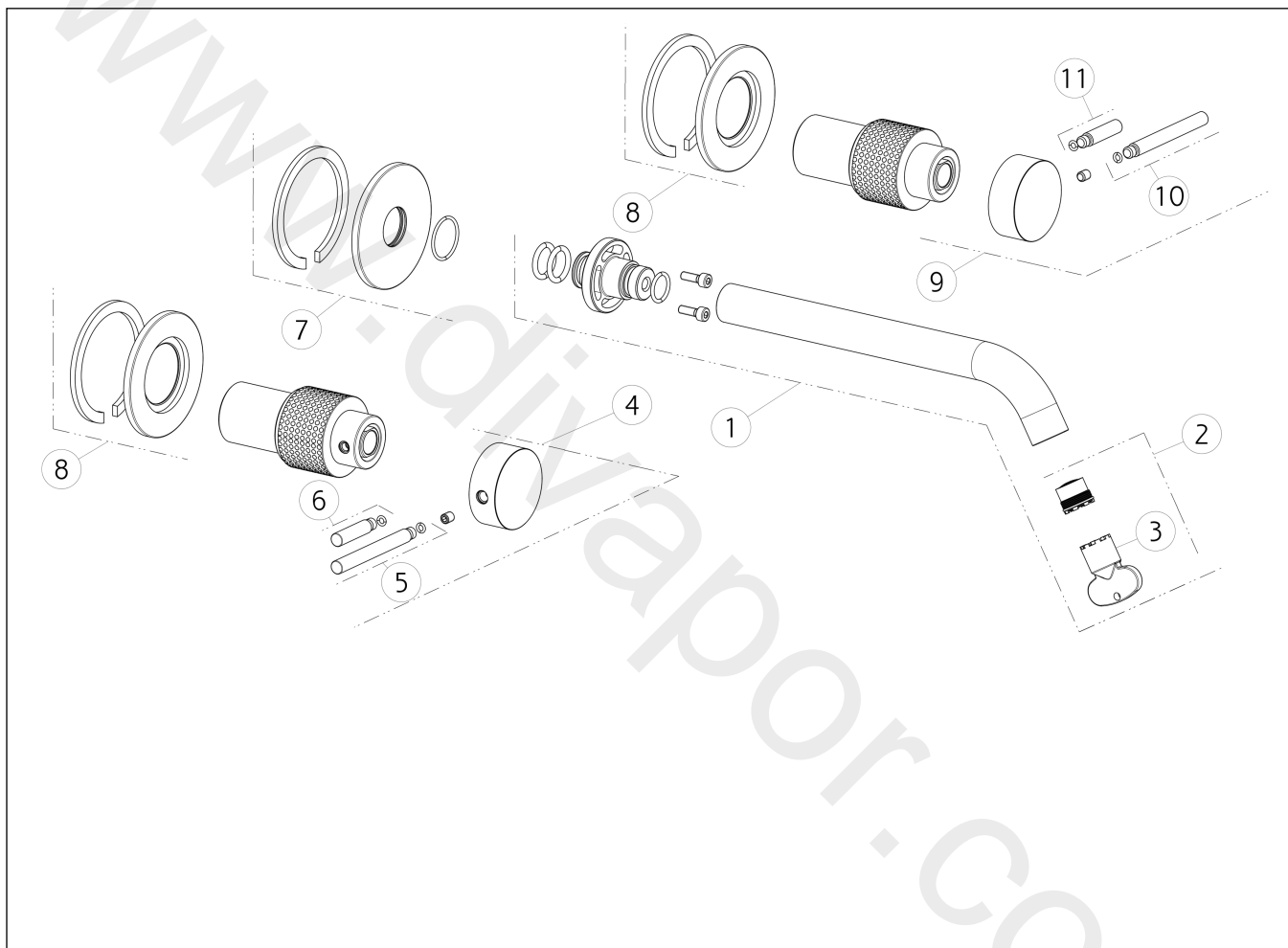
GPF544940G001G000

data di validità/validity date  
≥ 7/2018



### CESELLO

Parti esterne per gruppo lavabo tre fori ad incasso con bocca, senza scarico.  
External parts for built-in three-hole basin mixer with spout, without waste.



| N° | Code    | Descrizione       | Description      |
|----|---------|-------------------|------------------|
| 1  | SP02159 | BOCCA             | SPOUT            |
| 2  | SP01608 | AERATORE          | AERATOR          |
| 3  | SP00504 | CHIAVE            | SPECIAL TOOL     |
| 4  | SP02180 | MANIGLIA          | HANDLE           |
| 5  | SP01626 | LEVA              | LEVER            |
| 6  | SP01625 | LEVA              | LEVER            |
| 7  | SP01719 | ROSONE            | COVER            |
| 8  | SP02178 | ROSONE            | COVER            |
| 9  | SP02179 | MANIGLIA CON LOGO | HANDLE WITH LOGO |
| 10 | SP01626 | LEVA              | LEVER            |
| 11 | SP01625 | LEVA              | LEVER            |