

PROGRAMMA MISCELAZIONE BAGNO
BATH MIXING PROGRAM
PROGRAMME DU MITIGEUR POUR LA SALLE DE BAIN
BAD-MISCHUNGSPROGRAMM
PROGRAMA MEZCLADORES BAÑO
ПРОГРАММА СМЕСИТЕЛЕЙ ДЛЯ ВАННОЙ
ΛΟΥΤΡΟ ΠΟΥ ΑΝΑΜΙΓΝΥΕΙ ΤΟ ΠΡΟΓΡΑΜΜΑ
浴室混水产品

GESI 

Art. 54099

Art. 54096

Art. 54199

Art. 54196

Art. 54299

Art. 54296

Art. 54399

Art. 54396

Art. 54499

Art. 54496

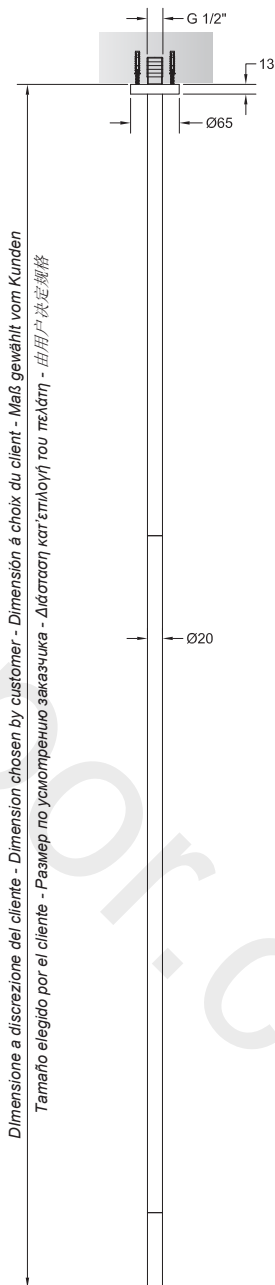
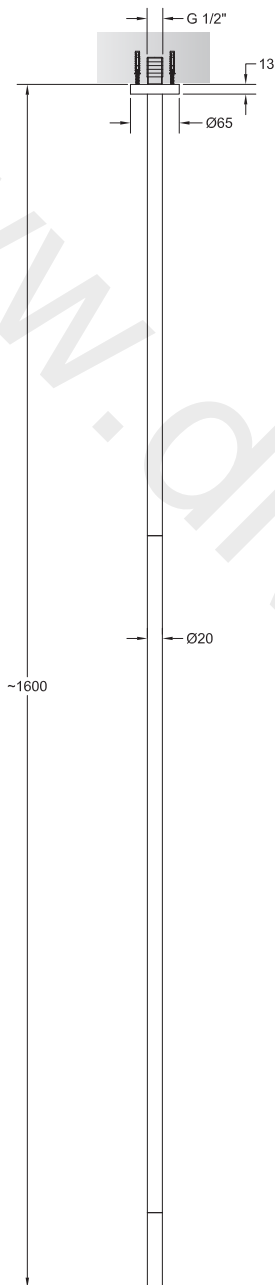
GESI 

Gessi SpA - Parco Gessi

13037 Serravalle Sesia (Vercelli) - Italy

Phone +39 0163 454111 - Facsimile +39 0163 459273

www.gessi.com - gessi@gessi.it



Dimensione a discrezione del cliente - Dimension chosen by customer - Dimension à choix du client - Maß gewählt vom Kunden
Ταμείο ελεγχόμενο από τον πελάτη - Διαστάσεις κατά επιλογή του πελάτη - 由用戶決定規格

Prima dell'installazione e messa in funzione

Attenzione! I tubi della rete idrica devono essere sciacquati con cura prima dell'installazione del miscelatore, in modo che non rimangano trucioli, residui di saldatura o canapa, o altre impurità all'interno dei tubi. Attraverso tubazioni non sciacquate a fondo o attraverso la rete idrica generale, nel miscelatore possono entrare corpi estranei in grado di danneggiare le guarnizioni/guarnizioni ad anello. Si raccomanda pertanto di dotare anche l'impianto generale di filtri.

Prima della messa in funzione, svitare l'aeratore e sciacquare molto bene.

DATI TECNICI

- Pressione minima d'esercizio 0,5 bar
- Pressione massima d'esercizio 5 bar
- Pressione d'esercizio consigliata 3 bar (in caso di pressione dell'acqua superiore ai 5 bar si consiglia l'installazione di riduttori di pressione)

Before installation and setting to work

Attention! The feeding pipes have to be rinsed thoroughly before the installation of the mixer, so that no shavings, welding or hemp residual or other dirt can be found in the pipes. Foreign bodies can enter the mixer through the rinsed pipes or the general water plant and could damage the washers/ring washers. So filters should be installed also on the general system.

Before the setting to work, unscrew the aerator and rinse it very well.

TECHNICAL DATA

- Minimum working pressure 0,5 bar
- Maximum working pressure 5 bar
- Recommended working pressure 3 bar (in case of water pressure higher than 5 bar it is recommended to install pressure reducers)

Avant l'installation et la mise en fonction

Attention! Les tubes de la réseau hydrique doivent être rincés avec soin avant l'installation du mélangeur, de façon qu'il ne reste pas de riblons, de restes de soudure ou de chanvre, ou d'autres saletés à l'intérieur des tubes. A travers les tuyauteries qui ne sont pas bien rincées ou à travers l'installation hydrique générale, des corps étrangers peuvent entrer dans le mélangeur et abîmer les joints/ les joints à anneau. On recommande ainsi d'installer des filtres également sur le système général.

Avant la mise en fonction, dévisser l'aérateur et bien rincer.

DONNÉES TECHNIQUES

- Pression minimum d'exercice 0,5 bar
- Pression maximum d'exercice 5 bar
- Pression d'exercice conseillée 3 bar (en cas de pression de l'eau supérieure aux 5 bar nous conseillons l'installation de réducteurs de pression)

Vor der Installation und Inbetriebnahme

Achtung! Die Zuleitungsrohre müssen vor dem Installieren der Armatur gründlich durchgespült werden, damit keine Späne, Löt - Hanfreste oder andere Unreinheiten zurückbleiben. Bei nicht durchgespülten Rohrleitungen oder durch die Wasseranlage allgemein können Fremdkörper in die Armatur geraten und die Dichtungsscheiben/Dichtungen beschädigen. Es ist dann empfehlenswert, die allgemeine Anlage mit Filtern auszustatten.

Vor Inbetriebnahme der Armatur den Perlator abschrauben und gut durchspülen.

TECHNISCHE DATEN

- Minimaler Betriebsdruck 0,5 bar
- Maximaler Betriebsdruck 5 bar
- Empfohlener Betriebsdruck 3 bar (sollte der Wasserdruck einen Wert von 5 bar überschreiten, empfiehlt es sich Druckminderventile zu installieren)

Antes de la instalación y la puesta en función

¡Cuidado! Los tubos de la red hídrica tienen que ser enjuagados a fondo antes de la instalación del mezclador de manera que no queden virutas, residuos de soldadura o cáñamo u otras impurezas en los tubos. A través de tubería no bien enjuagada o de la red hídrica en general, en el mezclador pueden entrar cuerpos extraños capaces de dañar los empaques/anillos de cierre. Les recomendamos por lo tanto que instalen los filtros en la planta general también.

Antes de la puesta en función, destornillen el regulador de flujo y enjuaguen muy bien.

DATOS TÉCNICOS

- Presión mínima de ejercicio 0,5 bar
- Presión máxima de ejercicio 5 bar
- Presión de ejercicio aconsejada 3 bar (en caso de presión del agua superior a los 5 bar, les aconsejamos instalar unos reductores de presión)

Перед установкой и началом использования

Внимание! Перед установкой смесителя необходимо тщательно промыть водопроводные трубы, чтобы в них не оставались стружка, шлак от сварки, лен или другие посторонние тела. Через плохо промытые водопроводные трубы или через общую водопроводную сеть в смеситель могут попасть посторонние тела, способные повредить уплотнения и уплотнительные кольца. Поэтому, рекомендуется оснастить фильтрами также и общую систему.

Перед началом использования отвинтите азратор и тщательно промойте его.

ТЕХНИЧЕСКИЕ ДАННЫЕ

- Минимальное рабочее давление: 0,5 бар
- Максимальное рабочее давление: 5 бар
- Рекомендованное рабочее давление 3 бар (в случае давления воды, превышающего 5 бар, рекомендуется установка редукторов давления).

Πριν την τοποθέτηση και τη θέση σε λειτουργία

Προσοχή! Οι σωλήνες του δικτύου ύδρευσης πρέπει να ξεπλυθούν με νερό προσεκτικά πριν από την τοποθέτηση της αναμικτικής μπαταρίας, έτσι ώστε να μην υπάρχουν πριονίδια, υπολείμματα από τη συγκόλληση ή καννάβι, ή άλλες ακαθαρσίες στο εσωτερικό των σωληνών. Μέσα από τις σωληνώσεις που δεν έχουν ξεπλυθεί σωστά ή μέσα από το γενικό δίκτυο ύδρευσης, μπορούν να εισέλθουν στη μπαταρία αναμικτή ξένα σώματα που μπορούν να καταστρέψουν τα παρεμβύσματα/παρεμβύσματα δακτύλιους. Συνιστάται ως εκ τούτου να εξοπλιστείτε και με τη γενική μονάδα φίλτρων.

Πριν να θέσετε σε λειτουργία, ξεβιδώστε τον αεριστή και ξεβγάλτε πολύ καλά με νερό.

ΤΕΧΝΙΚΑ ΣΤΟΙΧΕΙΑ

- Ελάχιστη πίεση λειτουργίας 0,5 bar
- Μέγιστη πίεση λειτουργίας 5 bar
- Συνιστώμενη πίεση λειτουργίας 3 bar (σε περίπτωση πίεσης του νερού μεγαλύτερη από 5 bar συνιστάται η τοποθέτηση μειωτήρων πίεσης)

安装和启用前

小心! 安装混水器之前需要仔细清洗水管，确保管道里面不残留金属屑、焊接后的残渣或麻丝，或者是其他脏物。通过底部未清洗干净的水管或普通的水管，外来物质可能会进入到混水器中，损坏垫圈或环形垫圈。为此建议为总设备配置过滤器。

混水器投入使用前，请拆下通风器，对其进行彻底的清洗。

技术参数

- 最小工作压力为0.5巴
- 最大工作压力为5巴
- 建议采用的工作压力为3巴（如果水压超过5巴建议安装减压阀）

TIPOLOGIE DI INSTALLAZIONE:

Tipo 1 - Installazione con fissaggio a soffitto in calcestruzzo o mattone perforato.

Tipo 2 - Installazione con fissaggio su controsoffitto con alimentazione interna alla muratura (supporti rigidi non forniti in dotazione).

Tipo 3 - Installazione con fissaggio su controsoffitto con alimentazione esterna alla muratura (supporti rigidi non forniti in dotazione).

TYPES OF INSTALLATION:

Type 1 - Installation with ceiling concrete or pre-perforated brick fastening.

Type 2 - Installation with suspended ceiling fastening with supply inside the masonry (rigid supports not supplied).

Type 3 - Installation with suspended ceiling fastening with supply outside the masonry (rigid supports not supplied).

TYPES D'INSTALLATION:

Type 1 - Installation avec fixation sur plafond de béton ou de briques pré perforées.

Type 2 - Installation avec fixation sur faux plafond avec alimentation interne à la maçonnerie (supports raides non fournis).

Type 3 - Installation avec fixation sur faux plafond avec alimentation externe à la maçonnerie (supports raides non fournis).

MÖGLICHE INSTALLATIONEN:

Typ 1 - Installation mit Befestigung an die Decke aus Beton bzw. Lochziegel.

Typ 2 - Installation mit Befestigung an die Zwischendecke und Zuleitungsrohr im Inneren des Mauerwerks (die Stützbügel werden nicht geliefert).

Typ 3 - Installation mit Befestigung an die Zwischendecke und Zuleitungsrohr außer des Mauerwerks (die Stützbügel werden nicht geliefert).

TIPOLOGÍAS DE INSTALACIÓN:

Tipo 1 - Instalación con fijación al techo de hormigón o ladrillo perforado.

Tipo 2 - Instalación con fijación al falso techo con alimentación empotrada en la mampostería (soportes rígidos no incluidas en el suministro).

Tipo 3 - Instalación con fijación al falso techo con alimentación exterior a la mampostería (soportes rígidos no incluidas en el suministro).

ТИПЫ УСТАНОВКИ:

Тип 1 - Установка с креплением к потолку из бетона или дырчатого кирпича.

Тип 2 - Установка с креплением к фальш-потолку с водопроводной трубой внутри стены (жесткие опоры не входят в поставку).

Тип 3 - Установка с креплением к фальш-потолку с водопроводной трубой снаружи стены (жесткие опоры не входят в поставку).

ΤΥΠΟΛΟΓΙΕΣ ΤΟΠΟΘΕΤΗΣΗΣ:

Τύπος 1 - Τοποθέτηση με στερέωση στην οροφή από τσιμέντο ή προτρυπημένο τούβλο.

Τύπος 2 - Τοποθέτηση με στερέωση σε ψευδοροφή με τροφοδοσία εσωτερικά της τοιχοποιίας (άκαμπτες βάσεις δεν παρέχονται με τον εξοπλισμό).

Τύπος 3 - Τοποθέτηση με στερέωση σε ψευδοροφή με τροφοδοσία εξωτερικά της τοιχοποιίας (άκαμπτες βάσεις δεν παρέχονται με τον εξοπλισμό).

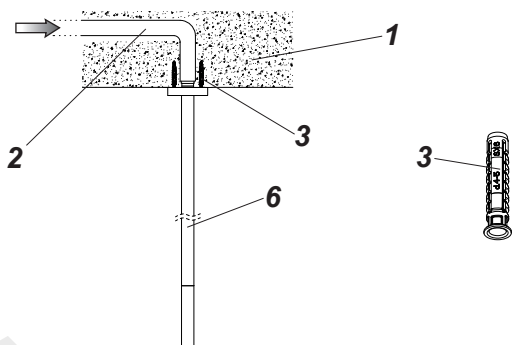
安装方法:

种类 1 - 固定安装在混凝土或预打孔砖的屋顶上。

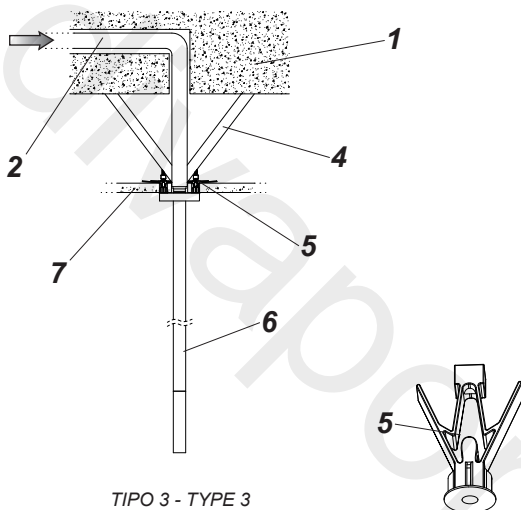
种类 2 - 固定安装到吊顶上，给水管道安装在墙体内（配置中没有刚性支架）。

种类 3 - 固定安装到吊顶上，给水管道安装在墙体外（配置中没有刚性支架）。

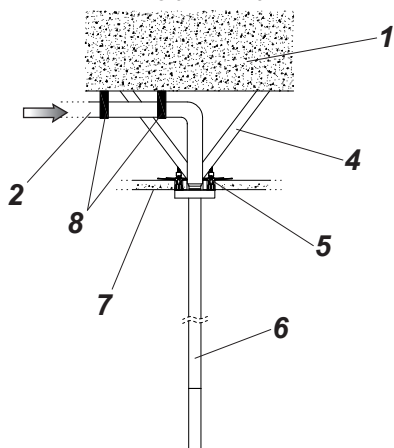
TIPO 1 - TYPE 1



TIPO 2 - TYPE 2



TIPO 3 - TYPE 3



LEGENDA:

- 1 - Soffitto in calcestruzzo/mattone preforato
- 2 - Tubo di alimentazione
- 3 - **Fissaggio per soffitto in calcestruzzo**
- 4 - Supporti rigidi per l'ancoraggio del tubo di alimentazione (non forniti in dotazione)
- 5 - **Fissaggio per controsoffitto**
- 6 - Bocca da soffitto
- 7 - Controsoffitto
- 8 - Supporti ad anello per tubazioni non incassate al soffitto (non forniti in dotazione)

LEGEND:

- 1 - Concrete ceiling/pre-perforated brick
- 2 - Supply pipe
- 3 - **Fastening dowels for Concrete ceiling**
- 4 - Rigid supports for supply pipe anchorage (not equipped with supply)
- 5 - **Fastening dowels for plasterboard ceiling**
- 6 - Ceiling spout
- 7 - False ceiling
- 8 - Ring supports for non-embedded pipes (not equipped with supply)

LÉGENDE:

- 1 - Plafond en ciment/briques pré perforées
- 2 - Tube d'alimentation
- 3 - **Set de fixation pour plafond en ciment**
- 4 - Support raides pour l'ancrage des tuyaux d'alimentation (non fournis en dotation)
- 5 - **Set de fixation pour plafond en placoplâtre**
- 6 - Bouche de plafond
- 7 - Faux plafond
- 8 - Support at anneau pour le fixation des tuyaux externes au plafond (non fournis en dotation)

LEGENDE:

- 1 - Decke aus Beton/Lochziegel
- 2 - Zuleitungsrohr
- 3 - **Befestigungsset für Betondecke**
- 4 - Steifstütze für verankerung den Versorgungsschlauch (nicht mit ausgestattet)
- 5 - **Befestigungsset für Zwischendecke**
- 6 - Deckenauslauf
- 7 - Zwischendecke
- 8 - Ringträger für rohleitungen nicht auf der decke eingebaute (nicht mit ausgestattet)

LEYENDA:

- 1 - Techo de hormigón/ladrillo perforado
- 2 - Tubo de alimentación
- 3 - **Juego de fijación para techo de hormigón**
- 4 - Soportes rígidos por la fijación de los tubos de alimentación (no incluidas en el suministro)
- 5 - **Juego de fijación para techo de cartón-yeso**
- 6 - Boca de techo
- 7 - Falso techo
- 8 - Soportes á anillo por la fijación de la tubería externa al techo (no incluidas en el suministro)

ОБОЗНАЧЕНИЯ:

- 1 - Потолок из бетона/дырчатого кирпича
- 2 - Водопроводная труба
- 3 - **Крепление для бетонного потолка**
- 4 - Жесткие опоры для крепления водопроводной трубы (не входят в поставку)
- 5 - **Крепление для фальш-потолка**
- 6 - Потолочный излив
- 7 - Фальш-потолок
- 8 - Кольцевые крепления для труб, не встроенных в потолок (не входят в поставку)

ΥΠΟΜΝΗΜΑ:

- 1 - Οροφή από τσιμέντο/προτυπημένο τούβλο
- 2 - Σωλήνας τροφοδοσίας
- 3 - **Στερέωση για οροφή από τσιμέντο**
- 4 - Άκαμπτες βάσεις για την αγκίστρωση του σωλήνα τροφοδοσίας (δεν παρέχονται με τον εξοπλισμό)
- 5 - **Στερέωση για ψευδοροφή**
- 6 - Στόμιο οροφής
- 7 - Ψευδοροφή
- 8 - Δακτυλιωτές βάσεις για μη χωνευτές στην οροφή σωληνώσεις (δεν παρέχονται με τον εξοπλισμό)

图例说明:

- 1 - 混凝土或预打孔型砖的屋顶
- 2 - 给水管
- 3 - **用于混凝土屋顶的固定装置**
- 4 - 给水管固定装置的刚性支架 (配置中没有提供)
- 5 - **用于吊顶的固定装置**
- 6 - 屋顶水嘴
- 7 - 吊顶
- 8 - 用于未嵌入屋顶的管道的环形支架 (配置中没有提供)

TIPO 1 - istruzioni per l'installazione a soffitto

Per garantire la solidità dell'impianto dopo l'installazione a soffitto della bocca è necessario fissare saldamente il tubo di alimentazione. Prestare particolare attenzione nelle operazioni di foratura evitando di danneggiare il tubo stesso. Ciò comprometterebbe sia la tenuta che la solidità dell'impianto. utilizzare il kit di fissaggio per pareti in muratura per fissare la bocca.

TIPO 2 - istruzioni per l'installazione con controsoffitto e tubazioni incassate

Nel caso si disponga di controsoffitto con la tubazione incassata al soffitto è opportuno ancorare il tubo come mostrato in figura con dei supporti rigidi (non forniti in dotazione) per garantire solidità all'impianto. Utilizzare il kit di fissaggio per pareti in cartongesso per fissare la bocca.

TIPO 3 - istruzioni per l'installazione con controsoffitto e tubazioni esterne

Nel caso si disponga di controsoffitto con la tubazione esterna ed adiacente al soffitto è opportuno ancorare il tubo come mostrato in figura con dei supporti ad anello (non forniti in dotazione) per garantire solidità all'impianto. Utilizzare il kit di fissaggio per pareti in cartongesso per fissare la bocca.

TYPE 1 - instructions for ceiling installation

In order to guarantee the solidity of the plant after the ceiling installation of the spout, the feeding tube should be fixed tightly. Take particular care during the boring operations in order to avoid damages to the tube. This would damage both the tightness and the solidity of the plant. Use the fixing kit for brick walls in order to fix the spout.

TYPE 2 - instructions for the installation with false ceiling and built-in piping

In case of a false ceiling with built-in piping on the ceiling, the tube should be fixed as shown in the figure with rigid supports (not equipped with supply) in order to guarantee solidity to the plant. Use the fixing kit for plasterboard walls in order to fix the spout.

TYPE 3 - instructions for the installation with false ceiling and outer piping

In case of a false ceiling with outer piping and next to the ceiling, the tube should be fixed as shown in the figure with ring supports (not equipped with supply) in order to guarantee solidity to the plant. Use the fixing kit for plasterboard walls in order to fix the spout.

TYPE 1 - instructions pour l'installation a soufflet

Pour garantir la solidité de l'installation après l'installation à soufflet de la bouche il faut fixer solidement le tuyau d'alimentation. Il faut faire attention dans les opérations de forage en évitant d'abîmer le tuyau. Ceci pourrait compromettre soit la tenue que la solidité de l'installation. Il faut utiliser le kit de fixation pour les parois en maçonnerie pour fixer la bouche.

TYPE 2 - instructions pour l'installation avec le faux plafond et les tuyauteries encaissées

Si l'on ne dispose pas de faux plafond avec la tuyauterie encaissée au plafond il faut ancrer le tuyau comme il est montré dans l'illustration avec des supports raides (qui ne sont pas fournis en dotation) pour garantir la solidité à l'installation. Il faut utiliser le kit de fixation pour les parois en placo plâtre pour fixer la bouche.

TYPE 3 - instructions pour l'installation avec le faux plafond et les tuyauteries extérieures

Si l'on ne dispose pas de faux plafond avec la tuyauterie extérieure et adjacente au plafond, il faut ancrer le tuyau comme il est montré dans la figure avec des supports à anneau (qui ne sont pas fournis en dotation) pour garantir la solidité à l'installation. Il faut utiliser le kit de fixation pour les parois en placo plâtre pour fixer la bouche.

TYP 1 - anweisungen für die faltinstallation

Um die Solidität der Anlage nach einer Faltinstallation des Auslaufs zu gewährleisten, muß man die Versorgungszuleitung gut fixieren. Seien Sie besonders sorgfältig bei den Bohrungstätigkeiten, um eine Beschädigung der Zuleitung zu verhindern. Eine Beschädigung könnte sowie die Dichtigkeit, als auch die Stabilität der Anlage beeinträchtigen. Um den Auslauf zu befestigen benutzen Sie bitte das Befestigungsset für Wände aus Mauerwerk.

TYP 2 - anweisungen für die installation mit zwischendecke und unterputz-rohrleitungen

Wenn man über eine Zwischendecke, mit in der Decke eingebauter Rohrleitung verfügt, ist es zweckmäßig das Rohr, entsprechend der Darstellung auf der Abbildung (nicht in der Ausstattung enthalten) mit fixen Halterungen zu verankern, um die Solidität der Anlage zu gewährleisten. Um den Auslauf zu befestigen benutzen Sie bitte das Befestigungsset für Wände aus Gipsplatte.

TYP 3 - anweisungen für die installation mit zwischendecke und externen rohrleitungen

Wenn man über eine Zwischendecke, mit extern an der Decke verlaufender Rohrleitung verfügt, ist es zweckmäßig das Rohr, entsprechend der ingträger auf der Abbildung (nicht in der Ausstattung enthalten) mit fixen Halterungen zu verankern, um die Solidität der Anlage zu gewährleisten. Um den Auslauf zu befestigen benutzen Sie bitte das Befestigungsset für Wände aus Gipsplatte.

TIPO 1 - instrucciones para la instalación de techo

Para garantizar la solidez de la planta tras haber efectuado la instalación de techo de la boca es necesario fijar fuertemente el tubo de alimentación. Pongan cuidado durante las operaciones de horadación para no dañar el tubo, lo cual perjudicaría tanto la estanqueidad como la solidez de la planta. Utilicen el juego de fijación para las paredes de mampostería para fijar la boca.

TIPO 2 - instrucciones para la instalación con falso techo y tuberías empotradas

En caso de falso techo con tubería empotrada en el mismo techo es preciso anclar el tubo, como indicado en la pag.ura, con unos soportes rígidos (excluidos del suministro) para garantizar la solidez de la planta. Utilicen el juego de fijación para las paredes de cartón-yeso para fijar la boca.

TIPO 3 - instrucciones para la instalación con falso techo y tuberías externas

En caso de falso techo con tubería externa y adyacente al techo es preciso anclar el tubo, como indicado en la pag.ura, con unos soportes rígidos (excluidos del suministro) para garantizar la solidez de la planta. Utilicen el juego de fijación para las paredes de cartón-yeso para fijar la boca.

ТИП 1 - инструкции для потолочной установки

Для обеспечения прочности системы после установки излива на потолке необходимо надежно закрепить водопроводную трубу. Будьте особенно внимательными во время сверления, чтобы не повредить трубу. Это нарушит как герметичность, так и прочность системы. Используйте крепежный комплект для каменных стен, чтобы закрепить излив.

ТИП 2 - инструкции по установке с фальш-потолком и встроенными трубами

При наличии фальш-потолка с встроенной в потолок трубой, рекомендуется закрепить трубу жесткими креплениями (не входят в комплект), как показано на рисунке, чтобы обеспечить жесткость системы. Используйте крепежный комплект для гипсокартонных стен, чтобы закрепить излив.

ТИП 3 - инструкции по установке с фальш-потолком и наружными трубами

При наличии фальш-потолка с наружной трубой на потолке рекомендуется закрепить трубу кольцевыми креплениями (не входят в комплект), как показано на рисунке, чтобы обеспечить жесткость системы. Используйте крепежный комплект для гипсокартонных стен, чтобы закрепить излив.

ΤΥΠΟΣ 1 - οδηγίες τοποθέτησης στην οροφή

Για να εξασφαλίσετε τη στερεότητα της μονάδας μετά την τοποθέτηση στην οροφή του στομίου είναι απαραίτητο να στερεώσετε σταθερά το σωλήνα τροφοδοσίας. Προσέξτε ιδιαίτερα τους χειρισμούς τρυπήματος για να μην καταστρέψετε τον ίδιο το σωλήνα. Αυτό θα έθετε σε κίνδυνο τόσο τη στεγανότητα όσο και τη στερεότητα της μονάδας. Χρησιμοποιήστε το kit στερέωσης για χτιστούς τοίχους για να στερεώσετε το στόμιο.

ΤΥΠΟΣ 2 - οδηγίες τοποθέτησης με ψευδοροφή και χωνευτές σωληνώσεις

Σε περίπτωση που διαθέτετε ψευδοροφή με τη σωλήνωση εντοιχισμένη στην οροφή είναι σκόπιμο να αγκιστρώσετε το σωλήνα όπως φαίνεται στην εικόνα με τις άκαμπτες βάσεις (δεν παρέχονται με τον εξοπλισμό) για να εξασφαλίσει η στερεότητα της μονάδας. Χρησιμοποιήστε το kit στερέωσης για τοίχους από γυψοσανίδα για να στερεώσετε το στόμιο.

ΤΥΠΟΣ 3 - οδηγίες τοποθέτησης με ψευδοροφή και εξωτερικές σωληνώσεις

Σε περίπτωση που διαθέτετε ψευδοροφή με τη σωλήνωση εξωτερικά και πλάι στην οροφή είναι σκόπιμο να αγκιστρώσετε το σωλήνα όπως φαίνεται στην εικόνα με τις δακτυλιωτές βάσεις (δεν παρέχονται με τον εξοπλισμό) για να εξασφαλίσει η στερεότητα της μονάδας. Χρησιμοποιήστε το kit στερέωσης για τοίχους από γυψοσανίδα για να στερεώσετε το στόμιο.

方法1-安装到吊顶上的说明

为保证将出口安装到屋顶上以后设备的牢固性，需要将水管焊接固定。在开孔过程中需要特别注意避免损坏管子本身。这种操作可以保证设备的密封性和牢固性。将出口固定到墙体上时需使用固定套件。

方法2-安装到吊顶上使用嵌入式管道的说明

如果在屋顶上装吊顶和嵌入式管道，那么为保证设备的牢固性最好是如图所示采用刚性支架（配置中没有提供）固定管道。将出口固定到石膏板墙体时需使用固定套件。

方法3-安装到吊顶上和管道外置的说明

如果在屋顶上装吊顶和外置靠近屋顶的管道，那么为保证设备的牢固性最好是如图所示采用环形支架（配置中没有提供）。将出口固定到石膏板墙体时需使用固定套件。

Fig. 1

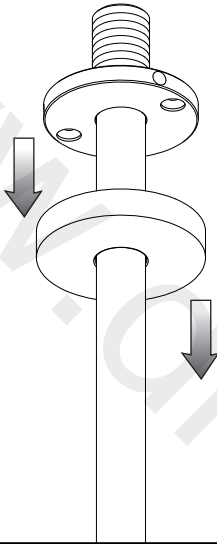


Fig. 2

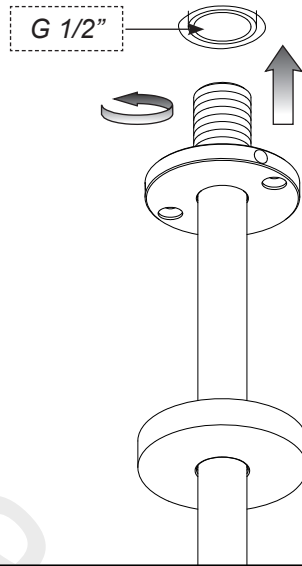
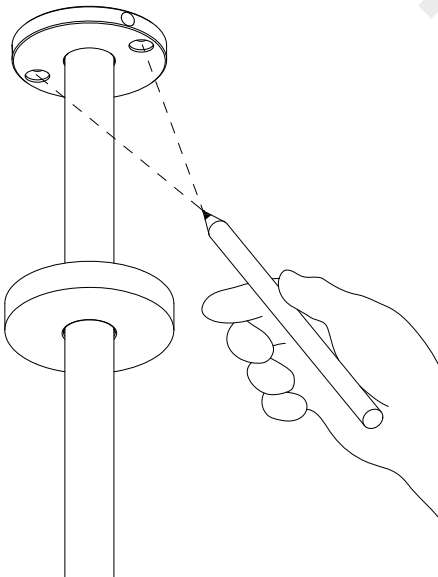


Fig. 3



Installazione

Fig. 1 - Scorrere il rosone sulla bocca da soffitto per scoprire il piattello di fissaggio.

Fig. 2 - Avvitare la bocca da soffitto al tubo al quale sarà collegata, avvicinarsi con il piattello di fissaggio il più possibile alla superficie del soffitto/controsoffitto.

Fig. 3 - Marcare la posizione dei fori per l'ancoraggio dei tasselli.

Installation

Fig. 1 - Let the round gasket slide on the ceiling spout to discover the fastening plate.

Fig. 2 - Screw the ceiling mouth to the pipe to which it will be connected, approach with the fastening plate as much as possible to the surface of the ceiling /suspended ceiling.

Fig. 3 - Mark the position of the holes for plugs fastening.

Installation

Fig. 1 - Faire coulisser la gaine ronde sur la bouche au plafond pour découvrir le disque de fixation.

Fig. 2 - Visser la bouche de plafond sur le tube sur lequel elle sera montée, rapprocher la plaquette de fixation autant que possible de la surface du plafond/faux plafond.

Fig. 3 - Marquer la position des trous pour l'ancrage des chevilles.

Installation

Abb. 1 - Die Rosette über den Deckenauslauf schieben, um den Befestigungsteller abzudecken.

Abb. 2 - Den Deckenauslauf an das Rohr anschrauben, mit dem er verbunden sein wird, und dafür sorgen, dass der Befestigungsteller der Oberfläche der Decke/Zwischendecke so nah wie möglich ist.

Abb. 3 - Die Position der Löcher zur Verankerung der Dübel markieren.

Instalación

Fig. 1 - Hagan deslizar el caño de techo para descubrir el platillo de fijación.

Fig. 2 - Atornillen la boca de techo al tubo a la cual será acoplada, acérquense con el plato de fijación lo más posible a la superficie del techo/falso techo.

Fig. 3 - Marquen la posición de los huecos para el anclaje de los tacos.

Установка

Рис. 1 - Сместите розетку по потолочному изливу, чтобы открыть крепежную пластинку.

Рис. 2 - Привинтите потолочный излив к трубе, к которой он будет подключен, подвиньте крепежную пластину как можно ближе к плоскости потолка/фальш-потолка.

Рис. 3 - Отметьте положение отверстий для сверления под дюбели.

Εγκατάσταση

Εικ. 1 - Σύρετε το ρόδακα επάνω στο στόμιο οροφής για να αποκαλυφθεί ο δίσκος στερέωσης.

Εικ. 2 - Βιδώστε το στόμιο οροφής στο σωλήνα στον οποίο θα συνδεθεί, πλησιάστε με το δίσκο στερέωσης όσο το δυνατόν περισσότερο στην επιφάνεια της οροφής/ψευδοροφής.

Εικ. 3 - Σημειώστε τη θέση των οπών για την αγκίστρωση των τάκων.

安装

图1 - 移动吊顶水嘴孔盖以揭开固定盖板。

图2 - 将屋顶水嘴拧紧到将连接的管道上，用固定盖板将其尽可能地靠近屋顶或吊顶表面。

图3 - 在螺钉固定所需的孔位置做标记。

Soffitto in calcestruzzo - Concrete ceiling - Plafond en ciment - Für Betondecke
Techo de hormigón - Бетонный потолок - Οροφή από τσιμέντο - 混凝土结构的屋顶

Fig. 4

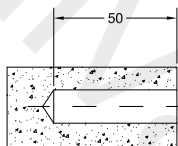
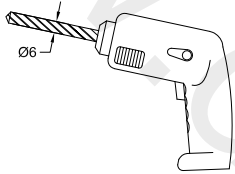


Fig. 5

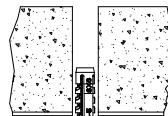
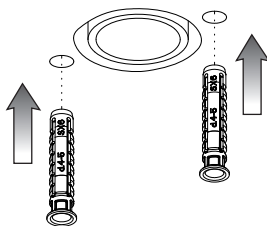
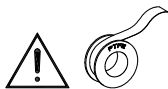


Fig. 6



usare canapa o teflon
use hemp or teflon
employer chanvre ou teflon
benutzen Sie Hanf oder Teflon
usar cáñamo o teflon
используйте лен или тефлон
χρησιμοποιήστε καννάβι ή τeflon
使用麻丝或特氟龙

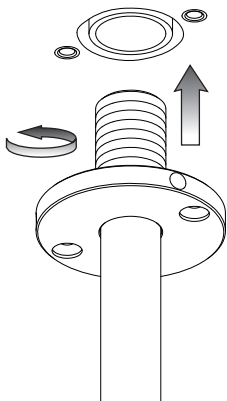


Fig. 7

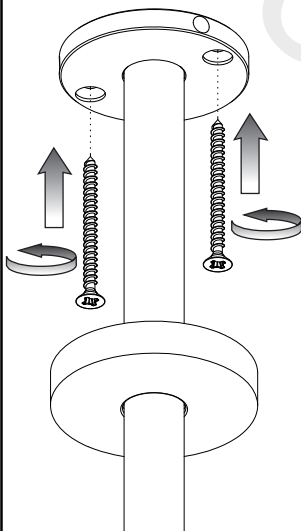
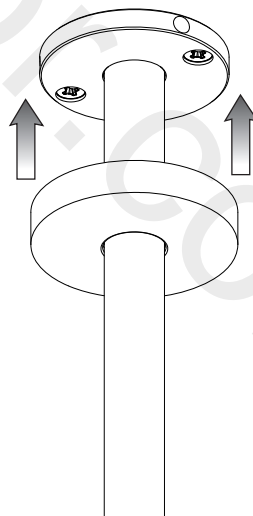


Fig. 8



Soffitto in calcestruzzo - Concrete ceiling - Plafond en ciment - Für Betondecke
Techo de hormigón - Бетонный потолок - Οροφή από τσιμέντο - 混凝土结构的屋顶

Installazione (soffitto in calcestruzzo)

Togliere la bocca dal tubo senza danneggiarla.

Fig. 4 - Forare con una punta Ø6mm nei punti precedentemente indicati.

Fig. 5 - Introdurvi i tasselli come indicato.

Fig. 6 - Avvitare la bocca al tubo di alimentazione avvicinandosi il più possibile al soffitto con il piattello di fissaggio e fare coincidere i fori con i tasselli.

Fig. 7 - Fissare con forza la bocca al soffitto con le viti in dotazione affinché l'ancoraggio abbia effetto.

Fig. 8 - Scorrere il rosone di finitura fino al soffitto.

Installation (Concrete ceiling)

Remove the spout from the pipe without damaging it.

Fig. 4 - Pierce with a Ø6mm bit in the previously indicated points.

Fig. 5 - Introduce plugs as indicated.

Fig. 6 - Screw the mouth to the supply pipe approaching as much as possible to the ceiling with the fastening plate and make holes coincide with plugs.

Fig. 7 - Fasten firmly the mouth to the ceiling with the screws supplied so that the anchorage is effective.

Fig. 8 - Let the finish rosette slide up to the ceiling.

Installation (Plafond en ciment)

Retirer la bouche du tube sans l'endommager.

Fig. 4 - Percer avec une pointe Ø6mm aux points précédemment repérés.

Fig. 5 - Introduire les chevilles comme indiqué.

Fig. 6 - Visser la bouche sur le tube d'alimentation en rapprochant le plus possible la plaquette de fixation du plafond et faire coïncider ses trous avec les chevilles.

Fig. 7 - Fixer avec force la bouche sur le plafond avec les vis fournies afin que l'ancrage fonctionne.

Fig. 8 - Faire coulisser la rosace de finition jusqu'au plafond.

Installation (Für Betondecke)

Den Auslauf aus dem Rohr herausnehmen, ohne ihn zu beschädigen.

Abb. 4 - Mit einem Bohrer mit Ø6mm bei den vorher angegebenen Stellen anbohren.

Abb. 5 - Die Dübel wie gezeigt einfügen.

Abb. 6 - Den Auslauf an das Zuleitungsrohr anschrauben, und dafür sorgen, dass der Befestigungsteller der Oberfläche der Decke so nah wie möglich ist und die Löcher mit den Dübeln zusammenfallen lassen.

Abb. 7 - Den Deckenauslauf mittels der gelieferten Schrauben festschrauben, damit die Verankerung wirksam ist.

Abb. 8 - Die Endbearbeitungsrosette bis zur Decke laufen lassen.

Instalación (Techo de hormigón)

Quiten el caño del tubo sin dañarlo.

Fig. 4 - Horaden con una broca Ø6mm los puntos anteriormente marcados.

Fig. 5 - Introduzcan los tacos como indicados.

Fig. 6 - Atornillen el caño al tubo de alimentación acercándose lo más posible al techo con el plato de fijación y hagan coincidir los huecos con los tacos.

Fig. 7 - Fijen con fuerza la boca al techo utilizando los tornillos incluidos en el suministro para que el anclaje tenga éxito.

Fig. 8 - Hagan deslizar el florón de acabado hasta el techo.

Установка (бетонный потолок)

Снимите излив с трубы, не повреждая его.

Рис. 4 - Просверлите сверлом Ø6 по сделанным отметкам.

Soffitto in calcestruzzo - Concrete ceiling - Plafond en ciment - Für Betondecke
Techo de hormigón - Бетонный потолок - Οροφή από τσιμέντο - 混凝土结构的屋顶

Рис. 5 - Вставьте дюбели, как показано.

Рис. 6 - Навинтите излив на водопроводную трубу, приближая как можно ближе к потолку крепежную тарелку, и совместите отверстия с дюбелями.

Рис. 7 - Надежно прикрепите излив к потолку входящими в комплект винтами, до надежного крепления.

Рис. 8 - Сместите декоративную розетку до потолка.

ΕΓΚΑΤΑΣΤΑΣΗ (Οροφή από τσιμέντο)

Αφαιρέστε το στόμιο από το σωλήνα χωρίς να το καταστρέψετε.

Εικ. 4 - Τρυπήστε με τρυπανάκι Ø6 στα σημεία που υποδείχθηκαν προηγουμένως.

Εικ. 5 - Εισάγετε τους τάκους όπως υποδεικνύεται.

Εικ. 6 - Βιδώστε το στόμιο στο σωλήνα τροφοδοσίας πλησιάζοντας όσο το δυνατόν περισσότερο στην οροφή/ψευδοροφή με το δίσκο στερέωσης και κάντε να συμπέσουν οι οπές με τους τάκους.

Εικ. 7 - Στερεώστε με δύναμη το στόμιο στην οροφή με τις βίδες που παρέχονται έτσι ώστε η αγκίστρωση να έχει αποτέλεσμα.

Εικ. 8 - Σύρετε το ρόδακα του φινιρίσματος μέχρι την οροφή. Στερεώστε τον με την ειδική βίδα και εισάγετε την ταπίτσα φινιρίσματος για να ολοκληρώσετε την τοποθέτηση.

安装 (混凝土结构的屋顶)

将水嘴从管子上小心卸下避免将之损坏。

图4 - 在上述打孔位置用直径为6mm的钻头打孔。

图5 - 如图放入螺钉。

图6 - 将出口拧紧到给水管上，用固定盖板使其尽可能地靠近屋顶，使螺钉和孔重合。

图7 - 用配置中的螺丝，用力将出口固定到屋顶上，直到固定装置起作用。

图8 - 移动装饰盖板直到屋顶位置。

Controsoffitto - Plasterboard ceiling - Plafond en Placoplâtre - Für Betondecke
 Techo de cartón-yeso - Фальш-потолок - Γυψοσανίδα - 吊顶

Fig. 9

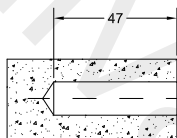
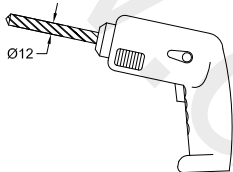
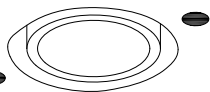


Fig. 10

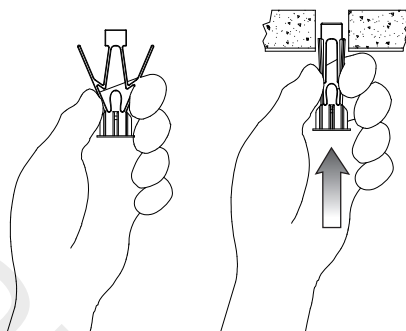
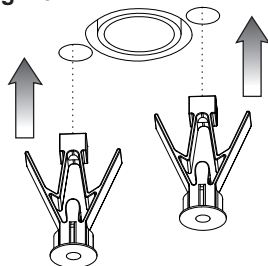
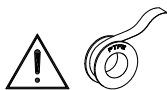


Fig. 11



usare canapa o teflon
 use hemp or teflon
 employer chanvre ou teflon
 benutzen Sie Hanf oder Teflon
 usar cáñamo o teflon
 используйте лен или тефлон
 χρησιμοποιήστε καννάβι ή τεφλον
 使用麻丝或特氟龙

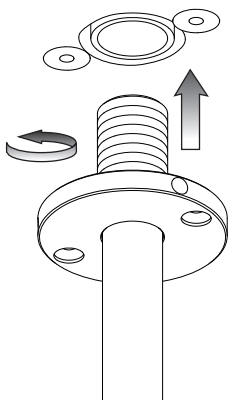


Fig. 12

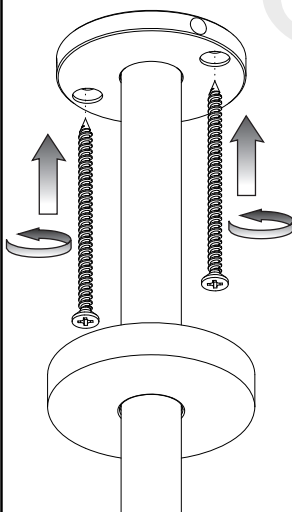
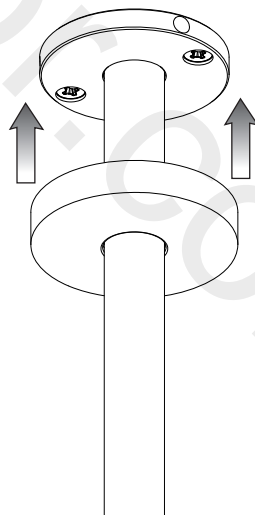


Fig. 13



*Controsoffitto - Plasterboard ceiling - Plafond en Placoplâtre - Für Betondecke
Techo de cartón-yeso - Фальш-потолок - Γυψοσανίδα - 吊顶*

Installazione (Controsoffitto)

Togliere la bocca dal tubo senza danneggiarla.

Fig. 9 - Forare con una punta Ø12mm nei punti precedentemente indicati.

Fig. 10 - Introdurvi i tasselli come indicato.

Fig. 11 - Avvitare la bocca al tubo di alimentazione avvicinandosi il più possibile al controsoffitto con il piattello di fissaggio e fare coincidere i fori con i tasselli.

Fig. 12 - Fissare con forza la bocca al soffitto con le viti in dotazione affinché l'ancoraggio abbia effetto.

Fig. 13 - Scorrere il rosone di finitura fino al soffitto.

Installation (Plasterboard ceiling)

Remove the spout from the pipe without damaging it.

Fig. 9 - Pierce with a Ø12mm bit in the previously indicated points.

Fig. 10 - Introduce plugs as indicated.

Fig. 11 - Screw the mouth to the supply pipe approaching as much as possible to the suspended ceiling with the fastening plate and make holes coincide with plugs.

Fig. 12 - Fasten firmly the mouth to the ceiling with the screws supplied so that the anchorage is effective.

Fig. 13 - Let the finish rosette slide up to the ceiling.

Installation (Plafond en Placoplâtre)

Retirer la bouche du tube sans l'endommager.

Fig. 9 - Percer avec une pointe Ø12mm aux points précédemment repérés.

Fig. 10 - Introduire les chevilles comme indiqué.

Fig. 11 - Visser la bouche sur le tube d'alimentation en rapprochant le plus possible la plaquette de fixation du faux plafond et faire coïncider ses trous avec les chevilles.

Fig. 12 - Fixer avec force la bouche sur le plafond avec les vis fournies afin que l'ancrage fonctionne.

Fig. 13 - Faire coulisser la rosace de finition jusqu'au plafond.

Installation (Für Betondecke)

Den Auslauf aus dem Rohr herausnehmen, ohne ihn zu beschädigen.

Abb. 9 - Mit einem Bohrer mit Ø12mm bei den vorher angegebenen Stellen anbohren.

Abb. 10 - Die Dübel wie gezeigt einfügen.

Abb. 11 - Den Auslauf an das Zuleitungsrohr anschrauben, und dafür sorgen, dass der Befestigungsteller der Oberfläche der Zwischendecke so nah wie möglich ist und die Löcher mit den Dübeln zusammenfallen lassen.

Abb. 12 - Den Deckenauslauf mittels der gelieferten Schrauben festschrauben, damit die Verankerung wirksam ist.

Abb. 13 - Die Endbearbeitungsrosette bis zur Decke laufen lassen.

Instalación (Techo de cartón-yeso)

Quiten el caño del tubo sin dañarlo.

Fig. 9 - Horaden con una broca Ø12mm los puntos anteriormente marcados.

Fig. 10 - Introduzcan los tacos como indicados.

Fig. 11 - Atornillen el caño al tubo de alimentación acercándose lo más posible al falso techo con el plato de fijación y hagan coincidir los huecos con los tacos.

Fig. 12 - Fijen con fuerza la boca al techo utilizando los tornillos incluidos en el suministro para que el anclaje tenga éxito.

Fig. 13 - Hagan deslizar el florón de acabado hasta el techo.

Установка (Фальш-потолок)

Снимите излив с трубы, не повреждая его.

Рис. 9 - Просверлите сверлом Ø12 по сделанным отметкам.

Controsoffitto - Plasterboard ceiling - Plafond en Placoplâtre - Für Betondecke
Techo de cartón-yeso - Фальш-потолок - Γυψοσανίδα - 吊顶

Рис. 10 - Вставьте дюбели, как показано.

Рис. 11 - Навинтите излив на водопроводную трубу, приближая как можно ближе к фальш-потолку крепежную тарелку, и совместите отверстия с дюбелями.

Рис. 12 - Надежно прикрепите излив к потолку входящими в комплект винтами, до осуществления специального надежного крепления.

Рис. 13 - Сместите декоративную розетку до потолка.

ΕΓΚΑΤΑΣΤΑΣΗ (Γυψοσανίδα)

Αφαιρέστε το στόμιο από το σωλήνα χωρίς να το καταστρέψετε.

Εικ. 9 - Τρυπήστε με τρυπανάκι Ø12 στα σημεία που υποδείχθηκαν προηγουμένως.

Εικ. 10 - Εισάγετε τους τάκους όπως υποδεικνύεται.

Εικ. 11 - Βιδώστε το στόμιο στο σωλήνα τροφοδοσίας πλησιάζοντας όσο το δυνατόν περισσότερο στην οροφή/ψευδοροφή με το δίσκο στερέωσης και κάντε να συμπέσουν οι οπές με τους τάκους.

Εικ. 12 - Στερεώστε με δύναμη το στόμιο στην οροφή με τις βίδες που παρέχονται έτσι ώστε η αγκίστρωση να έχει αποτέλεσμα.

Εικ. 13 - Σύρετε το ρόδακα του φινιρίσματος μέχρι την οροφή. Στερεώστε τον με την ειδική βίδα και εισάγετε την ταπίτσα φινιρίσματος για να ολοκληρώσετε την τοποθέτηση.

安装 (吊顶)

將水嘴从管子上小心卸下避免將之损坏。

图9 - 在上述打孔位置用直径为12mm的钻头打孔。

图10 - 如图放入螺钉。

图11 - 將水嘴拧紧到水管上，用固定盖板使其尽可能地靠近屋顶，使螺钉和孔重合。

图12 - 用配置中的螺丝，用力將出口固定到屋顶上，直到固定装置起作用。

图13 - 移动装饰盖板直到屋顶位置。用配套螺丝將其固定然后插入装饰盖，至此完成安装。



MANUTENZIONE

- Nel caso sia necessario sostituire uno o più componenti, contattare un rivenditore autorizzato o visitare il sito WWW.GESSI.COM
- Affidare la manutenzione del prodotto a personale qualificato

MAINTENANCE

- Should it be necessary to replace one or more components, contact an authorized retailer or visit WWW.GESSI.COM
- Product maintenance should be made only by qualified staff

ENTRETIEN

- S'il est nécessaire de remplacer un ou plusieurs composants, contacter un centre autorisé ou visiter le site WWW.GESSI.COM
- L'entretien du produit ne doit être effectué que par du personnel qualifié

WARTUNG

- Falls das Auswechseln von einem oder mehreren Bestandteilen erforderlich wird, kontaktieren Sie bitte einen autorisierten Fachhandel oder besuchen Sie unsere Website unter WWW.GESSI.COM
- Die Instandhaltung des Produktes sollte nur qualifiziertem Personal anvertraut werden.

MANUTENCIÓN

- En el caso de que sea necesario remplazar uno o más componentes, contacten con un revendedor autorizado o visiten el sitio WWW.GESSI.COM
- Encarguen sólo a personal calificado para el mantenimiento del producto

ОБСЛУЖИВАНИЕ

- В случае если будет необходимо заменить один или несколько компонентов, обратитесь к авторизованному дистрибьютору или посетите веб-сайт WWW.GESSI.COM
- Обслуживание изделия должен выполнить квалифицированный персонал.

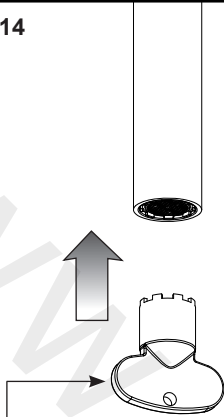
ΣΥΝΤΗΡΗΣΗ

- Σε περίπτωση που είναι απαραίτητο να αντικαταστήσετε ένα ή περισσότερα εξαρτήματα, επικοινωνήστε με ένα εξουσιοδοτημένο κατάστημα πώλησης ή επισκεφθείτε τον ιστότοπο WWW.GESSI.COM
- Εμπιστευθείτε τη συντήρηση του προϊόντος σε διαπιστευμένο προσωπικό

保养

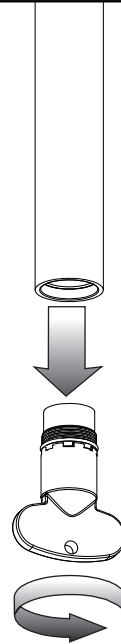
- 若需替换一个或者多个部件，请联系授权分销商或浏览WWW.GESSI.COM网站
- 请让合格人士负责产品保养工作

Fig. 14



Fornita in dotazione - Supplied
Fourni - Mitgeliefert
Incluido en el suministro - Поставляется в
комплекте
Παρέχεται με τον εξοπλισμό - 包含于配件中

Fig. 15



PULIZIA / SOSTITUZIONE DELL'AERATORE

Prima di effettuare tale operazione assicurarsi che l'acqua della rete idrica sia chiusa.

Nel caso l'erogazione non fosse fluida svitare l'aeratore utilizzando la chiave in dotazione ed estrarlo dalla propria sede. Se l'aeratore fosse otturato è sufficiente sciacquarlo con acqua corrente, senza utilizzare detersivi. Nel caso fosse danneggiato è possibile sostituirlo e rimontare il tutto nella sequenza inversa.

AERATOR CLEANING / REPLACING

Before carrying out this operation make sure that water supply is turned off.

If the supply is not fluid unscrew the aerator using the wrench supplied and remove it from its seat. If the aerator is clogged just rinse it with running water, without using detergents. If it is damaged just replace it and assemble everything in the opposite sequence.

NETTOYAGE / SUBSTITUTION DE L'AERATEUR

Avant d'effectuer la substitution de la cartouche, vérifier que la connexion de l'eau est fermée.

Si le débit n'est pas fluide dévisser l'aérateur utilisant la clé fournie et l'extraire de son siège. Si l'aérateur est obstrué il suffit de le rincer à l'eau courante, sans utiliser de détergents. S'il est abîmé on peut le remplacer et tout remonter dans la séquence inverse.

REINIGUNG / AUSTAUSCH DES BELÜFTERS

Bevor man die Kartusche austauscht muß man sich vergewissern, dass das Wasserversorgungsnetz geschlossen ist.

Falls die Strömung ungenügend flüssig ist, schrauben Sie den Belüfter über den mitgelieferten Schlüssel ab und entfernen Sie ihn von seinem Sitz. Falls der Belüfter verstopft ist, genügt es, ihn mit fließendem Wasser auszuspülen, ohne Waschmittel anzuwenden. Falls er beschädigt ist, ersetzen Sie ihn, und danach montieren Sie die ganzen Bestandteile in umgekehrter Reihenfolge wieder.

LIMPIEZA / SUSTITUCIÓN DEL AIREADOR

Antes de sustituir el cartucho, asegúrense que la conexión del agua esté cerrada.

En el caso de que la erogación no fuese fluida, destornillen el aireador utilizando la llave incluida en el suministro y extráiganlo de su propio asiento. Si el aireador resultara atascado es suficiente enjuagarlo con agua corriente sin utilizar detergentes. En el caso de que fuera dañado, sustitúyanlo y vuelvan a montar el conjunto con secuencia inversa.

ЧИСТКА И ЗАМЕНА АЭРАТОРА

Перед выполнением этой операции убедитесь, что вода из водопроводной сети перекрыта.

Если вода вытекает неравномерно, отвинтите аэратор при помощи входящего в комплект ключа и извлеките его из гнезда. Если аэратор засорен, достаточно промыть его в проточной воде без использования моющих средств. Если фильтр поврежден, то можно заменить его с последующей установкой на место в обратной последовательности.

ΚΑΘΑΡΙΣΜΟΣ / ΑΝΤΙΚΑΤΑΣΤΑΣΗ ΤΟΥ ΑΕΡΙΣΤΗ

Πριν να κάνετε το χειρισμό αυτό βεβαιωθείτε ότι το νερό του δικτύου ύδρευσης είναι κλειστό.

Σε περίπτωση που η παροχή δεν είναι ομαλή ξεβιδώστε το εξάρτημα της βρύσης που εμποδίζει το τίναγμα του νερού χρησιμοποιώντας το κλειδί που παρέχεται και βγάλτε το από την έδρα του. Εάν το εξάρτημα της βρύσης που εμποδίζει το τίναγμα του νερού είναι βουλωμένο αρκεί να το ξεβγάλετε με τρεχούμενο νερό, χωρίς να χρησιμοποιήσετε απορρυπαντικά. Σε περίπτωση που έχει φθαρεί μπορείτε να το αντικαταστήσετε και να το επανασυναρμολογήσετε όλο με την αντίστροφη σειρά.

清洗/更换通风器

清洗或更换通风器之前，确保供水网管处于关闭状态。

如遇到出水不畅的情况，使用配件中的扳手旋拧通风器，将其从混水器上取下。如果通风器被堵塞，需用水流冲洗干净，不得使用清洁剂。如果通风器已损坏，可更换新的通风器，按照拆卸的相反步骤将其安装至原位。

ITA

Pulizia delle superfici in acciaio INOX

Spruzzi di malta e tracce di cemento possono essere trattate con una soluzione contenente una piccola quantità d'acido fosforico. Risciacquare con acqua (preferibilmente deionizzata) e asciugare. L'acqua deionizzata riduce il rischio di lasciare macchie.

Prodotti specifici sono disponibili presso ditte specializzate nelle finiture. Si consiglia di non utilizzare mai nessun tipo di prodotto indicato specificamente per la rimozione della malta o acido cloridrico diluito: se questi venissero accidentalmente usati o versati sull'acciaio inossidabile, risciacquare abbondantemente con acqua pulita.

- Le finiture spazzolate, possono evidenziare impronte nei primi tempi dopo l'installazione, ma queste diverranno meno evidenti dopo le prime operazioni di pulizia.

- I prodotti più sicuri ed efficaci per rimuovere impronte o altri tipi di macchie sono l'acqua saponata o un detergente blando.

- L'acciaio inossidabile con finitura a specchio può essere pulito con prodotti specifici solitamente usati per la pulizia del vetro. L'importante è che non contengano cloruri.

- Non utilizzare prodotti abrasivi in quanto possono lasciare graffi irreparabili sulle superfici di acciaio inossidabile.

- In alternativa, per rimuovere una contaminazione, può essere usato uno specifico prodotto per la pulizia dell'acciaio inossidabile contenente acido fosforico; ricordarsi poi di risciacquare con acqua deionizzata e asciugare la parte pulita. E' consigliabile trattare l'intera superficie inox, per evitare l'effetto "a chiazze".

- Tra i prodotti di pulizia che NON devono essere usati sull'acciaio inossidabile:

- prodotti contenenti cloruri, specialmente quelli contenenti acido cloridrico,
- candeggine a base di acido ipoclorico. Se queste vengono accidentalmente versate su qualsiasi superficie inox, devono essere risciacquate abbondantemente con acqua pulita,
- prodotti usati per pulire l'argento.

Per rimuovere uno sporco leggero o le impronte, è consigliabile usare un panno umido o di pelle scamosciata.

Per lo sporco più pesante, sono consigliabili le spugnette di nylon. Assolutamente da non usare sono invece le pagliette abrasive e quelle metalliche non inox che, oltre a graffiare la superficie, possono lasciare depositi di acciaio al carbonio che, in presenza di umidità, potrebbero dar luogo a macchie di ruggine.

Sulle finiture levigate a trama superficiale unidirezionale la pulizia deve essere effettuata con movimenti che seguono la direzione della finitura e non trasversalmente alla stessa.

Dove l'acqua è stata usata come mezzo di pulizia o risciacquo, specialmente nelle aree con notevole presenza di calcare, bisogna immediatamente asciugare la superficie per prevenire la comparsa di nuove macchie. L'uso dell'acqua deionizzata impedirà la formazione di calcare.

Per evitare contaminazioni causate da particelle di ferro, bisogna assicurarsi che gli utensili per la pulizia scelti non siano stati usati precedentemente su acciaio al carbonio. I materiali per la pulizia dei manufatti di acciaio inossidabile devono, infatti, essere esclusivamente riservati a questo scopo.

La pulizia deve essere fatta prima che si crei un eccessivo accumulo di sporco o di impronte, in modo tale che lo sforzo e il costo della pulizia, nonché il rischio di scalfire o alterare l'aspetto della superficie, vengano ridotti al minimo.

ING

Cleaning and Maintenance of Stainless Steel surfaces

Mortar and cement splashes can be treated with a solution containing a small amount of phosphoric acid. Rinse with water (preferably deionised water) and dry. Deionised water reduces the risk of water staining marks.

Proprietary products are available from specialists finishing companies. Never allow mortar removers or diluted hydrochloric acid to be used on stainless steel. If they have accidentally been applied to or spilt over the stainless steel, rinse generously with fresh water.

- Brushed finishes, which are a popular choice for interiors, may show finger marks in the period immediately after installation, but the visibility of the marking should become less evident after the first few cleaning operations.

- To remove fingerprints and other marks, soapy water or a mild detergent are usually safe and successful.

- Mirror-polished stainless steel can be cleaned with glass cleansers. These products should be selected chloride-free.

- Scouring powers should not be used as these products can leave permanent scratches on stainless steel surfaces.

- Alternatively, use a proprietary stainless steel cleaner containing phosphoric acid to remove contamination, rinse with deionised water and dry. It is advisable that the entire surface of the component is treated so that a patchy appearance is avoided.

- Cleaners that should NOT be used on stainless steels include:

- chloride-containing cleansers, especially those containing hydrochloric acid,
- hypochlorite bleaches should not be used on stainless steels; if applied accidentally or spilt on stainless steel surfaces, should be rinsed off immediately with liberal amounts of fresh water,
- silver-cleaners must not be used on stainless steel

A damp cloth or chamois leather will usually be suitable for removing normal soiling, fingerprints, etc.

For more stubborn dirt, nylon pads are usually satisfactory.

Non-stainless steel based scouring pads, cleaning wool or wire brushes must not be used on stainless steel. Apart from scratching the surface, these pads can leave carbon steel deposits on the stainless surface, which can subsequently develop into rust spots, if the surface becomes wet.

On "grained" directional finishes, the direction of cleaning strokes should be along the grain and not across it.

Where water has been used for cleaning or rinsing, wiping the surface dry to prevent watermarks, especially in hard water

areas may be advisable. The use of deionised water will prevent the formation of hard water staining.

To avoid "cross-contamination" from iron particles, ensure that cleaning utensils have not been used for "ordinary" (i.e. carbon) steel before. Cleaning materials for use on stainless steel items should preferably be reserved exclusively for that purpose. Cleaning should be done before there is a visible build up of soiling or finger-marking, so that the effort and cost of cleaning is minimised along with the risk of marking or altering the appearance of the surfaces.

FRA

Nettoyage et entretien de les surfaces en l'acier inoxydable

On pourra éliminer les taches de ciment au moyen d'une solution contenant une petite quantité d'acide phosphorique. Ce traitement sera suivi d'un rinçage abondant à l'eau (eau déminéralisée de préférence) et d'un séchage. L'emploi d'eau déminéralisée réduit le risque de voir apparaître des traces. On pourra se procurer les produits auprès d'entreprises spécialisées dans les produits de traitement de surface. On ne doit jamais utiliser avec l'acier inoxydable des produits contenant de l'acide chlorhydrique (HCl), même dilué. Si par mégarde c'était le cas, il faut rincer abondamment à l'eau.

- Sur les finitions en mat, qui sont souvent choisies pour les intérieurs, des traces de doigts peuvent apparaître durant la période suivant immédiatement l'installation, mais celles-ci disparaîtront progressivement après quelques nettoyages.
- Pour effacer les traces de doigts et autres marques, l'utilisation d'eau savonneuse ou d'un détergent léger est habituellement efficace et sûre.
- Les aciers inoxydables «poli miroir» peuvent être nettoyés avec les produits pour vitres à condition qu'ils soient exempts de chlorures.
- Les poudres à récurer sont à éviter car elles risquent de rayer irréparablement les surfaces
- Une autre solution consiste à employer un nettoyeur pour inox contenant de l'acide phosphorique, puis à rincer à l'eau déminéralisée et à sécher. Il est conseillé de traiter de cette façon toute la surface du composant afin de lui conserver un aspect parfaitement uniforme.

- Parmi les nettoyeurs à ne pas utiliser sur de l'acier inoxydable figurent:

- les nettoyeurs à base de chlore, notamment l'acide chlorhydrique,
- les produits de blanchiment contenant de l'eau de javel (en cas d'utilisation par erreur ou de déversement accidentel sur des surfaces en acier inoxydable, rincer abondamment à l'eau claire),
- les produits de nettoyage pour l'argenterie.

Un torchon humide ou une peau de chamois conviendra habituellement pour enlever les salissures normales, les traces de doigts, etc. Pour des saletés plus tenaces, des éponges donnent généralement de bons résultats. Les tampons métalliques ordinaires (laine d'acier) ou les brosses métalliques en acier sont prohibés. En plus de rayer les surfaces, ces accessoires risquent de provoquer une contamination (dépôt de particules ferreuses), qui par la suite pourrait provoquer l'apparition de tâches de rouille si la surface est exposée à l'humidité

Pour les produits polis à grain fin on frottera dans le sens du polissage.

En cas d'utilisation d'eau pour le nettoyage ou le rinçage, il est conseillé de sécher la surface pour éviter les auréoles, surtout dans les zones où l'eau est très calcaire. L'emploi d'eau déminéralisée permet d'éviter l'apparition de ces auréoles.

Pour éviter la contamination par des particules ferreuses, il faut s'assurer que les outils utilisés n'ont pas préalablement servi à nettoyer de l'acier «ordinaire» (acier au carbone). Les matériels utilisés pour le nettoyage de l'inox devront être exclusivement réservés à cet usage

Le nettoyage devra se faire avant toute accumulation visible de saleté et de traces de doigts, afin de réduire les efforts et les coûts du nettoyage et d'éviter le risque d'abîmer l'aspect des surfaces.

TED

Reinigung und Pflege von Edelstahl Rostfrei im Bauwesen

Kalk- und Mörtelspritzer können mit verdünnter Phosphorsäure entfernt werden. Anschließend ist mit klarem Wasser reichlich zu spülen. Durch Verwendung entmineralisierten Wassers lässt sich zusätzlich der Bildung von Kalkflecken entgegenwirken. Verschiedene Hersteller von Pflegemitteln bieten für diesen Zweck besondere Produkte an. Auf keinen Fall darf Zementschleierentferner für Kacheln oder verdünnte Salzsäure angewandt werden. Sollten sie einmal versehentlich auf die Edelstahl-Oberfläche gelangt sein, müssen sie umgehend mit reichlich klarem Wasser entfernt werden.

- Bei Anwendungen im Innenbereich geht es insbesondere um die Vermeidung und Entfernung von Fingerspuren. Edelstahl Rostfrei gibt es in einer großen Bandbreite von Oberflächen, von denen einige speziell für den Einsatz in publikumsbeanspruchten Bereichen vorgesehen sind. Bereits bei der Planung lassen sich also durch Wahl einer geeigneten Oberfläche die späteren Reinigungskosten minimieren. Bei den beliebten gebürsteten und geschliffenen Oberflächen stellen Fingerspuren ein Anfangsphänomen dar. Nach einigen Reinigungsdurchgängen nimmt deren Sichtbarkeit deutlich ab.
- Zur Entfernung von Fingerspuren ist eine Spülmittellösung in der Regel ausreichend. Einige Reinigungsmittelhersteller bieten Spezialprodukte an, bei denen Blankgeglühte und spiegelpolierte Oberflächen lassen sich mit chloridfreien Glasreinigern behandeln.
- Dabei ist darauf zu achten, dass die angelösten Verschmutzungen nicht durch den Reinigungsprozess großflächig auf der Oberfläche verteilt werden. Die Reinigung muss daher wiederholt mit frischen Tüchern erfolgen, bis sämtliche Spuren entfernt sind.
- Gegen Farbspuren und Graffiti gibt es spezielle alkalische und lösemittelbasierte Reiniger. Messer und Schaber sind zu vermeiden, da sie die Metalloberfläche verkratzen.
- Eine weitere Alternative sind spezielle phosphorsäurehaltige Edelstahl-Reiniger, wie sie oben für die Entfernung von Fremdeisen-Kontamination empfohlen wurden. Mit diesen Mitteln sollte jeweils das gesamte Bauteil bearbeitet werden, um

Fleckenbildung zu vermeiden.

- Auf jeden Fall sind beim Reinigen die Hinweise und Vorschriften zum Arbeits- und Umweltschutz zu beachten. Reinigungsmittel, die nicht für Edelstahl rostfrei gebraucht werden dürfen, sind

- chloridhaltige, insbesondere salzsäurehaltige Produkte,
- Bleichmittel (bei versehentlichem Gebrauch oder Verschütten auf Edelstahl rostfrei gründlich mit klarem Wasser abspülen),
- Silberputzmittel.

Ein feuchtes Tuch oder Leder ist in der Regel ausreichend, um Fingerspuren zu entfernen.

Für hartnäckigere Verschmutzungen werden haushaltsübliche (eisenfreie) Reinigungsschwämme verwandt. Auf keinen Fall dürfen eisenhaltige Scheuerschwämme, Stahlwolle oder Stahlbürsten eingesetzt werden, da sie rostende Fremdeisenpartikel an die Edelstahl-Rostfrei-Oberfläche abgeben.

Bei gebürsteten und geschliffenen Oberflächen sollte immer in Richtung des Schiffs gewischt werden und nicht quer dazu.

Bei Reinigung mit Wasser sollten die Oberflächen – speziell in Regionen mit hartem Wasser - anschließend trockengewischt werden, um die Bildung von Kalkspuren zu vermeiden. Durch entmineralisiertes Wasser lässt sich dieses Problem vermeiden.

Es wird empfohlen, für Edelstahl-Rostfrei-Oberflächen separate Reinigungs-Utensilien bereitzuhalten.

Die Reinigungsintervalle für Edelstahl Rostfrei in Innenanwendungen unterscheiden sich nicht grundsätzlich von denen für andere Oberflächen. Um den Arbeits- und Kostenaufwand so gering wie möglich zu halten, sollte die Reinigung in jedem Fall erfolgen, bevor sich größere Verschmutzungen angesammelt haben.

SPA

Limpieza y Mantenimiento de Superficies de Acero Inoxidable

Las salpicaduras de mortero y cemento se pueden tratar con una solución que contenga una pequeña cantidad de ácido fosfórico. Aclare con agua (preferiblemente agua desionizada) y seque. El agua desionizada reduce el riesgo de dejar marcas de agua. Las empresas especialistas en acabados ofrecen productos para este fin. Nunca se debe utilizar quita mortero o ácido clorhídrico diluido sobre el acero inoxidable. En el caso de que haya sido utilizado o de que haya caído un poco sobre el acero inoxidable, aclare con abundante agua fría.

- Los acabados cepillados pueden mostrar las marcas de dedos en el período inmediatamente posterior a la instalación; sin embargo, la visibilidad de las marcas se hace menos evidente después de que se hayan realizado algunas operaciones de limpieza.

- Para eliminar las marcas de dedos y otras marcas de los acabados arquitectónicos, se puede utilizar agua jabonosa o un detergente suave ya que normalmente son seguros y se obtienen buenos resultados.

- El acero inoxidable acabado espejo se puede limpiar con limpia cristales. Estos productos no deben contener cloruros.

- De modo alternativo utilice un limpiador de acero inoxidable que contenga ácido fosfórico para eliminar la contaminación, aclare con agua desionizada y seque. Sería aconsejable que se tratara toda la superficie del componente para evitar que queden parches.

- Entre los limpiadores que no deben usarse sobre acero inoxidable se incluyen:

- Limpiadores que contengan cloruros, especialmente aquellos que contienen ácido clorhídrico,
- No se deberían usar lejías de hipoclorito sobre aceros inoxidables. En caso de uso accidental o de que cayeran salpicaduras sobre la superficie de acero inoxidable, enjuague inmediatamente con abundante agua fría,
- Los limpiadores de plata no deben usarse sobre el acero inoxidable.

Para eliminar la suciedad, las marcas de dedos, etcétera, sería apropiado utilizar un paño húmedo o una gamuza.

Para eliminar la suciedad más difícil se utilizan los estropajos de nylon, los conocidos con los que se obtienen buenos resultados. No se deben utilizar estropajos de acero, bayetas o cepillos de alambre sobre superficies de acero inoxidable. Además de rallar la superficie, estos estropajos pueden dejar restos de acero al carbono en la superficie del acero inoxidable lo que puede provocar óxido si la superficie se moja.

Se pueden utilizar cepillos de nylon suave para limpiar los aceros inoxidables con acabados de motivos. No se deben utilizar cepillos de acero no inoxidable.

En acabados con "grano" direccional la dirección de los trazos de limpieza debe ser en el sentido del grano y no en el sentido contrario.

Cuando utilice agua para limpiar o aclarar, seque la superficie para prevenir marcas de agua; esto es especialmente aconsejable en zonas donde el agua es dura. El uso de agua desionizada prevendrá la formación de manchas de agua dura.

Para evitar la contaminación cruzada de partículas de hierro, asegúrese de que los utensilios de limpieza no se han utilizado con anterioridad para acero "normal" (por ejemplo, al carbono). Es preferible reservar los materiales de limpieza que se utilizan para limpiar el acero inoxidable y utilizarlos sólo para este fin.

La limpieza debe llevarse a cabo antes de que se acumule una visible cantidad de suciedad o marcas de dedos, para que se minimice el esfuerzo y el coste de la limpieza, así como el riesgo de que se altere o marque la apariencia de las superficies.

RUS

Чистка поверхностей из нержавеющей стали

Брызги цементного раствора и следы цемента можно устранить раствором, в котором содержится небольшое количество фосфорной кислоты. Промыть водой (желательно деионизированной) и высушить. Деионизированная вода снижает опасность возникновения пятен. Специальные средства можно найти в специализированных компаниях, выполняющих отделочные работы. Рекомендуем ни в коем случае не использовать никакое специальное средство для удаления цементного раствора или разбавленную соляную кислоту. В случае их случайного применения или

попадания на нержавеющую сталь смыть большим количеством чистой воды.

- На поверхностях с щеточной отделкой можно заметить следы сразу после установки, но они станут не так заметны после проведения первой очистки.
- Самыми безопасными и эффективными средствами для устранения отпечатков или пятен других типов являются мыльная вода или неагрессивное моющее средство.
- Нержавеющую сталь с зеркальной отделкой можно очистить специальными средствами, обычно используемыми для чистки стекла. Важно, чтобы они не содержали в себе хлоридов.
- Не пользуйтесь абразивными средствами, потому что они могут непоправимо поцарапать поверхности из нержавеющей стали.
- В качестве альтернативы для устранения грязи можно использовать специальное средство для чистки нержавеющей стали, содержащее в себе фосфорную кислоту. После этого не забудьте промыть деионизированной водой и вытереть насухо очищенную часть. Для предотвращения пятнистого эффекта рекомендуем обработать всю поверхность из нержавеющей стали.
- На нержавеющей стали НИ В КОЕМ СЛУЧАЕ нельзя использовать следующие чистящие средства:
 - средства, в которых содержится хлориды, и особенно те, в которых содержится соляная кислота,
 - отбеливатели на основе хлорноватистой кислоты. Если они случайно попали на любую поверхность из нержавеющей стали, их необходимо смыть большим количеством чистой воды.
 - средства для чистки серебра.

Для удаления легких загрязнений или отпечатков пальцев рекомендуем использовать мягкую ткань или замшу. Для более стойкой грязи используйте капроновые мочалки. Ни в коем случае не используйте абразивные и металлические стружки, кроме мочалок из нержавеющей стали. Они не только могут поцарапать поверхность, но и могут оставить отложения углеродистой стали, которая, при наличии влажности, может образовывать пятна ржавчины. На шлифованной отделке с поверхностной однонаправленной текстурой чистку необходимо выполнять движениями, идущими вдоль отделки, а не поперек нее. Если для чистки или промывки использовалась вода, и особенно в местах, где в воде содержится большое количество извести, необходимо немедленно вытереть поверхность насухо для предотвращения образования новых пятен. Использование деионизированной воды предотвратит образование водного камня. Для предотвращения загрязнения, вызванного железными частицами, необходимо убедиться, что выбранный для чистки инструмент не использовался раньше на углеродистой стали. Материалы для чистки изделий из углеродистой стали необходимо использовать исключительно в этих целях. Чистка должна выполняться до образования чрезмерного скопления грязи или отпечатков, чтобы сложность и стоимость чистки, а также опасность испортить или изменить внешний вид поверхности, были сведены до минимума.

GR

Καθαρισμός και Συντήρηση των επιφανειών από Ανοξείδωτο Ατσάλι

Υπάρχει δυνατότητα επεξεργασίας μικρών ποσοτήτων κονιάματος και τιμέντου με ένα διάλυμα που περιέχει μια μικρή ποσότητα φωσφορικού οξέος. Ξεπλύνετε με νερό (κατά προτίμηση απιονισμένο) και στεγνώστε. Το απιονισμένο νερό μειώνει τον κίνδυνο κηλίδων από το νερό.

Τα προϊόντα διατίθενται από ειδικές εταιρείες. Ποτέ μην αφήνετε διαλύματα για την αφαίρεση κονιάματος ή διαλυμένου υδροχλωρικού οξέος να χρησιμοποιούνται σε ανοξείδωτο ατσάλι. Εάν από λάθος έχουν χυθεί πάνω στο ανοξείδωτο ατσάλι, θα πρέπει να ξεπλύνετε με άφθονο νερό.

- Στα καταγρασμένα τελεϊώματα που αποτελούν μια δημοφιλή επιλογή για τους εσωτερικούς χώρους, μπορεί να φαίνονται δαχτυλιές στο διάστημα αμέσως μετά την εγκατάσταση, αλλά τα σημάδια αυτά θα γίνονται όλο και λιγότερη εμφανή μετά από τους πρώτους καθαρισμούς.

- Για να αφαιρέσετε τις δαχτυλιές και άλλα σημάδια, χρησιμοποιήστε νερό με σαπούνι και ήπιο καθαριστικό που είναι ασφαλή και αποτελεσματικά.

- Το καθρεφτίζον ανοξείδωτο ατσάλι μπορεί να καθαριστεί με καθαριστικό για τα τζάμια. Τα προϊόντα αυτά θα πρέπει να επιλέγονται να είναι χωρίς χλώριο.

- Σε καμία περίπτωση δεν θα πρέπει να χρησιμοποιείτε προϊόντα για καθαρίσµα με τρίψιμο καθώς τα προϊόντα αυτά μπορούν να αφήσουν μόνιμες γρατσουνιές πάνω στις επιφάνειες από ανοξείδωτο ατσάλι.

- Εναλλακτικά, μπορείτε να χρησιμοποιήσετε ανοξείδωτο ατσάλι που περιέχει φωσφορικό οξύ για να αφαιρέσετε τα ίχνη, να ξεπλύνετε με απιονισμένο νερό και να στεγνώσετε. Συνιστάται να εργάζεστε σε ολόκληρη την επιφάνεια του κάθε στοιχείου έτσι ώστε να αποφεύγετε το ενδεχόμενο να σχηματιστούν «μπαλώματα».

- Τα καθαριστικά που ΔΕΝ θα πρέπει να χρησιμοποιηθούν πάνω σε ανοξείδωτο ατσάλι είναι τα ακόλουθα:

- Καθαριστικά χλωριδίου, ιδιαίτερα αυτά που περιέχουν υδροχλωρικό οξύ,
 - οι υποχλωριώδεις ουσίες αποχρωματισμού δεν θα πρέπει να χρησιμοποιούνται πάνω σε ανοξείδωτα ατσάλια, εάν χρησιμοποιηθούν από λάθος ή χυθούν πάνω στις επιφάνειες από ανοξείδωτο ατσάλι, θα πρέπει να ξεβγάλετε με άφθονο νερό,
 - τα καθαριστικά ασημικών δεν θα πρέπει να χρησιμοποιούνται στο ανοξείδωτο ατσάλι.
- Ένα υγρό ύφασμα ή ύφασμα σαμού είναι συνήθως κατάλληλα για την αφαίρεση της κανονικής βρωμιάς, των αποτυπωμάτων, κ'τλ.

Για πιο επίμονους λεκέδες, τα προϊόντα καθαρισμού από νάιλον είναι συνήθως ικανοποιητικά. Τα προϊόντα καθαρισμού με τρίψιμο που έχουν τη βάση τους στο μη ανοξείδωτο ατσάλι, το μαλλί καθαρισμού ή οι συμπίκτες βούρτσες δεν θα πρέπει να χρησιμοποιούνται στις επιφάνειες από ανοξείδωτο ατσάλι. Εκτός του ότι σχηματίζουν χαρακτηρισικά πάνω στην επιφάνεια, τα καθαριστικά αυτά προϊόντα μπορούν να αφήσουν ίχνη από ανθρακούχο χάλυβα, ο οποίος στη συνέχεια μπορεί να εξελιχθεί

σε ίχνη σκουριάς, εάν η επιφάνεια βραχεί.

Σε επιφάνειες με κόκκους με συγκεκριμένη κατεύθυνση, η κατεύθυνση των κινήσεων καθαρισμού θα πρέπει να γίνεται προς του φορά του κόκκου και όχι αντίθετα προς αυτήν.

Όπου έχει χρησιμοποιηθεί νερό για τον καθαρισμό ή το ξέβγαλαμα, συνιστάται το στέγνωμα της επιφάνειας με ένα μαλακό πανί για να αποφευχθεί το ενδεχόμενο να σχηματιστούν ίχνη νερού, ιδιαίτερα σε περιοχές όπου το νερό είναι σκληρό. Η χρήση απιονισμένου νερού εμποδίζει τον σχηματισμό κηλίδων που οφείλονται στο σκληρό νερό.

Για να αποφύγετε «δια-μόλυνση» από σωματίδια σιδήρου, βεβαιωθείτε ότι τα σκεύη καθαρισμού δεν έχουν χρησιμοποιηθεί προηγουμένως για «κανονικό» ατσάλι (π.χ. ανθρακούχο). Τα υλικά καθαρισμού για χρήση πάνω σε στοιχεία από ανοξείδωτο ατσάλι θα πρέπει να φυλάσσονται αποκλειστικά για τον σκοπό αυτό.

Ο καθαρισμός θα πρέπει να γίνεται πριν υπάρξει ορατή συσσώρευση βρωμιάς ή αποτυπωμάτων, έτσι ώστε η προσπάθεια και το κόστος του καθαρισμού να ελαχιστοποιηθεί μαζί με τον κίνδυνο αλλοίωσης της εμφάνισης των επιφανειών.

СN

不锈钢表面的清洁

不锈钢表面的泥渍及水泥痕迹可用含有少量磷酸的溶液去除，随后用水（最好是脱去离子的水）冲洗并擦干。使用脱去离子的水可有效降低在不锈钢表面留下水渍的可能性。

专用产品可在装饰用品专卖店购买。请勿使用任何类型的去除泥渍的专用产品或稀盐酸；若不慎使用此类产品或将其洒在不锈钢表面，需用大量清水冲洗。

- 粉刷，安装后初期会使印痕更加明显，但经过最初的几次清洁工作后会使得印痕变淡。

- 肥皂水和柔性清洁剂是去除印痕和其他类型的污渍的最安全有效的工具。

- 经过镜面处理的不锈钢只可用清洁玻璃的专业用具清洁。清洁用具中不得含有氯化物。

- 不得使用磨性工具，因为会在不锈钢表面留下不可修复的刮痕。

- 或者，为了除去污渍，可使用含有磷酸的清洁不锈钢的专用产品，并随后用脱去离子的水冲洗，并将清洁的部分擦干。建议清洁整个不锈钢表面，以避免产生“斑点”效果。

- 以下清洁用具不得用于不锈钢的清洁：

• 含有氯化物的产品，尤其是含有盐酸的产品；

• 以次氯酸为原料的漂白剂。若不慎将其洒在不锈钢表面，需用大量清水冲洗；

• 用于清洁银器的清洁用具。

清除附着较浅的污物或印痕时，最好使用湿布或用麂皮制成的皮革。

清除附着较深的污物时，最好使用尼龙制品。绝对不可使用磨蚀性钢丝绒或其他金属制品清洁不锈钢，因为它们不仅会在不锈钢表面形成刮痕，还会留下碳钢沉淀物，在潮湿的环境中会形成锈渍。

对于呈单向纹路的表面光滑的装饰物，应顺着其纹路清洁，不得垂直于纹路的进行清洁。

用自来水进行清洁和冲洗后，若使用本产品的地区的自来水中含有较多的钙质，需立即擦干不锈钢的表面，以避免出现新的痕迹。使用脱去离子的水可有效阻碍不锈钢表面的水垢的生成。

为避免铁质微粒造成的污染，需保证所选用的清洁用具此前未与碳钢接触过。事实上，应为此专门留有清洁不锈钢制成品的用具。

应在积聚过多的污物或印痕前对不锈钢表面进行清洁，以减少清洁所需的精力和成本，并将不锈钢表面被划破或外观受损的风险降至最低。

www.divapor.com