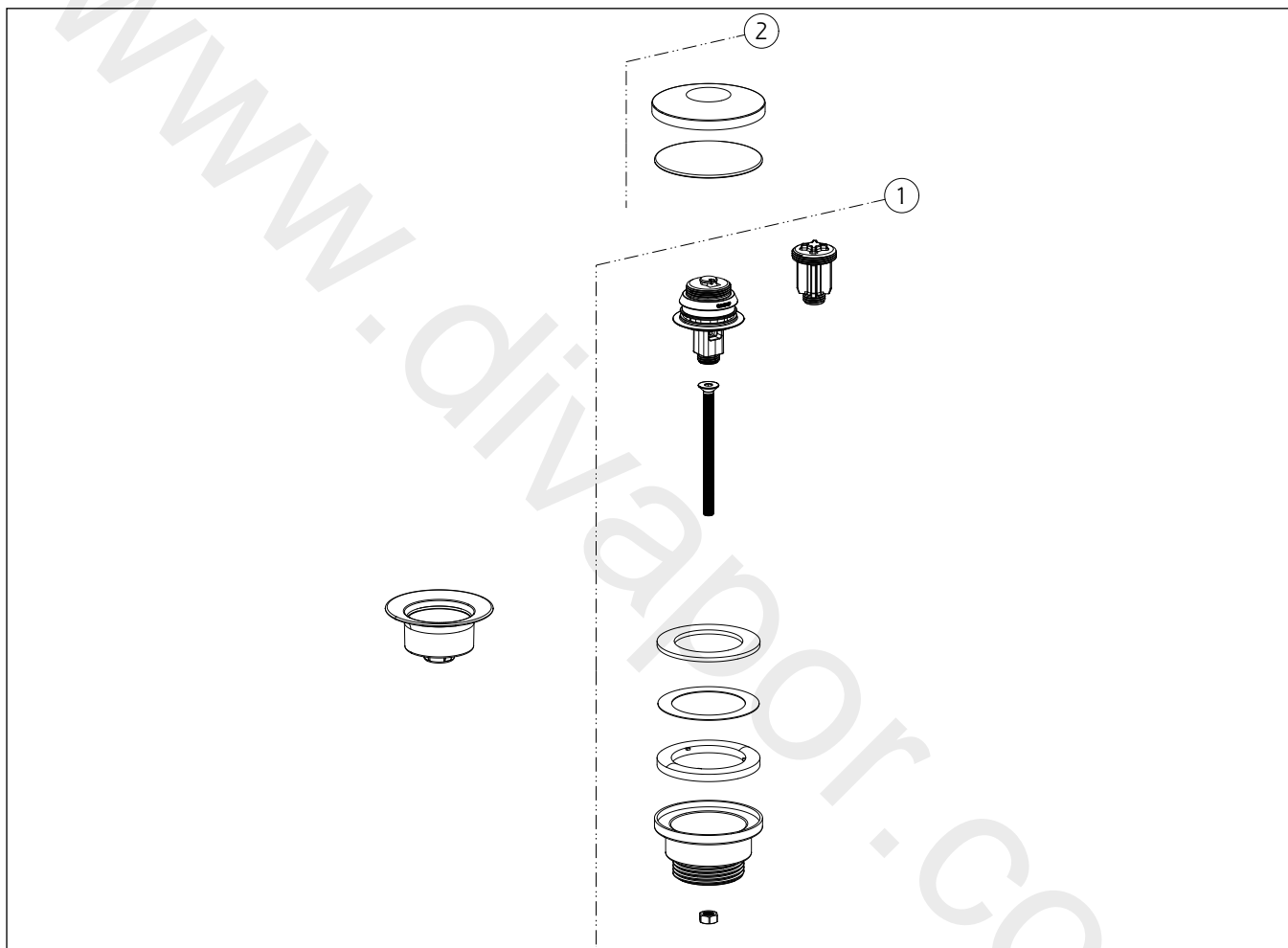


**GESI®****54599**

GPF545990G001G000

data di validità/validity date  
≥ 11/2017**BATH**Piletta lavabo "Stop&Go" da 1 1/4".  
1 1/4" basin waste "Stop&Go".

N°	Code	Descrizione	Description
1	SP03083	SCARICO	DRAINAGE DEVICE
2	SP02961	TAPPO PILETTA	PLUG