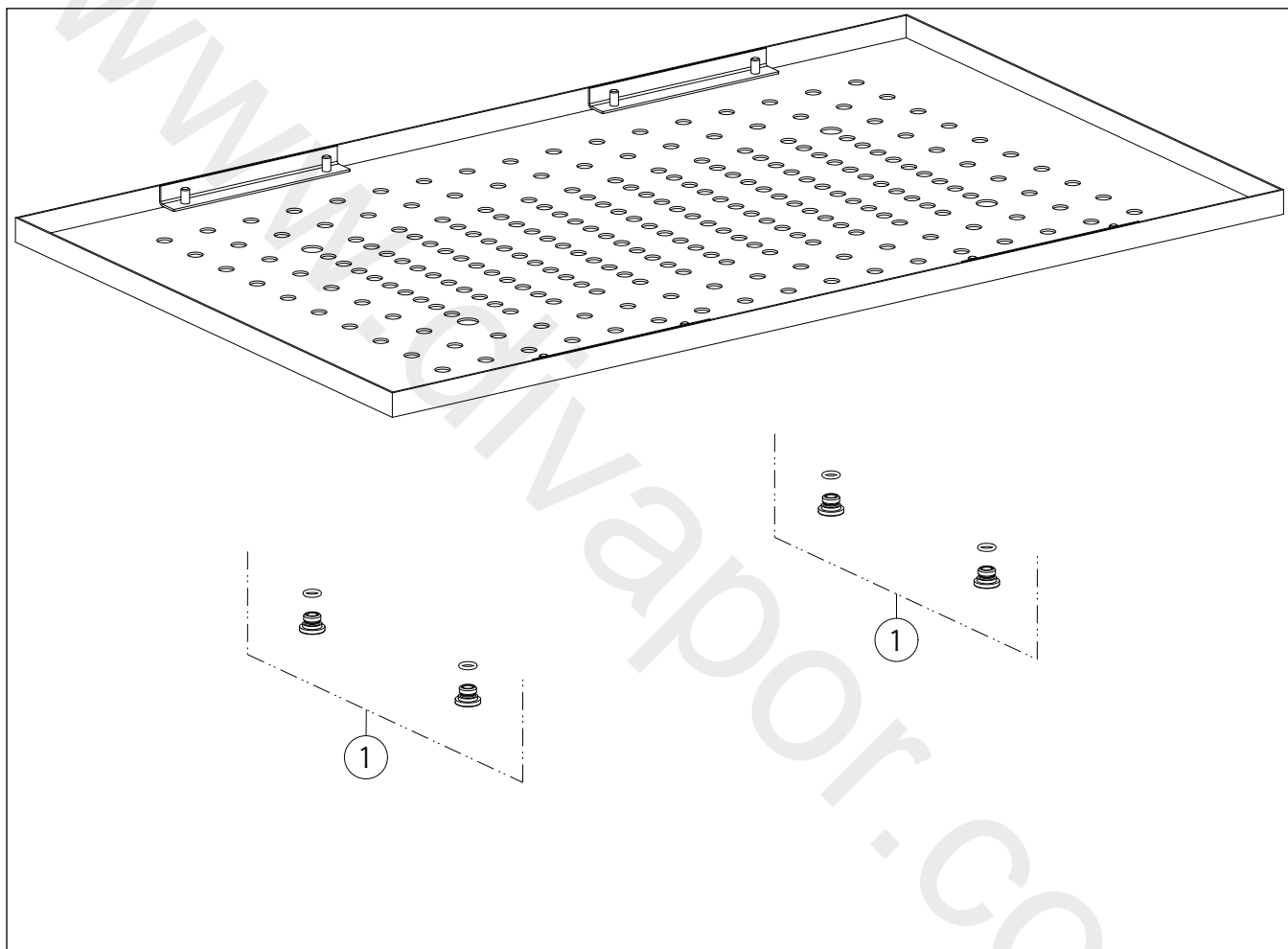


GESI®**57006**

GPF570060G001G000

data di validità/validity date
≥ 1/2018**AFILO**Cover di finitura estetica 300x500.
Cover for 300x500 shower system.

N°	Code	Descrizione	Description
1	SP01904	VITE	SCREW