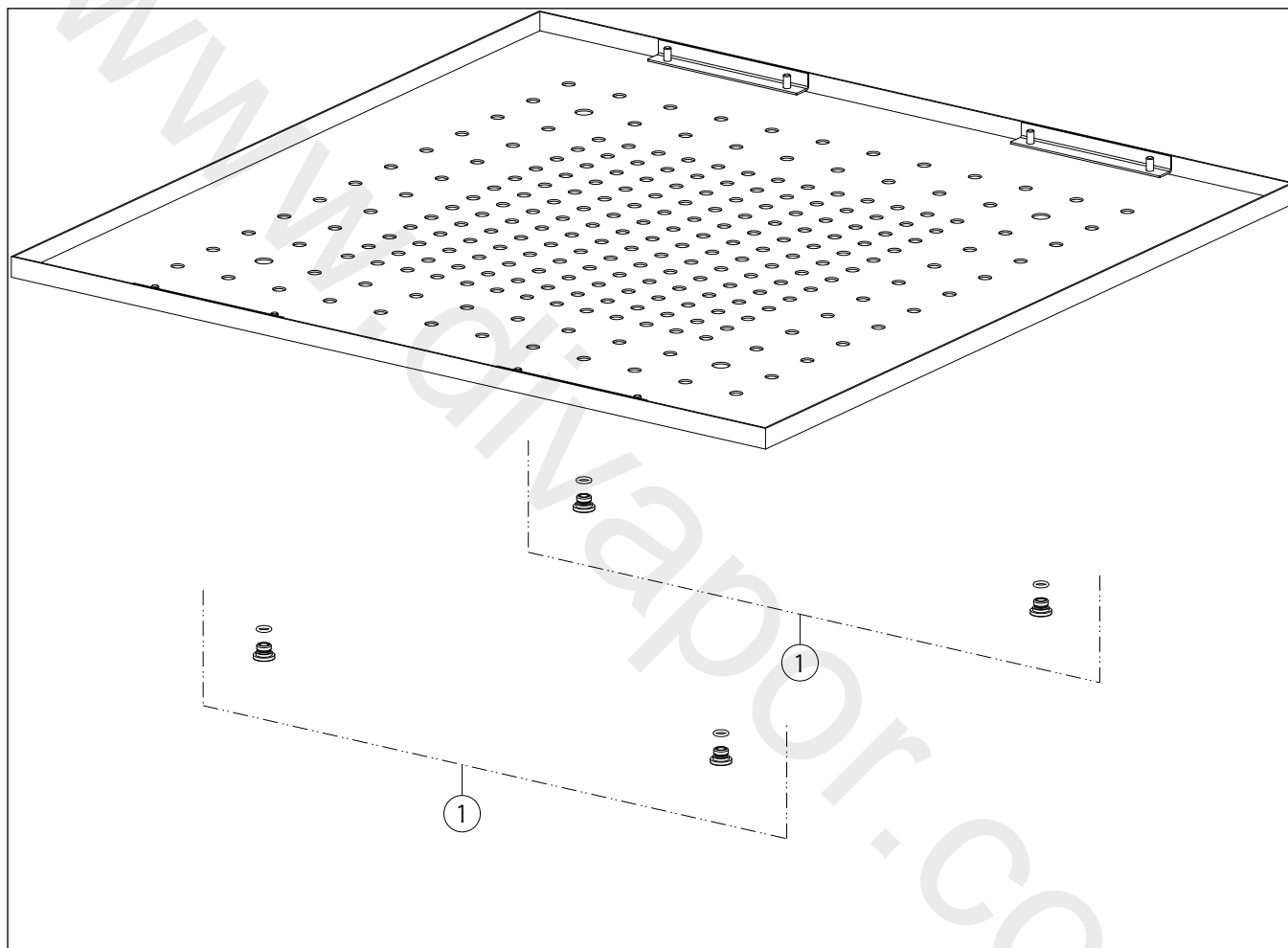


GESI[®]**57012**

GPF570120G001G000

data di validità/validity date
≥ 12/2017**AFILO**Cover di finitura estetica 500x500.
Cover for 500x500 shower system.

N°	Code	Descrizione	Description
1	SP01904	VITE	SCREW