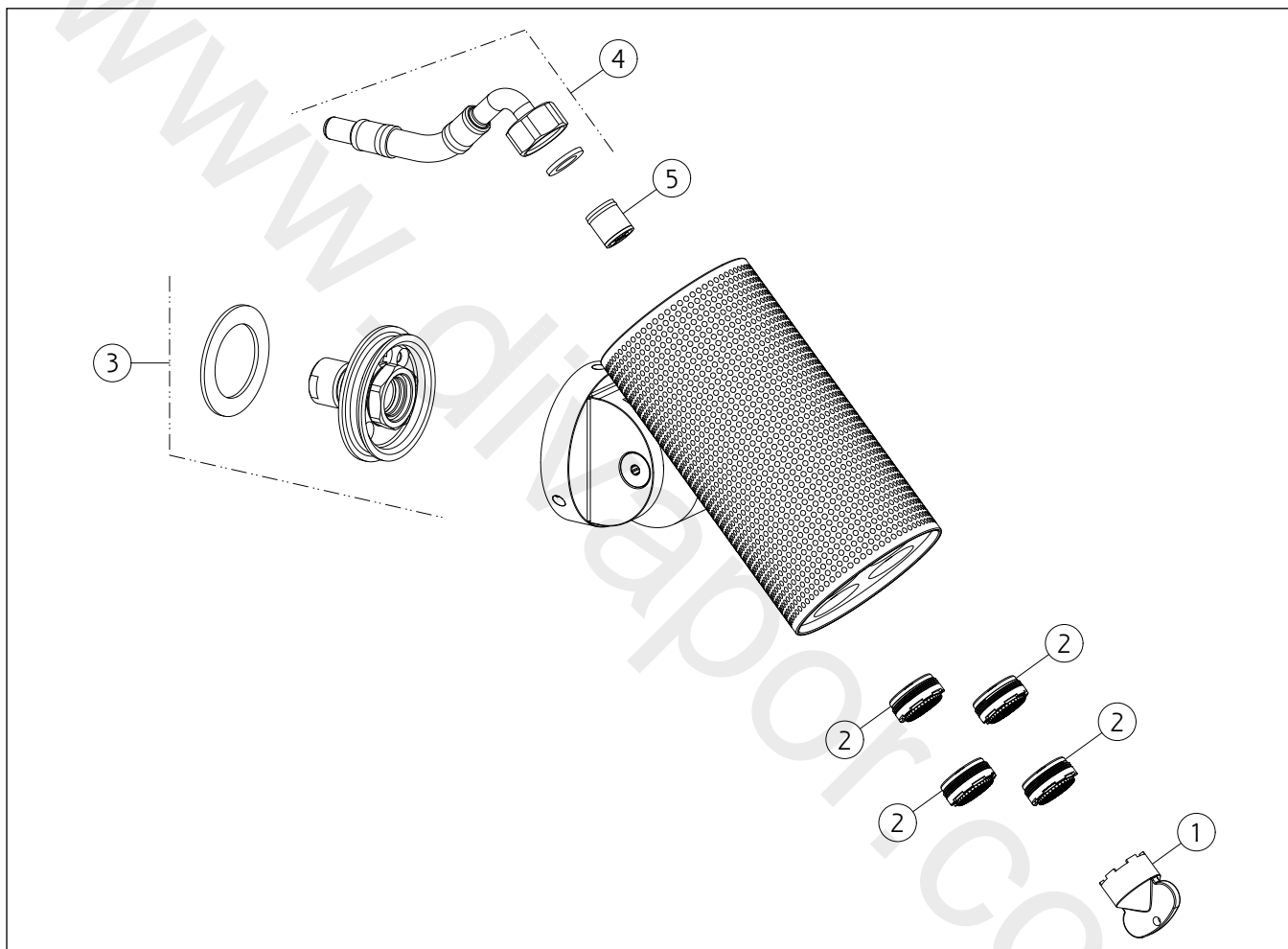


GISSI[®]**57231**

GPF572310G001G000

data di validità/validity date
≥ 4/2019**SPOTWATER 320**

Soffione doccia da parete, snodato, con attacco da 1/2" e anticalcare.
 Wall-mounted adjustable and antilimestone showerhead, 1/2" connections.



N°	Code	Descrizione	Description
1	SP00014	VALVOLA DI NON RITORNO	NON RETURN VALVE
2	SP00151	CHIAVE	SPECIAL TOOL
3	SP03166	AERATORE	AERATOR
4	SP02561	INNESTO	JOINT
5	SP02973	FLESSIBILE	HOSE