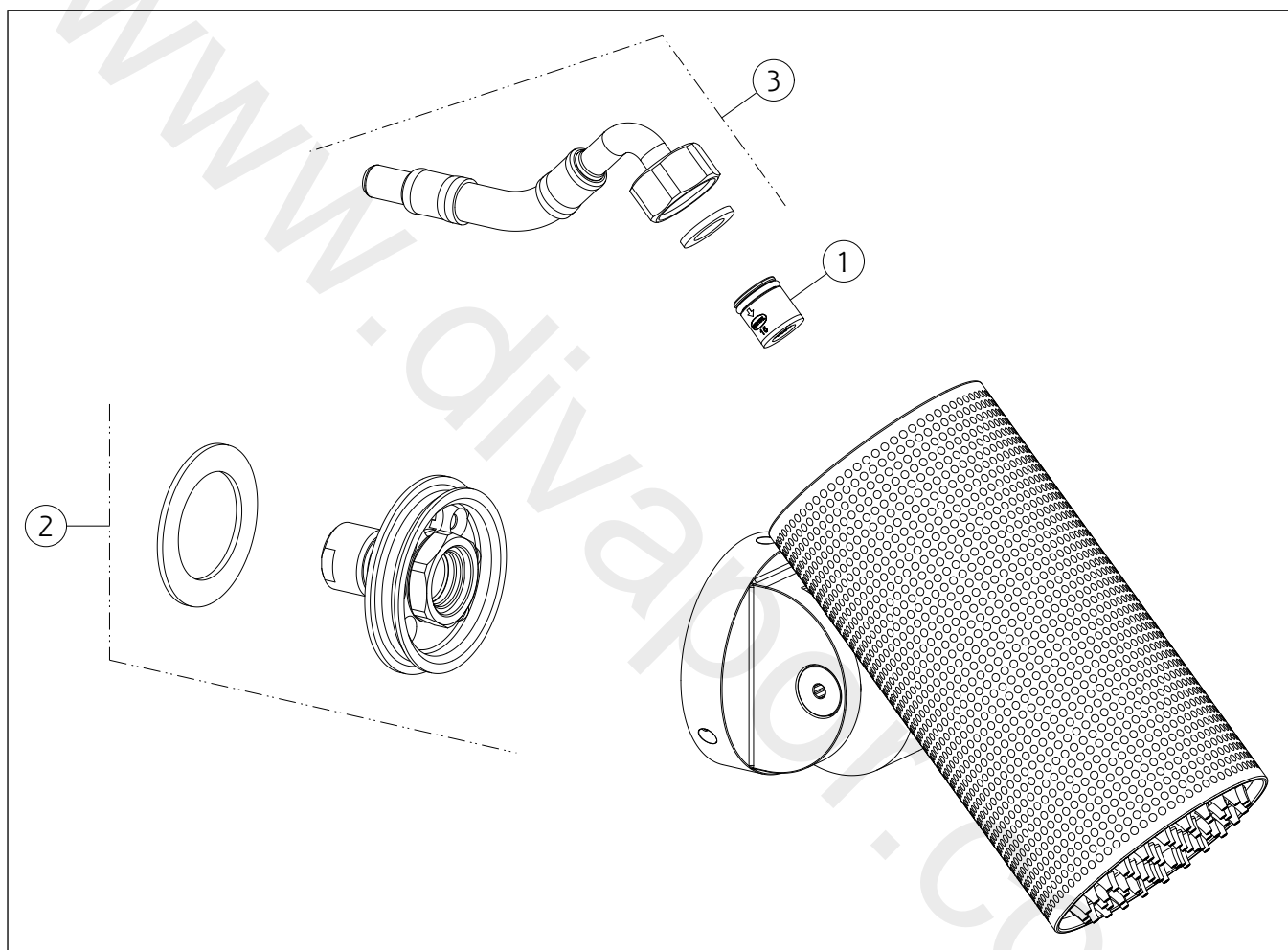


GISSI[®]**57233**

GPF572330G001G000

data di validità/validity date
≥ 8/2019**SPOTWATER 316**

Soffione doccia da parete, snodato, con attacco da 1/2" e anticalcare.
 Wall-mounted adjustable and antilimestone showerhead, 1/2" connections.



N°	Code	Descrizione	Description
1	SP01634	VALVOLA LIMITATRICE DI PORTATA	FLOW REGULATOR
2	SP02561	INNESTO	JOINT
3	SP02973	FLESSIBILE	HOSE