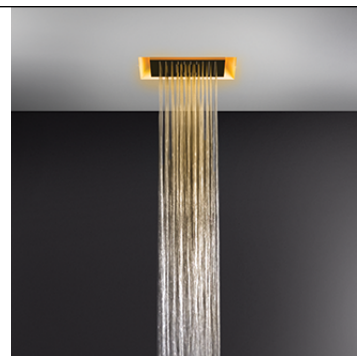
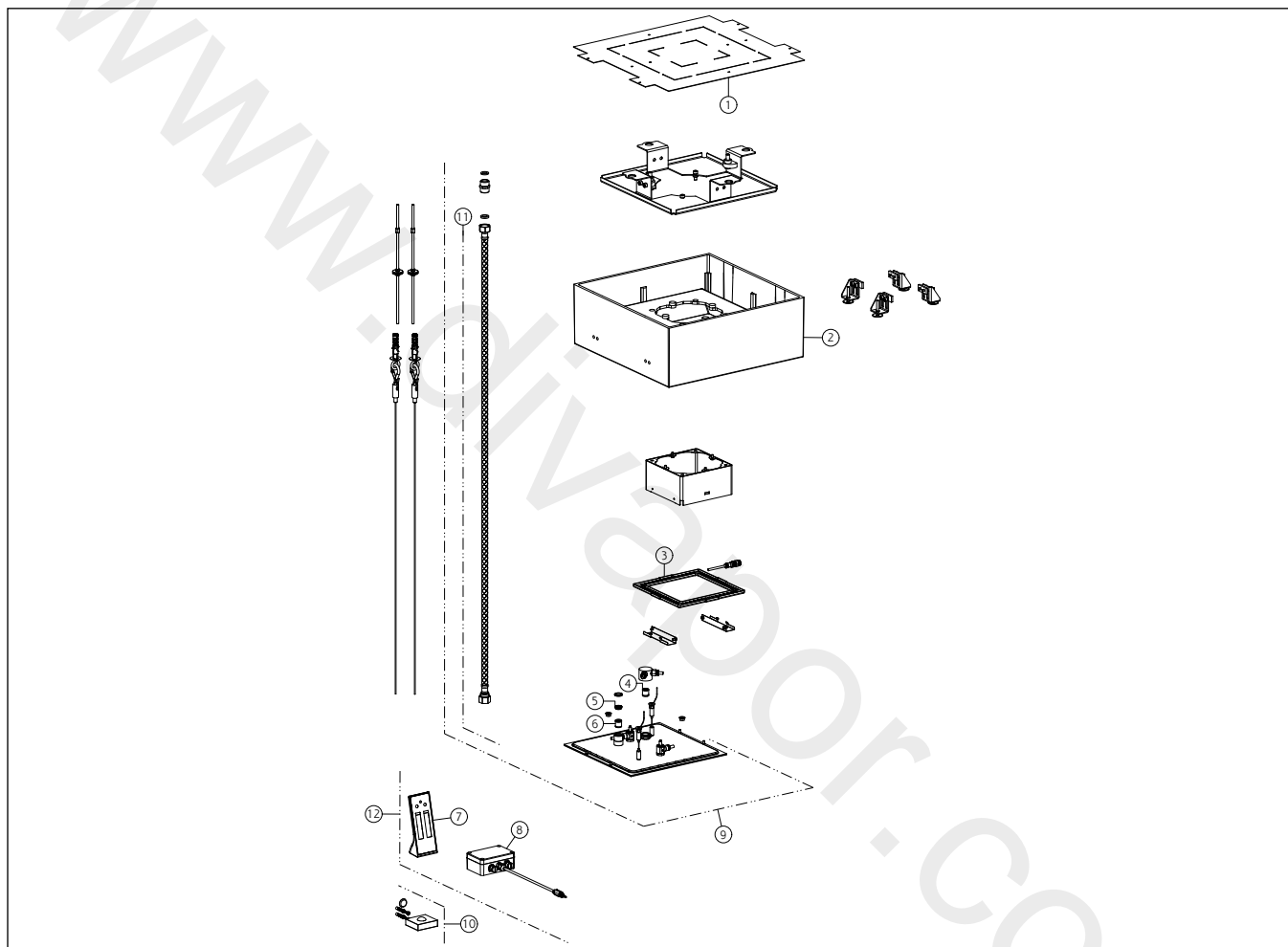


GISSI®**57301**

GPF573010G001G000

AFILOdata di validità/validity date
≥ 11/2017

Sistema doccia a incasso 300x300 con funzione PIOGGIA e cromoterapia, per installazione a controsoffitto. Elettronica e telecomando multifunzione a tenuta co
 300x300 built-in shower system, with RAINFALL function and chromotherapy effect, for false-ceiling installation. Electronic parts included with remote watertight



N°	Code	Descrizione	Description
1	SP03933	SET INSTALLAZIONE	INSTALLATION SET
2	SP01998	CARTER IN FINITURA	FINISHING CARTER
3	SP01642	LED	LED
4	SP01107	VALVOLA DI NON RITORNO	NON RETURN VALVE
5	SP02191	VALVOLA LIMITATRICE DI PORTATA	FLOW REGULATOR
6	SP00014	VALVOLA DI NON RITORNO	NON RETURN VALVE
7	SP01864	TELECOMANDO	REMOTE CONTROLLER
8	SP01863	CENTRALINA	CONTROL UNIT
9	SP03729	SOFFIONE	SHOWERHEAD
10	SP01900	BASE	BASE
11	SP02596	FLESSIBILE	HOSE
12	SP02531	TELECOMANDO E CENTRALINA	REMOTE AND CONTROL UNIT