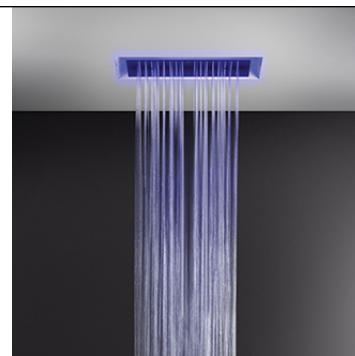
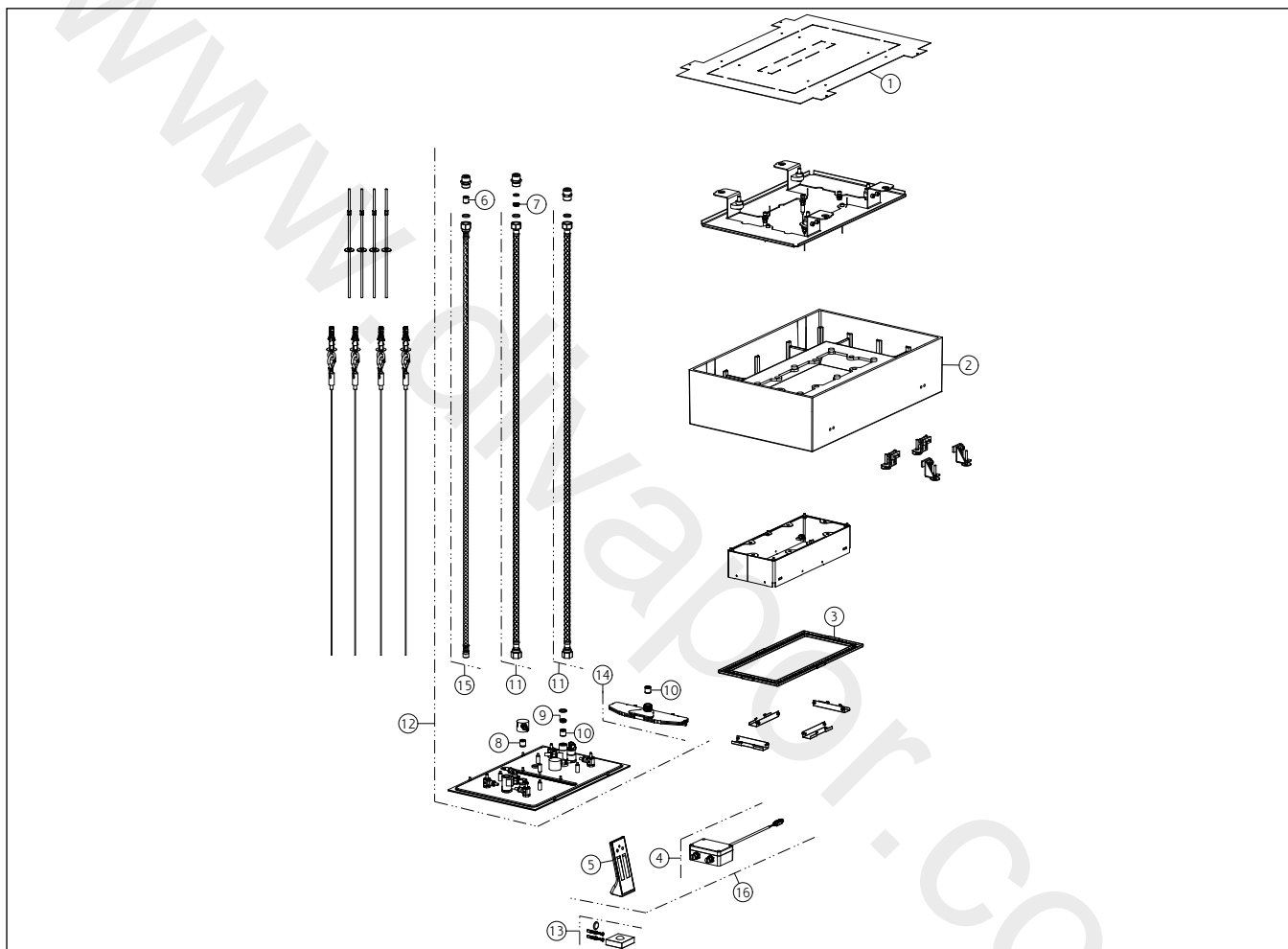


GISSI®**57409**

GPF574090G001G000

AFILOdata di validità/validity date
≥ 1/2018

Sistema multifunzione a incasso 300x500 con funzione PIOGGIA/CASCATA/NEBULIZZATA e cromoterapia, per installazione a controsoffitto. Elettronica e telecomando.
 300x500 built-in multifunction system, with RAINFALL/WATERFALL/MIST function and chromotherapy effect, for false-ceiling installation. Electronic parts include remote controller.



N°	Code	Descrizione	Description
1	SP03909	SET INSTALLAZIONE	INSTALLATION SET
2	SP01953	CARTER IN FINITURA	FINISHING CARTER
3	SP01643	LED	LED
4	SP01863	CENTRALINA	CONTROL UNIT
5	SP01864	TELECOMANDO	REMOTE CONTROLLER
6	SP01357	VALVOLA DI NON RITORNO	NON RETURN VALVE
7	SP00250	VALVOLA LIMITATRICE DI PORTATA	FLOW REGULATOR
8	SP01107	VALVOLA DI NON RITORNO	NON RETURN VALVE
9	SP00967	VALVOLA LIMITATRICE DI PORTATA	FLOW REGULATOR
10	SP00014	VALVOLA DI NON RITORNO	NON RETURN VALVE
11	SP02596	FLESSIBILE	HOSE
12	SP03898	SOFFIONE	SHOWERHEAD

N°	Code	Descrizione	Description
13	SP01900	BASE	BASE
14	SP01916	CASCATA	CASCADE
15	SP03910	FLESSIBILE	HOSE
16	SP02531	TELECOMANDO E CENTRALINA	REMOTE AND CONTROL UNIT