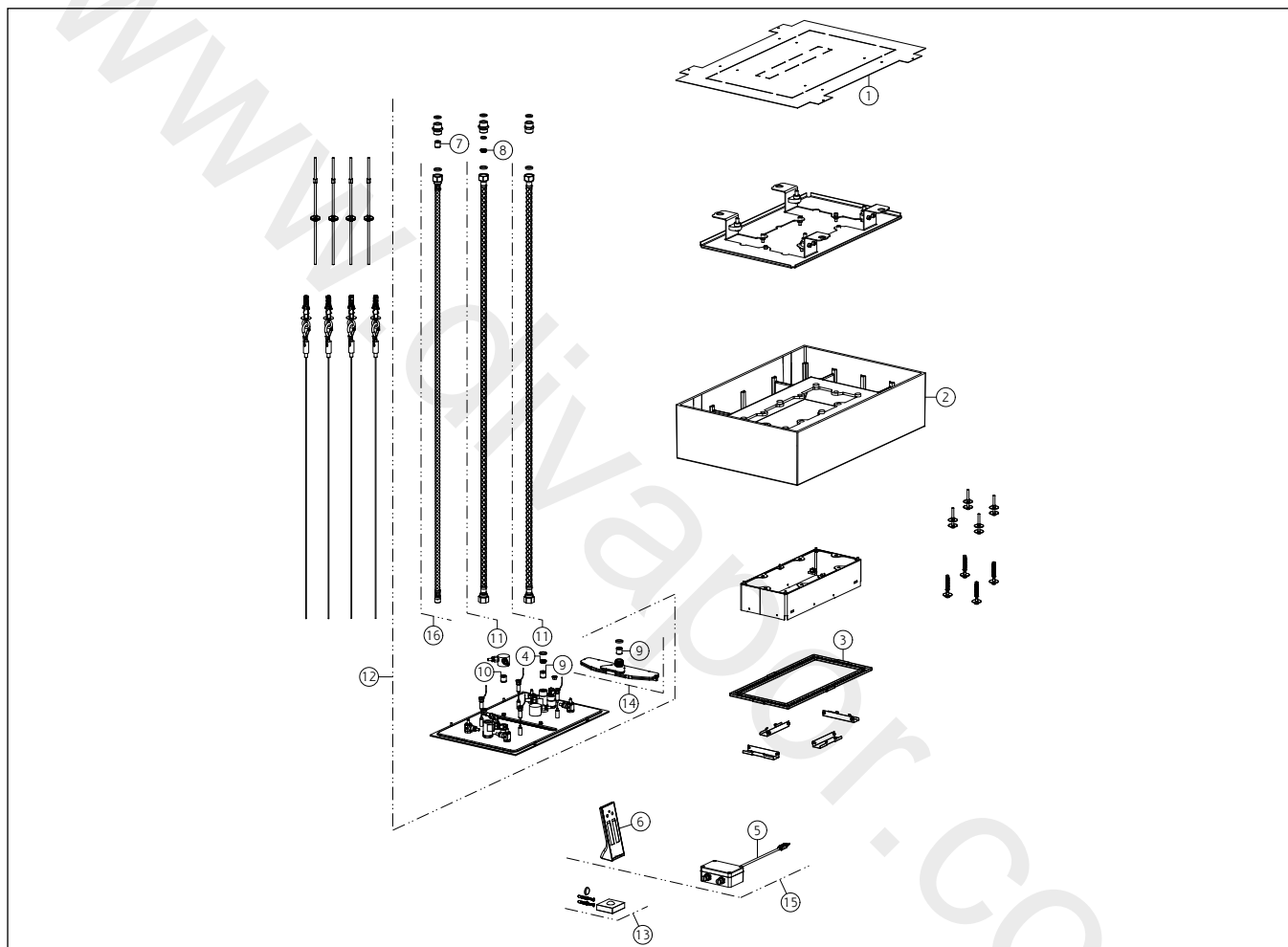


GISSI®**57411**

GPF574110G001G000

AFILOdata di validità/validity date
≥ 12/2017

Sistema multifunzione esterno 300x500 con funzione PIOGGIA/CASCATA/NEBULIZZATA e cromoterapia, per installazione a soffitto/controsoffitto, con telaio est
 300x500 exposed multifunction system, with RAINFALL/WATERFALL/MIST function and chromotherapy effect, for ceiling/false-ceiling installation, with white steel



N°	Code	Descrizione	Description
1	SP03909	SET INSTALLAZIONE	INSTALLATION SET
2	SP02264	CARTER IN FINITURA	FINISHING CARTER
3	SP01643	LED	LED
4	SP00967	VALVOLA LIMITATRICE DI PORTATA	FLOW REGULATOR
5	SP01863	CENTRALINA	CONTROL UNIT
6	SP01864	TELECOMANDO	REMOTE CONTROLLER
7	SP01357	VALVOLA DI NON RITORNO	NON RETURN VALVE
8	SP00250	VALVOLA LIMITATRICE DI PORTATA	FLOW REGULATOR
9	SP00014	VALVOLA DI NON RITORNO	NON RETURN VALVE
10	SP01107	VALVOLA DI NON RITORNO	NON RETURN VALVE
11	SP02596	FLESSIBILE	HOSE
12	SP03898	SOFFIONE	SHOWERHEAD

N°	Code	Descrizione	Description
13	SP01900	BASE	BASE
14	SP01916	CASCATA	CASCADE
15	SP02531	TELECOMANDO E CENTRALINA	REMOTE AND CONTROL UNIT
16	SP03910	FLESSIBILE	HOSE