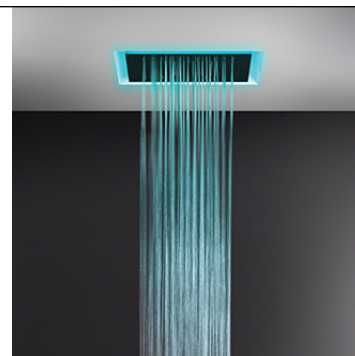
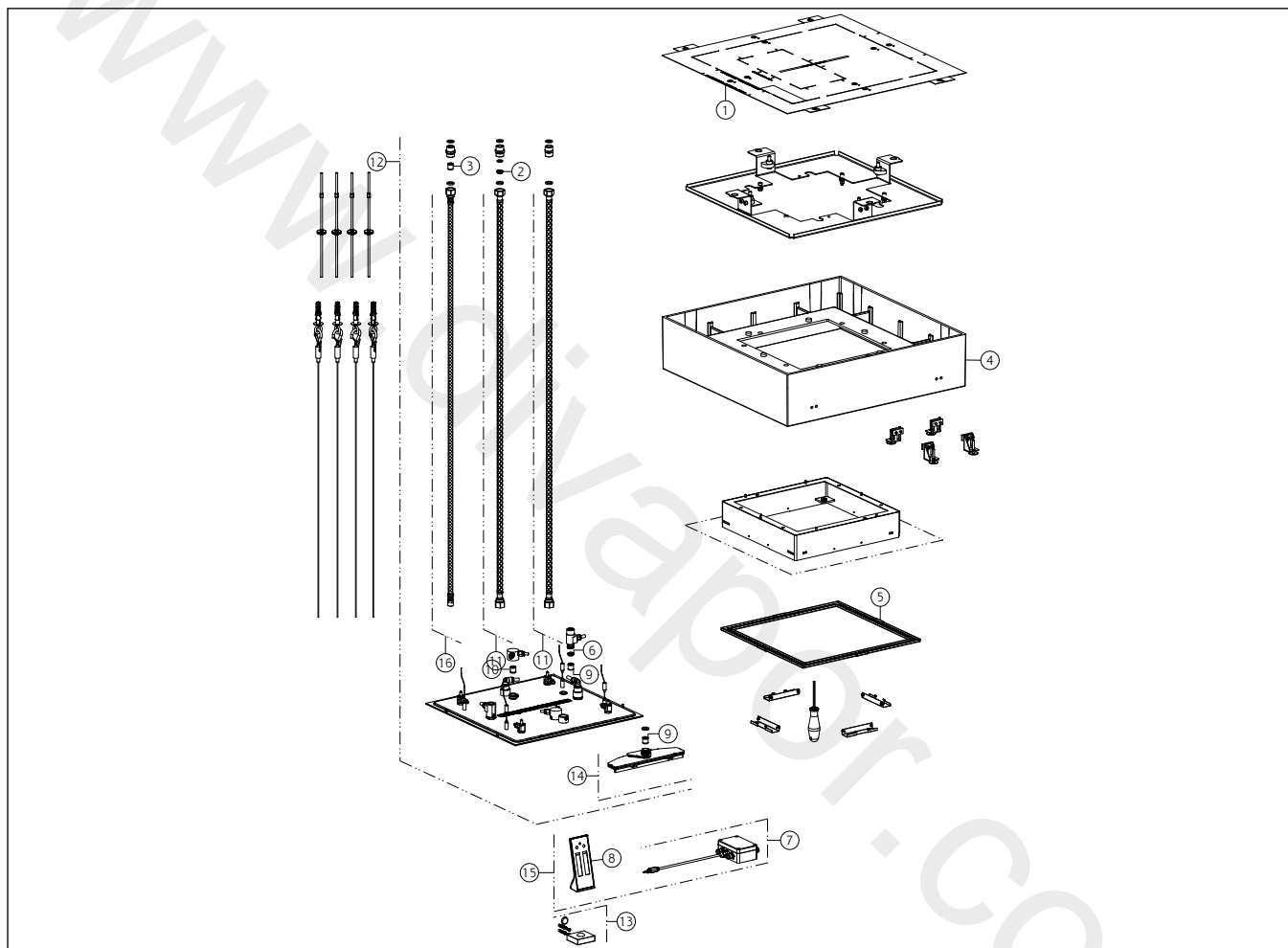


**GISSI®****57509**

GPF575090G001G000

**AFILEO**data di validità/validity date  
≥ 12/2017

Sistema multifunzione a incasso 500x500 con funzione PIOGGIA/CASCATA/NEBULIZZATA e cromoterapia, per installazione a controsoffitto. Elettronica e telecomando.  
500x500 built-in multifunction system, with RAINFALL/WATERFALL/MIST function and chromotherapy effect, for false-ceiling installation. Electronic parts include remote controller.



N°	Code	Descrizione	Description
1	SP03915	SET INSTALLAZIONE	INSTALLATION SET
2	SP00250	VALVOLA LIMITATRICE DI PORTATA	FLOW REGULATOR
3	SP01357	VALVOLA DI NON RITORNO	NON RETURN VALVE
4	SP01795	CARTER IN FINITURA	FINISHING CARTER
5	SP01644	LED	LED
6	SP00967	VALVOLA LIMITATRICE DI PORTATA	FLOW REGULATOR
7	SP01863	CENTRALINA	CONTROL UNIT
8	SP01864	TELECOMANDO	REMOTE CONTROLLER
9	SP00014	VALVOLA DI NON RITORNO	NON RETURN VALVE
10	SP01107	VALVOLA DI NON RITORNO	NON RETURN VALVE
11	SP02596	FLESSIBILE	HOSE
12	SP02799	SOFFIONE	SHOWERHEAD

N°	Code	Descrizione	Description
13	SP01900	BASE	BASE
14	SP01916	CASCATA	CASCADE
15	SP02531	TELECOMANDO E CENTRALINA	REMOTE AND CONTROL UNIT
16	SP03910	FLESSIBILE	HOSE