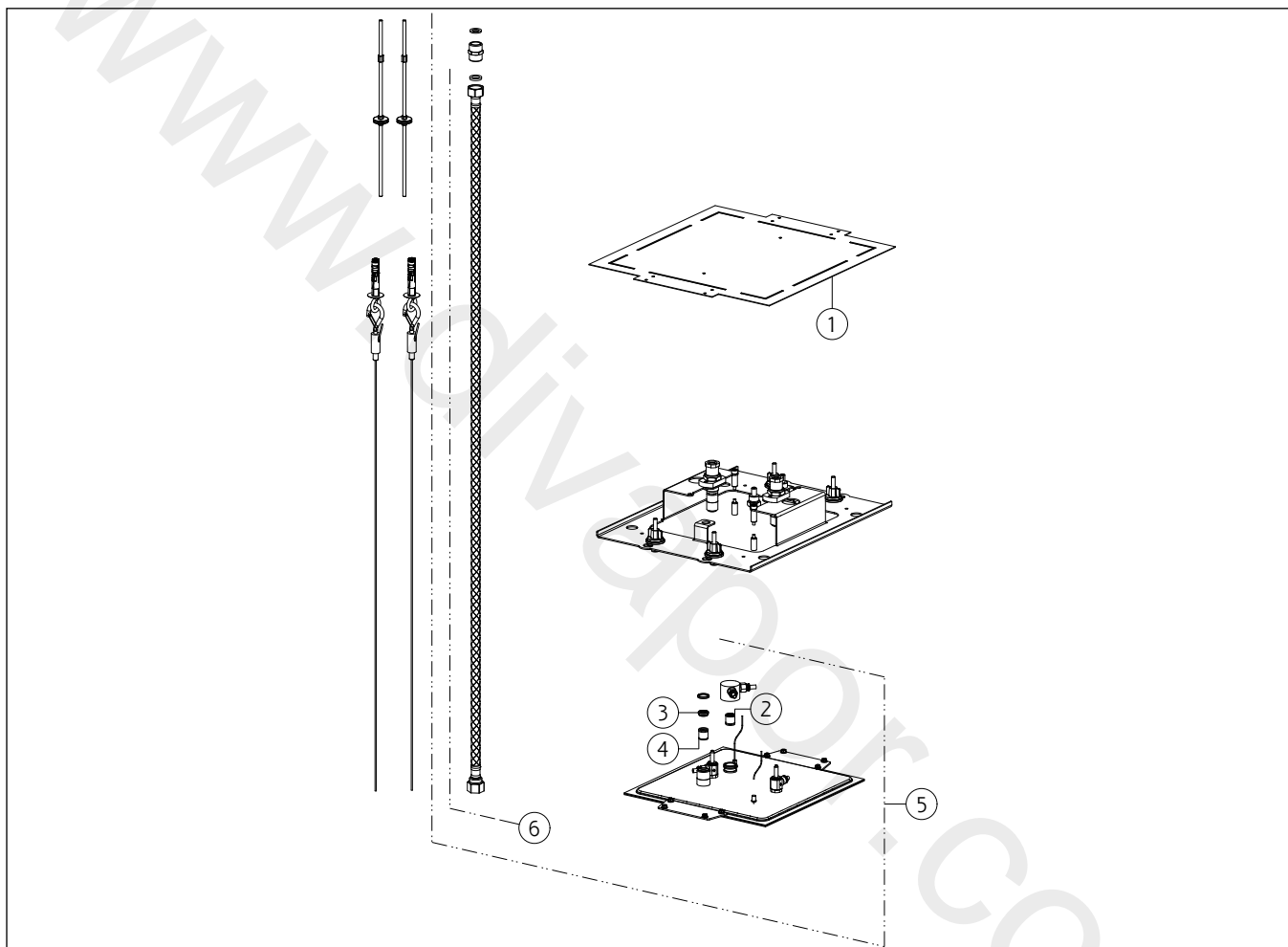


**GISSI®****57801**

GPF578010G001G000

**MINIMALI 2017**data di validità/validity date  
≥ 2/2018

Sistema doccia per installazione a controsoffitto 350X350 con funzione PIOGGIA. Da completare con cover estetica 57871.  
 350x350 shower system for false-ceiling installation. With RAINFALL function. To be completed with cover 57871.



N°	Code	Descrizione	Description
1	SP02830	SET INSTALLAZIONE	INSTALLATION SET
2	SP01107	VALVOLA DI NON RITORNO	NON RETURN VALVE
3	SP02191	VALVOLA LIMITATRICE DI PORTATA	FLOW REGULATOR
4	SP00014	VALVOLA DI NON RITORNO	NON RETURN VALVE
5	SP03729	SOFFIONE	SHOWERHEAD
6	SP02596	FLESSIBILE	HOSE