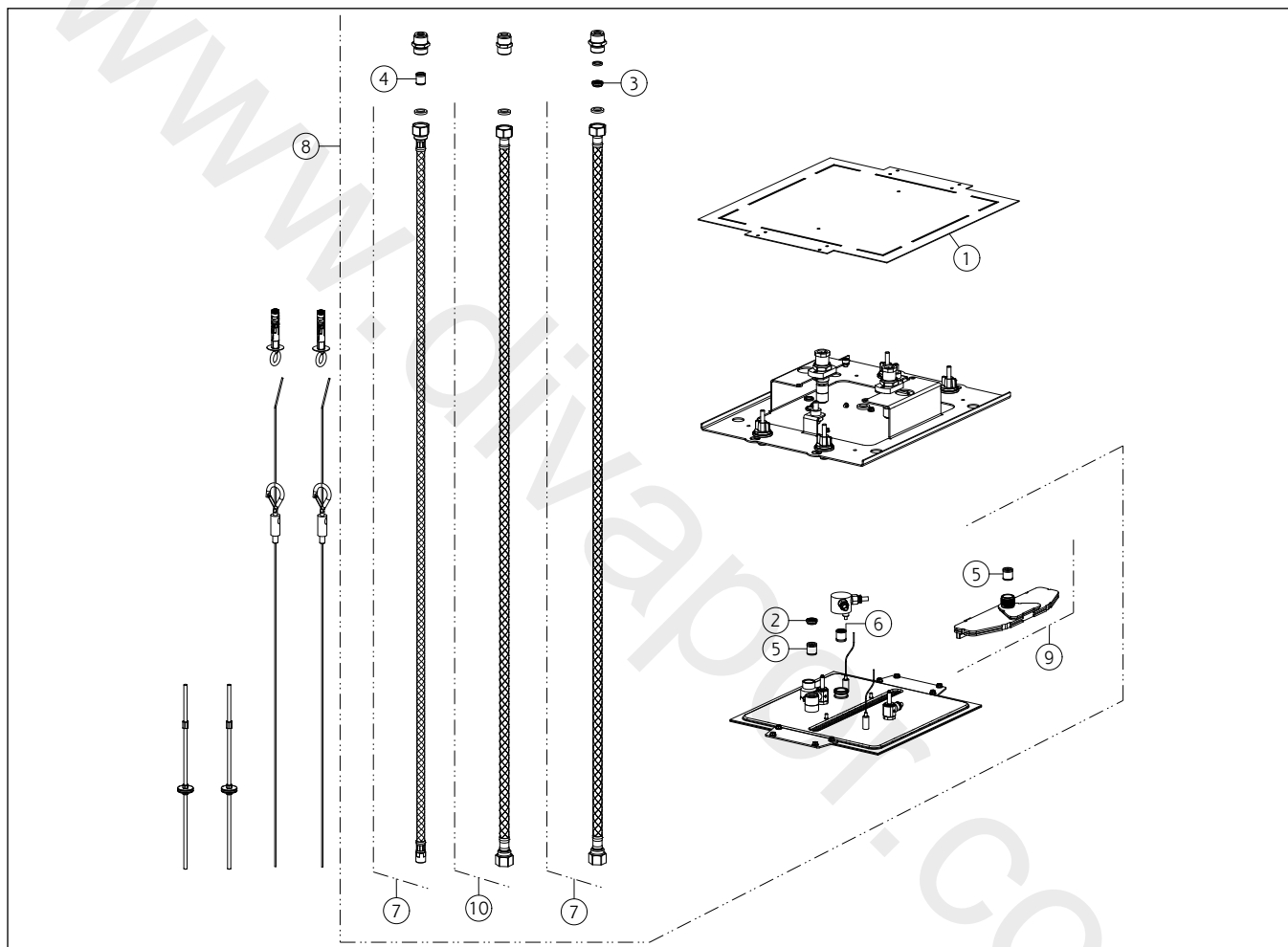


**GISSI®****57807**

GPF578070G001G000

**MINIMALI 2017**data di validità/validity date  
≥ 3/2018

Sistema multifunzione per installazione a controsoffitto 350X350 con funzione PIOGGIA/CASCATA/NEBULIZZATA. Da completare con cover estetica 57875.  
 350X350 multifunction system for false-ceiling installation. With RAINFALL/WATERFALL/MIST function. To be completed with cover 57875.



N°	Code	Descrizione	Description
1	SP02830	SET INSTALLAZIONE	INSTALLATION SET
2	SP02191	VALVOLA LIMITATRICE DI PORTATA	FLOW REGULATOR
3	SP00250	VALVOLA LIMITATRICE DI PORTATA	FLOW REGULATOR
4	SP01357	VALVOLA DI NON RITORNO	NON RETURN VALVE
5	SP00014	VALVOLA DI NON RITORNO	NON RETURN VALVE
6	SP01107	VALVOLA DI NON RITORNO	NON RETURN VALVE
7	SP02596	FLESSIBILE	HOSE
8	SP03912	SOFFIONE	SHOWERHEAD
9	SP01916	CASCATA	CASCADE
10	SP03910	FLESSIBILE	HOSE