

GESSI®

57827

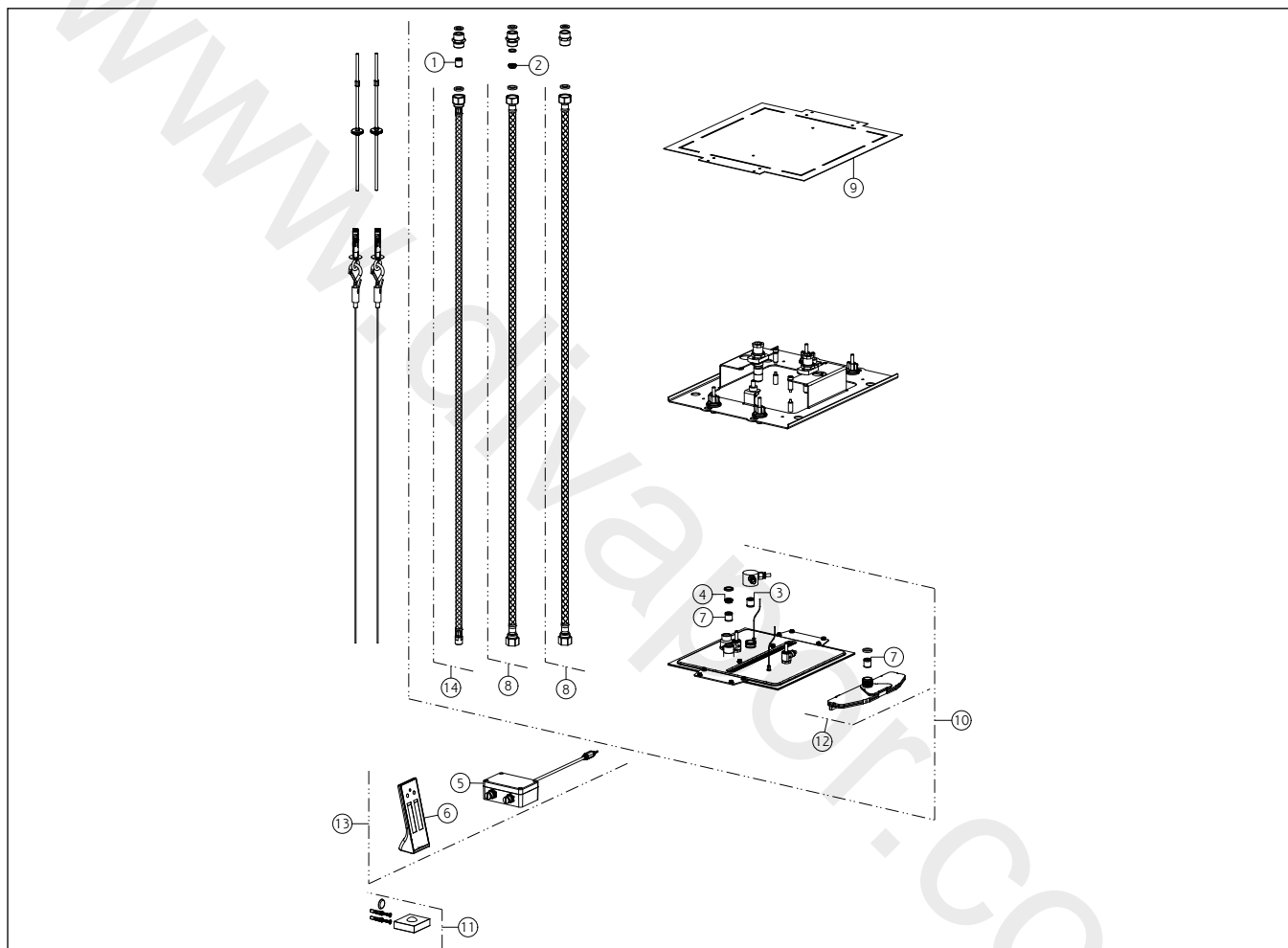
GPF578270G001G000

COLOUR 2017

data di validità/validity date
≥ 2/2018



Sistema multifunzione 350X350 con funzione PIOGGIA/CASCATA/NEBULIZZATA e cromoterapia, per installazione a controsoffitto. Elettronica e telecomando m
350X350 multifunction system with RAINFALL/WATERFALL/MIST function and chromotherapy effect, for ceiling/false-ceiling installation. Electronic parts included



N°	Code	Descrizione	Description
1	SP01357	VALVOLA DI NON RITORNO	NON RETURN VALVE
2	SP00250	VALVOLA LIMITATRICE DI PORTATA	FLOW REGULATOR
3	SP01107	VALVOLA DI NON RITORNO	NON RETURN VALVE
4	SP02191	VALVOLA LIMITATRICE DI PORTATA	FLOW REGULATOR
5	SP01863	CENTRALINA	CONTROL UNIT
6	SP01864	TELECOMANDO	REMOTE CONTROLLER
7	SP00014	VALVOLA DI NON RITORNO	NON RETURN VALVE
8	SP02596	FLESSIBILE	HOSE
9	SP02830	SET INSTALLAZIONE	INSTALLATION SET
10	SP03912	SOFFIONE	SHOWERHEAD
11	SP01900	BASE	BASE
12	SP01916	CASCATA	CASCADE

N°	Code	Descrizione	Description
13	SP02531	TELECOMANDO E CENTRALINA	REMOTE AND CONTROL UNIT
14	SP03910	FLESSIBILE	HOSE