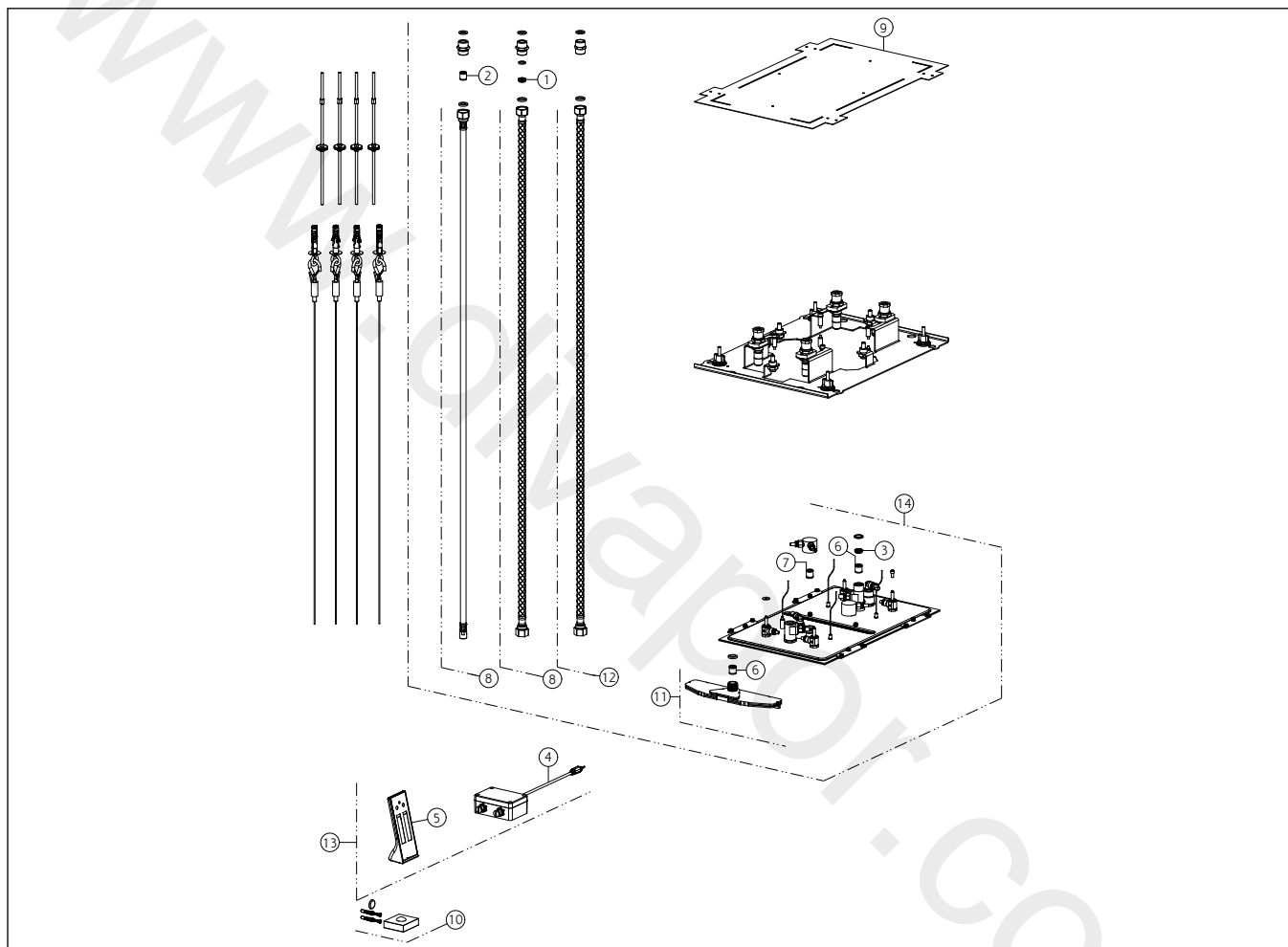


**GISSI®****57831**

GPF578310G001G000

**COLOUR 2017**data di validità/validity date  
≥ 2/2018

Sistema multifunzione 300x500 con funzione PIOGGIA/CASCATA/NEBULIZZATA e cromoterapia, per installazione a controsoffitto. Elettronica e telecomando m  
 300x500 multifunction system with RAINFALL/WATERFALL/MIST function and chromotherapy effect, for ceiling/false-ceiling installation. Electronic parts included



N°	Code	Descrizione	Description
1	SP00250	VALVOLA LIMITATRICE DI PORTATA	FLOW REGULATOR
2	SP01357	VALVOLA DI NON RITORNO	NON RETURN VALVE
3	SP00967	VALVOLA LIMITATRICE DI PORTATA	FLOW REGULATOR
4	SP01863	CENTRALINA	CONTROL UNIT
5	SP01864	TELECOMANDO	REMOTE CONTROLLER
6	SP00014	VALVOLA DI NON RITORNO	NON RETURN VALVE
7	SP01107	VALVOLA DI NON RITORNO	NON RETURN VALVE
8	SP02596	FLESSIBILE	HOSE
9	SP04176	SET INSTALLAZIONE	INSTALLATION SET
10	SP01900	BASE	BASE
11	SP01916	CASCATA	CASCADE
12	SP03910	FLESSIBILE	HOSE

N°	Code	Descrizione	Description
13	SP02531	TELECOMANDO E CENTRALINA	REMOTE AND CONTROL UNIT
14	SP03898	SOFFIONE	SHOWERHEAD