

# GESSI®

## 57875

GPF578750G001G000

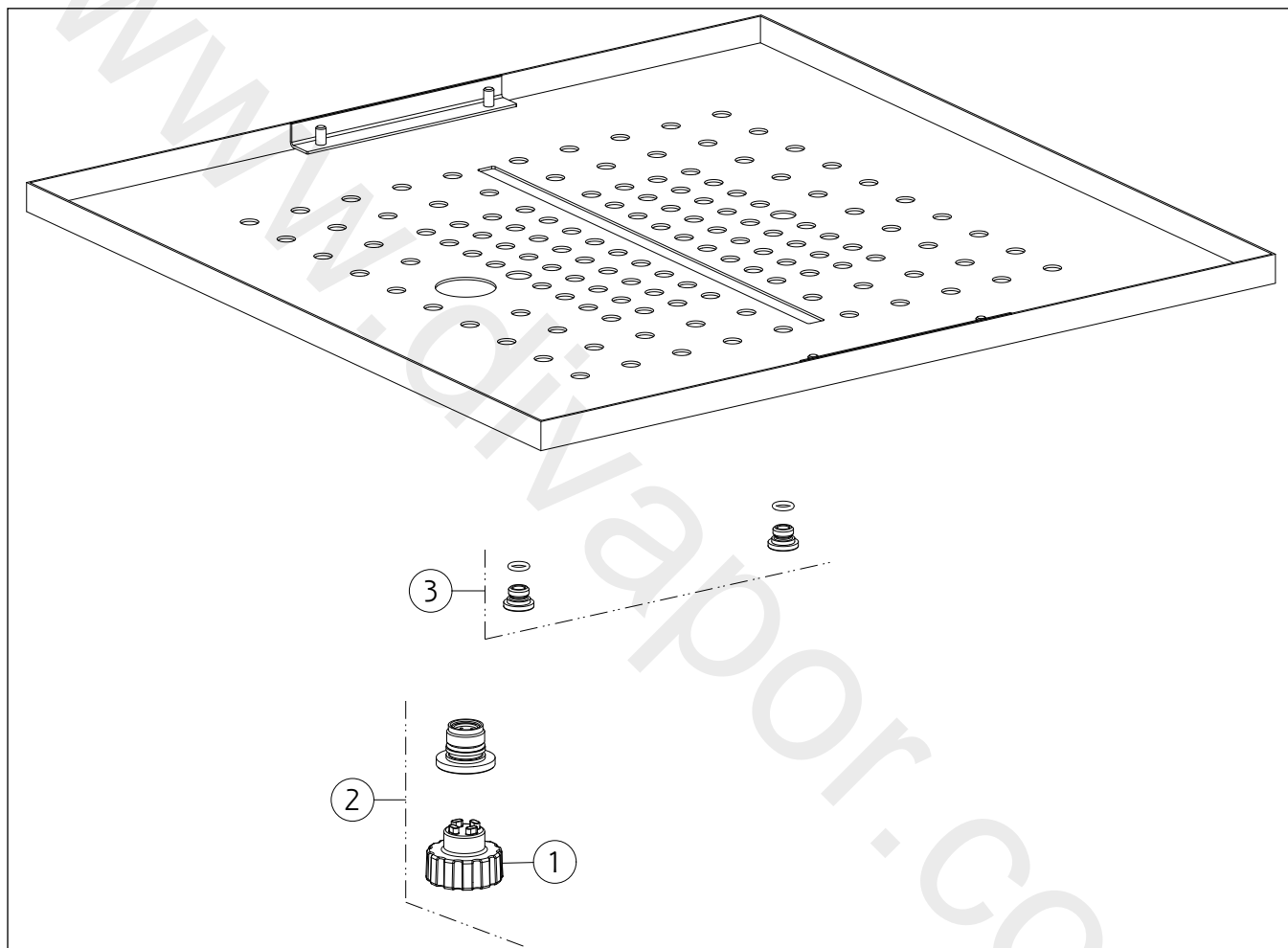
data di validità/validity date  
≥ 2/2018



### MINIMALI 2017

Cover di finitura estetica 350x350.

Cover for 350x350 multifunction system.



N°	Code	Descrizione	Description
1	SP03886	CHIAVE	SPECIAL TOOL
2	SP01912	NEBULIZZATORE	ATOMIZER
3	SP01904	VITE	SCREW