

GESI®

57877

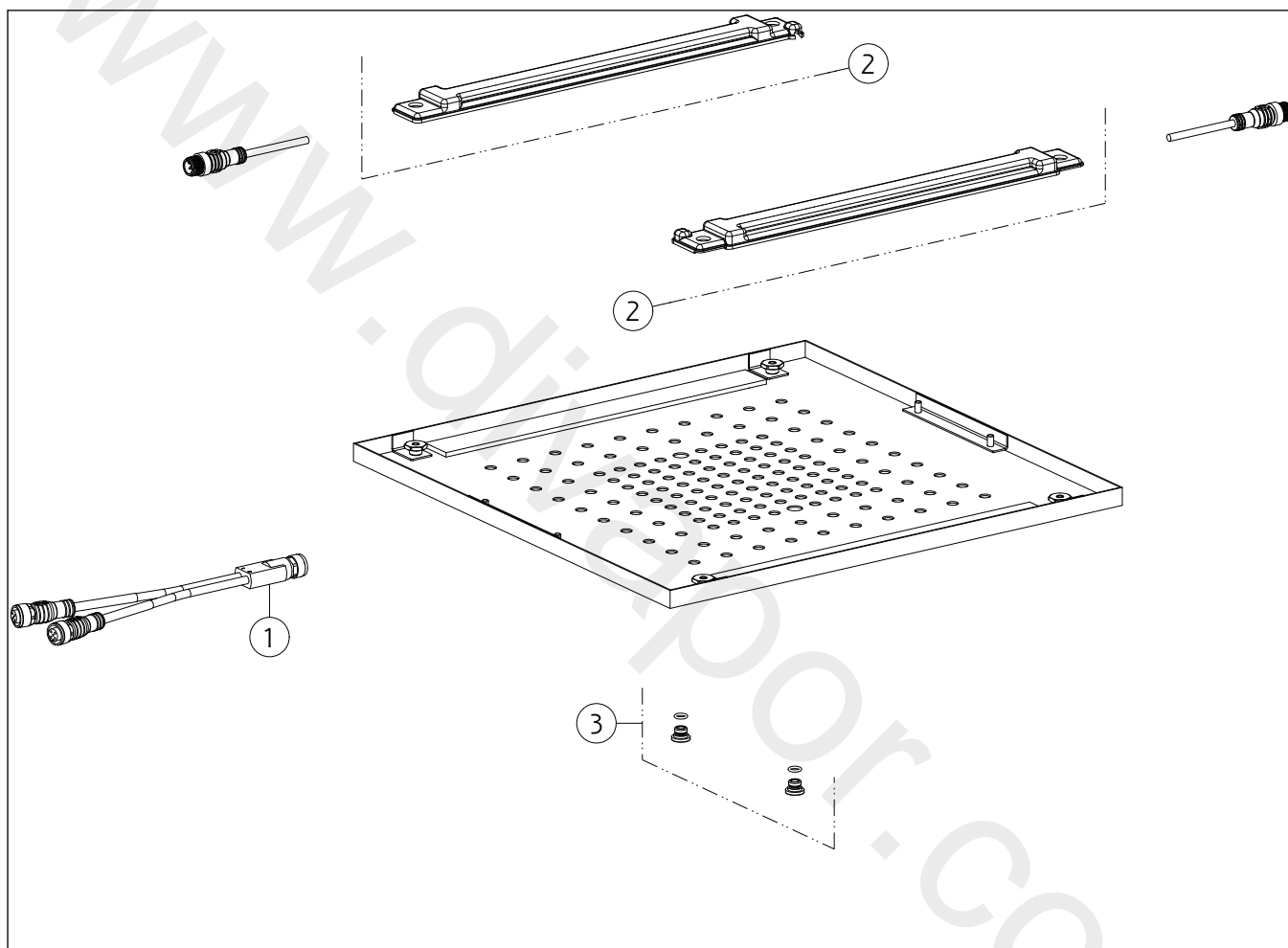
GPF578770G001G000

data di validità/validity date
≥ 2/2018



COLOUR 2017

Cover di finitura estetica con illuminazione 350x350.
Cover with lighting system for 350x350 shower system.



N°	Code	Descrizione	Description
1	SP01637	CAVO ELETTRICO	ELECTRICAL CABLE
2	SP01889	LED	LED
3	SP01904	VITE	SCREW