

GESSI®

57878

GPF578780G001G000

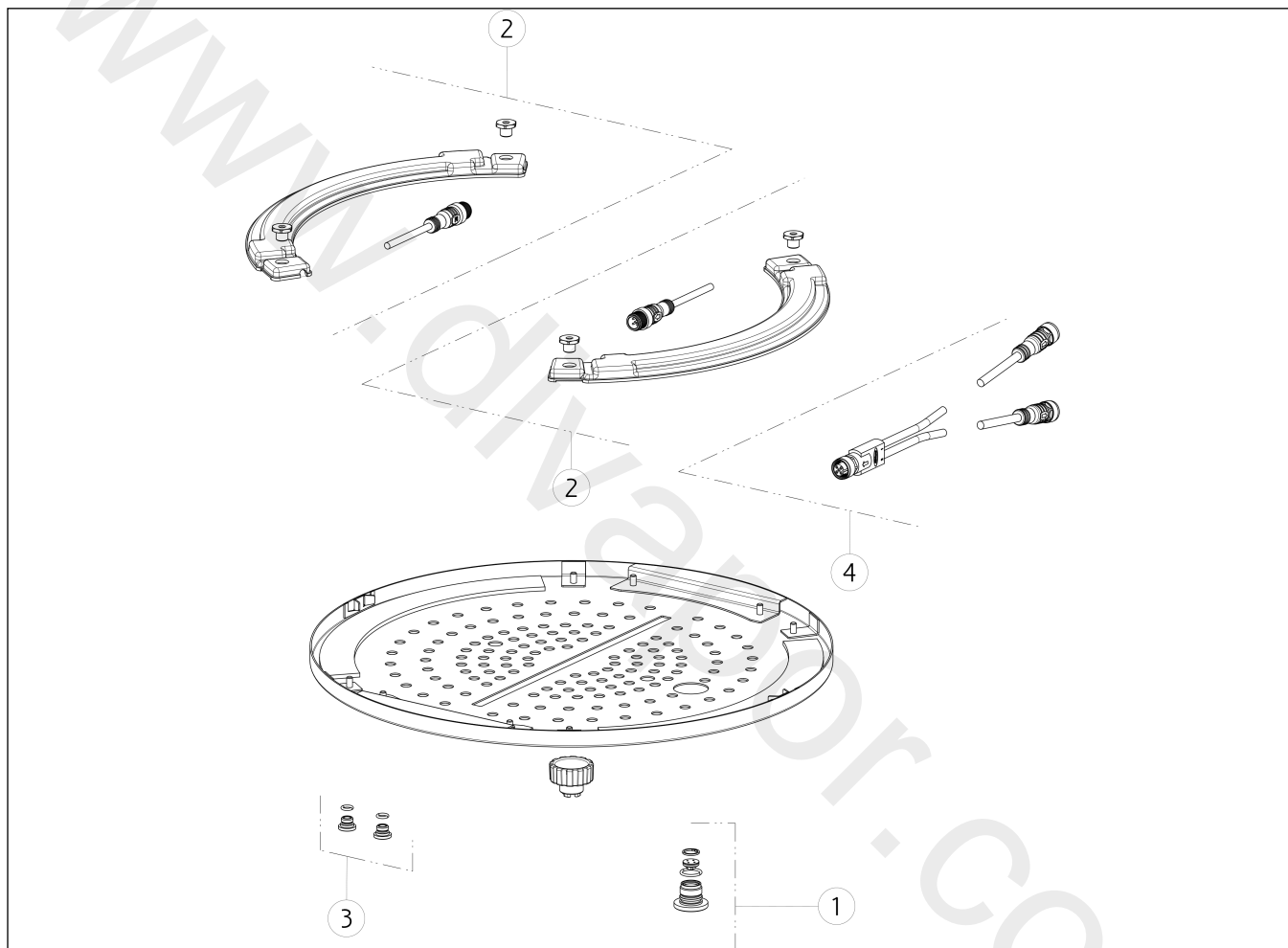
data di validità/validity date
≥ 3/2018



MINIMALI 2017

Cover di finitura estetica con illuminazione Ø350.

Cover with lighting system for Ø350 multifunction system.



N°	Code	Descrizione	Description
1	SP01912	NEBULIZZATORE	ATOMIZER
2	SP01913	LED	LED
3	SP01904	VITE	SCREW
4	SP01637	CAVO ELETTRICO	ELECTRICAL CABLE