

PROGRAMMA MISCELAZIONE BAGNO
BATH MIXING PROGRAM
PROGRAMME DU MITIGEUR POUR LA SALLE DE BAIN
BAD-MISCHUNGSPROGRAMM
PROGRAMA MEZCLADORES BAÑO
ПРОГРАММА СМЕСИТЕЛЕЙ ДЛЯ ВАННОЙ
ΛΟΥΤΡΟ ΠΟΥ ΑΝΑΜΙΓΝΥΕΙ ΤΟ ΠΡΟΓΡΑΜΜΑ
浴室混水产品

COLOUR 

Art. 57801

Art. 57821

Art. 57803

Art. 57823

Art. 57805

Art. 57825

Art. 57807

Art. 57827

Art. 57809

Art. 57829

Art. 57811

Art. 57831

Art. 57901

Art. 57921

Art. 57903

Art. 57923

Art. 57907

Art. 57927

Art. 57909

Art. 57929

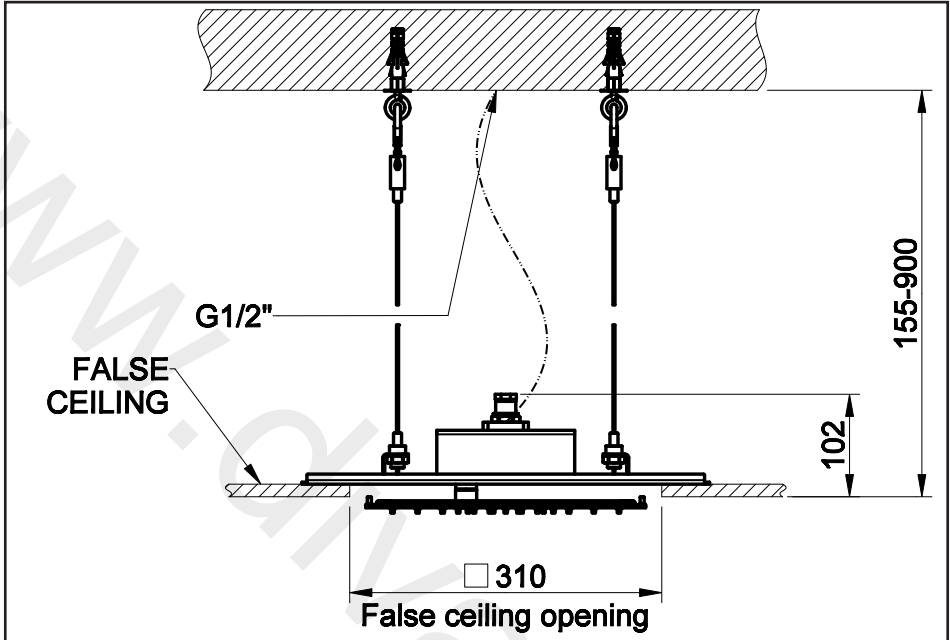
GESSE THE
PRIVATE
WELLNESS
COMPANY®



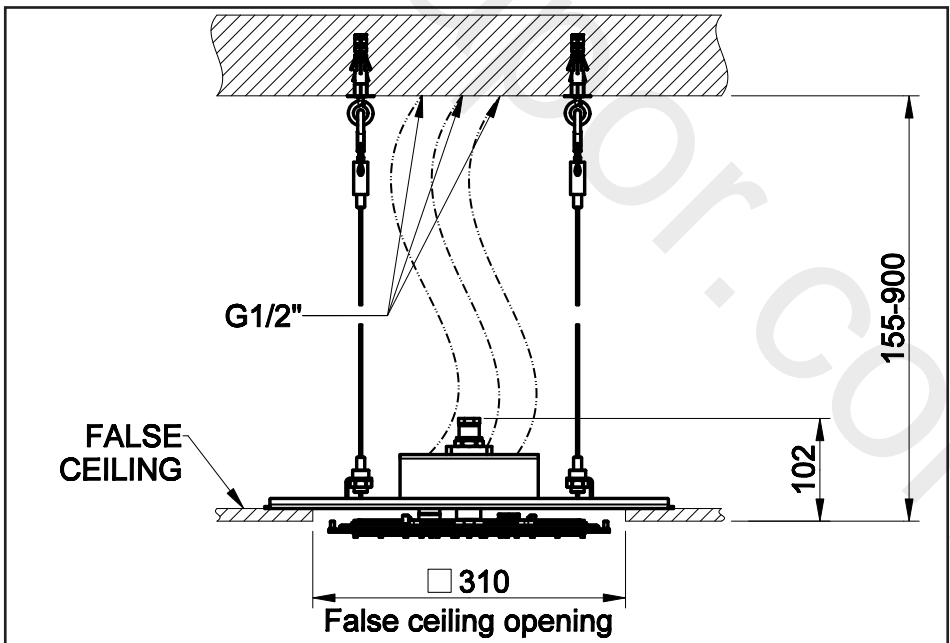
GESSE SpA
Parco Gessi - 13037 Serravalle Sesia
(Vercelli) ITALY
Tel. +39 0163 454111
Fax +39 0163 459273
www.gessi.com - gessi@gessi.it



ART. 57801



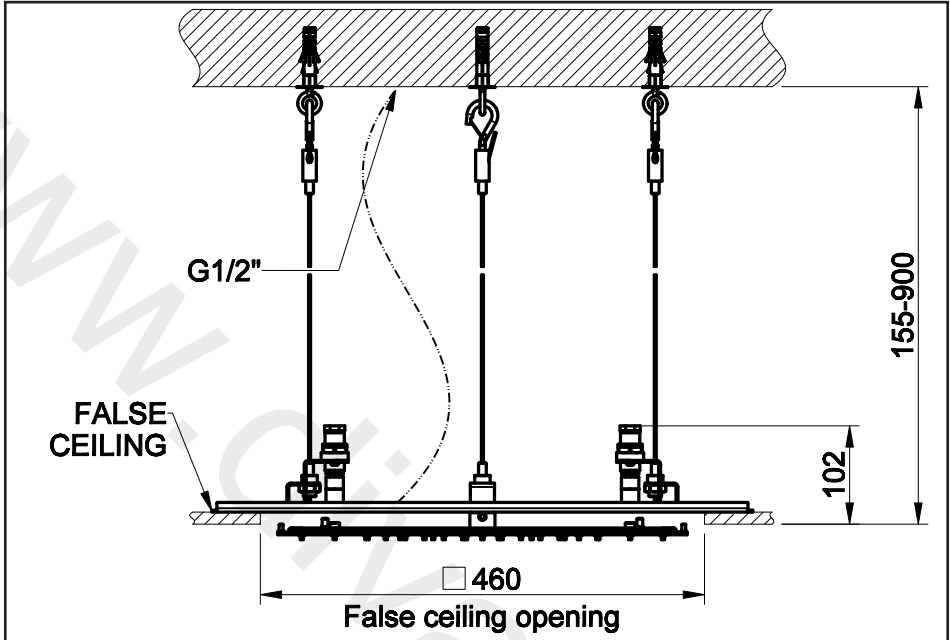
ART. 57807



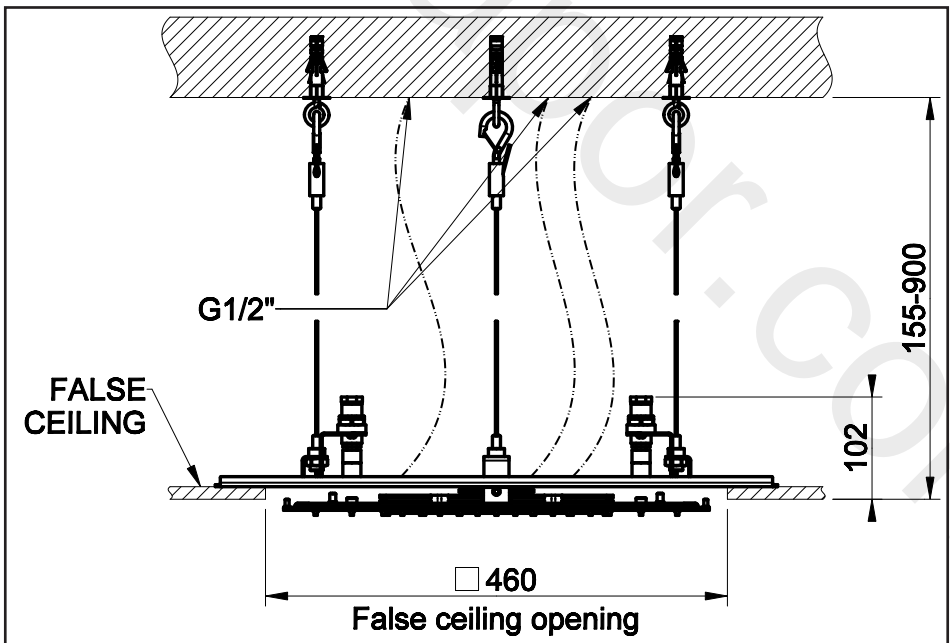
Dimensioni in mm - Measures in mm - Dimensions en mm - Maß in mm
Medidas en milímetros - Размеры выражены в мм - Διαστάσεις σε mm - 尺寸以毫米为单位



ART. 57901



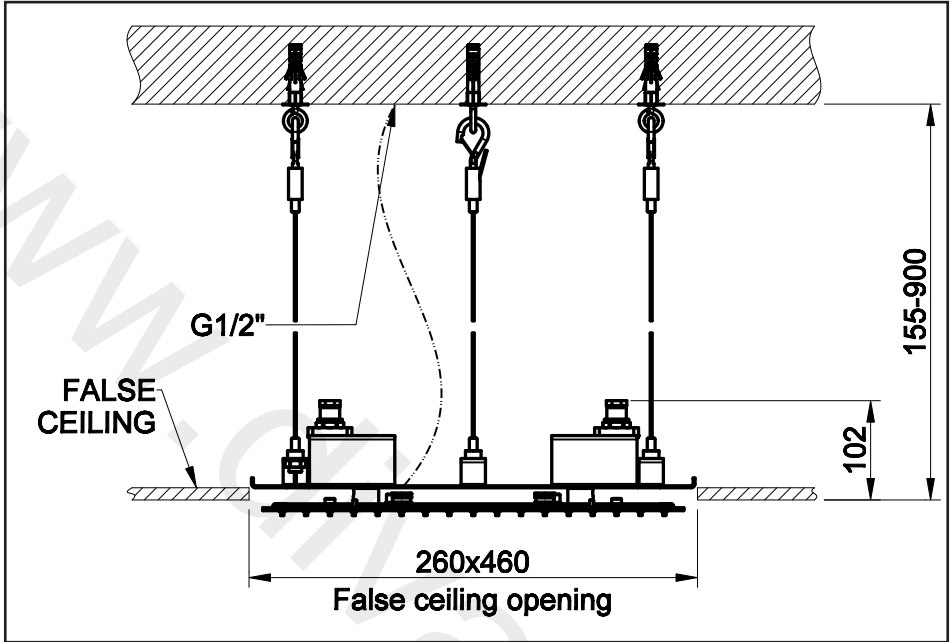
ART. 57907



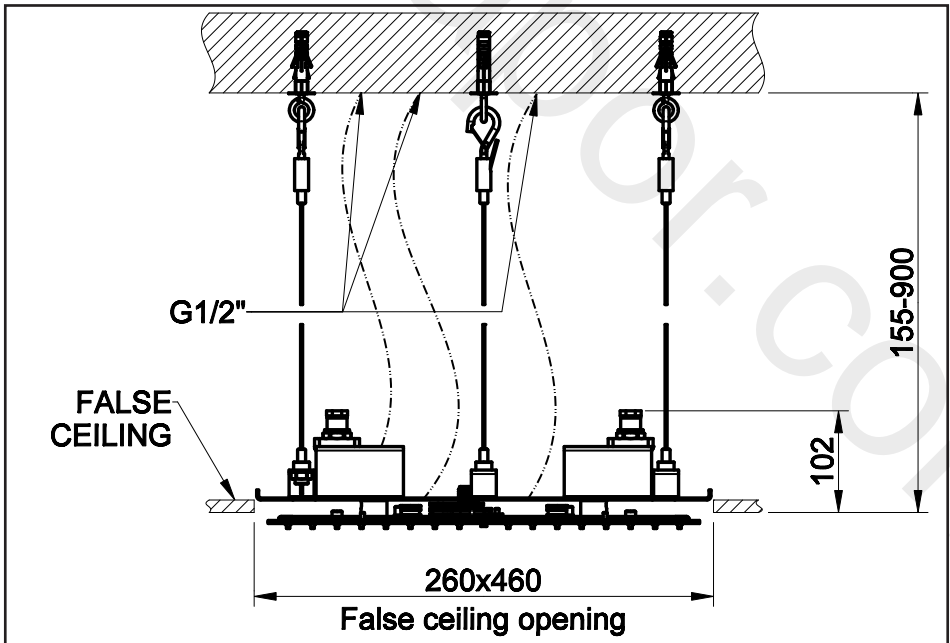
Dimensioni in mm - Measures in mm - Dimensions en mm - Maß in mm
Medidas en milímetros - Размеры выражены в мм - Διαστάσεις σε mm - 尺寸以毫米为单位



ART. 57805



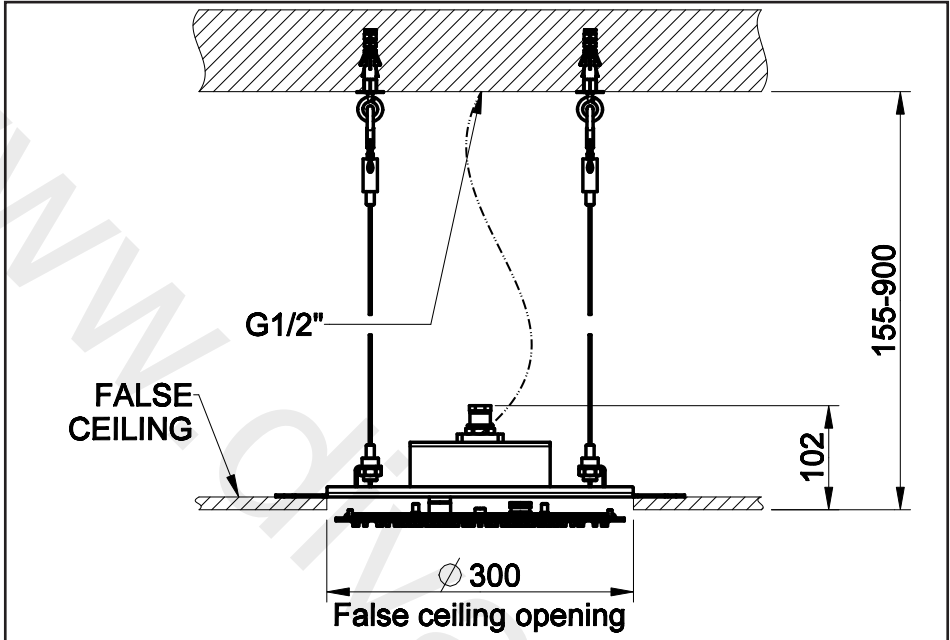
ART. 57811



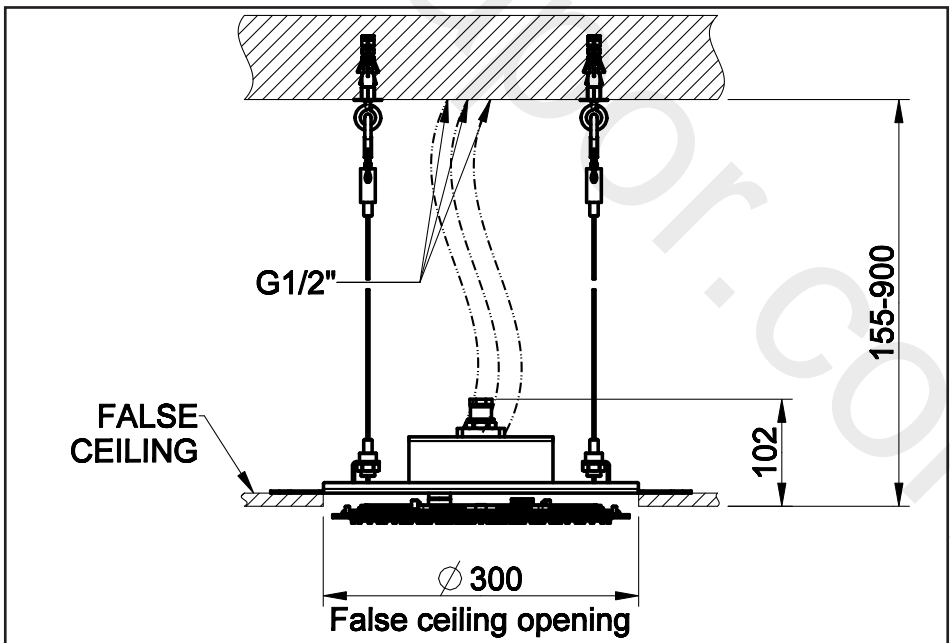
Dimensioni in mm - Measures in mm - Dimensions en mm - Maß in mm
Medidas en milímetros - Размеры выражены в мм - Διαστάσεις σε mm - 尺寸以毫米为单位



ART. 57803



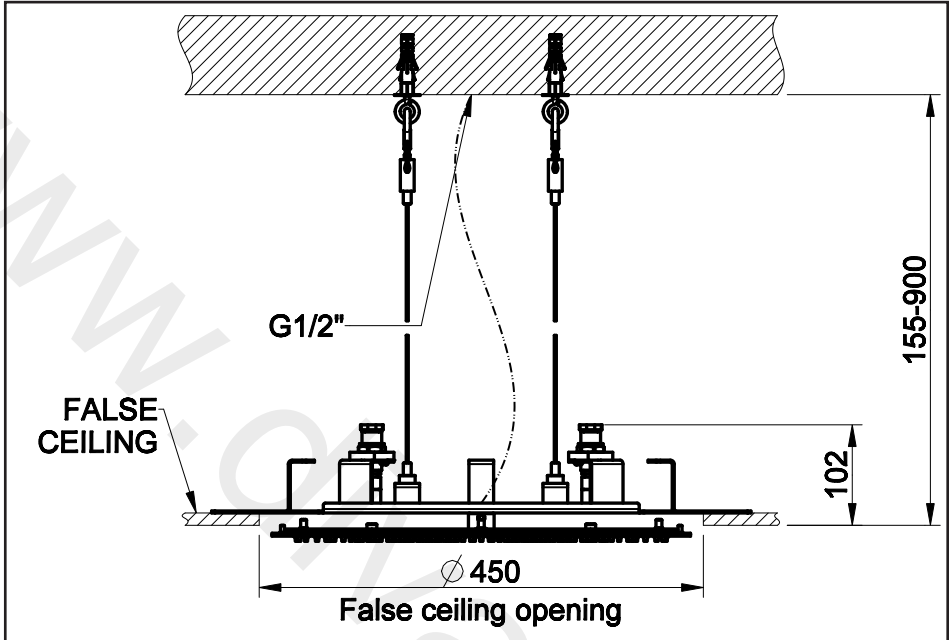
ART. 57809



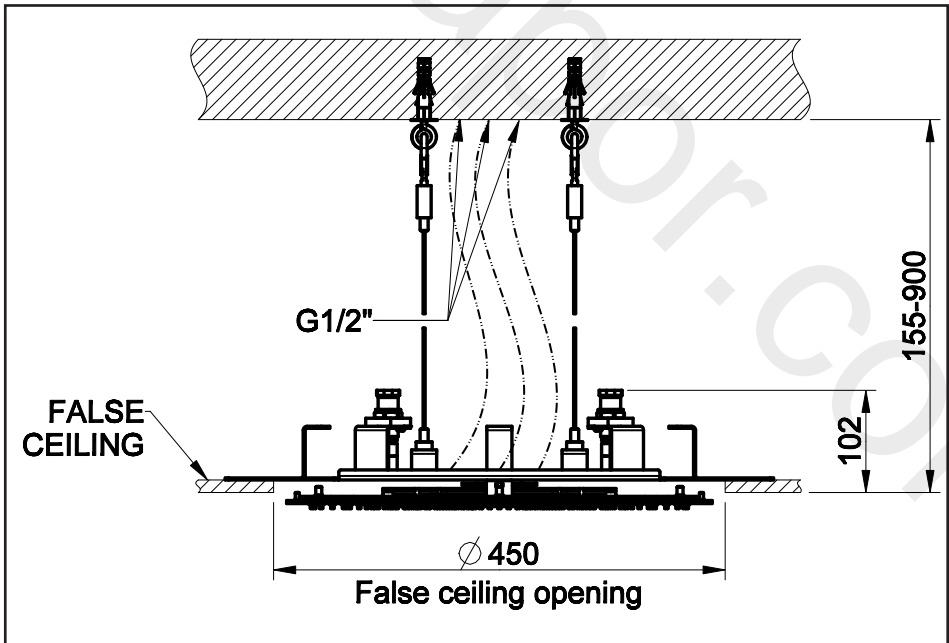
Dimensioni in mm - Measures in mm - Dimensions en mm - Maß in mm
Medidas en milímetros - Размеры выражены в мм - Διαστάσεις σε mm - 尺寸以毫米为单位



ART. 57903



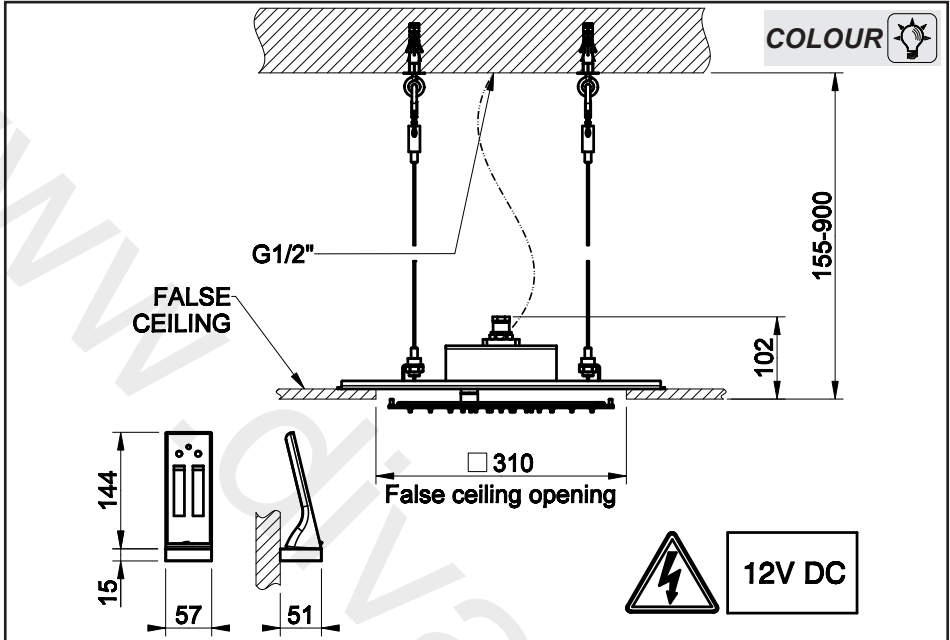
ART. 57909



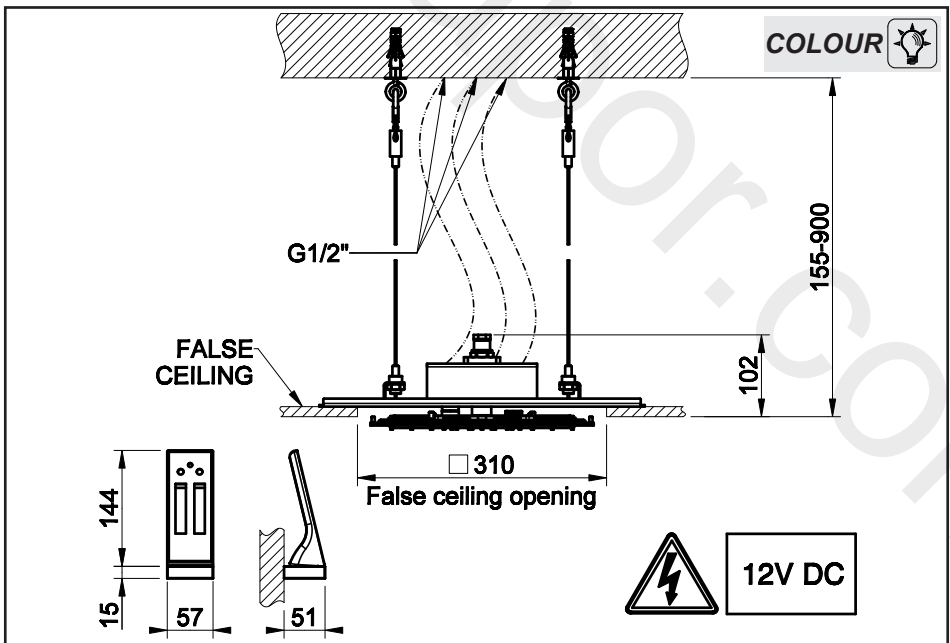
Dimensioni in mm - Measures in mm - Dimensions en mm - Maß in mm
Medidas en milímetros - Размеры выражены в мм - Διαστάσεις σε mm - 尺寸以毫米为单位



ART. 57821



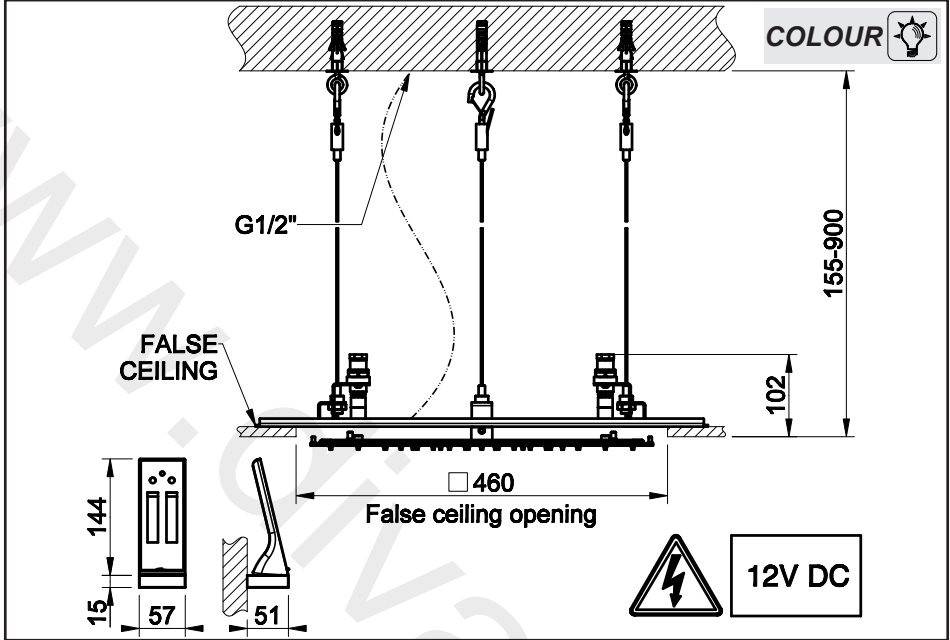
ART. 57827



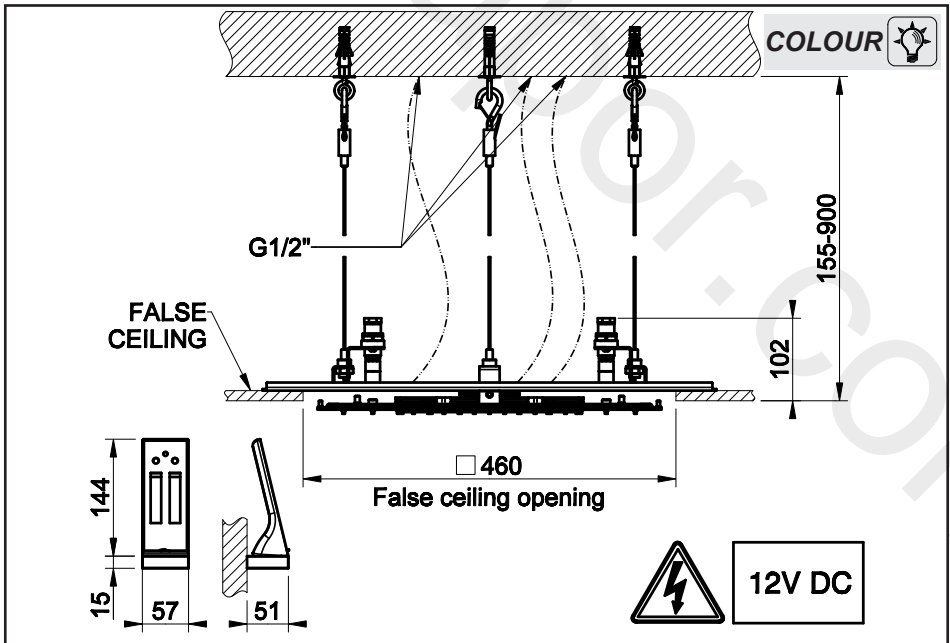
Dimensioni in mm - Measures in mm - Dimensions en mm - Maß in mm
 Medidas en milímetros - Размеры выражены в мм - Διαστάσεις σε mm - 尺寸以毫米为单位



ART. 57921



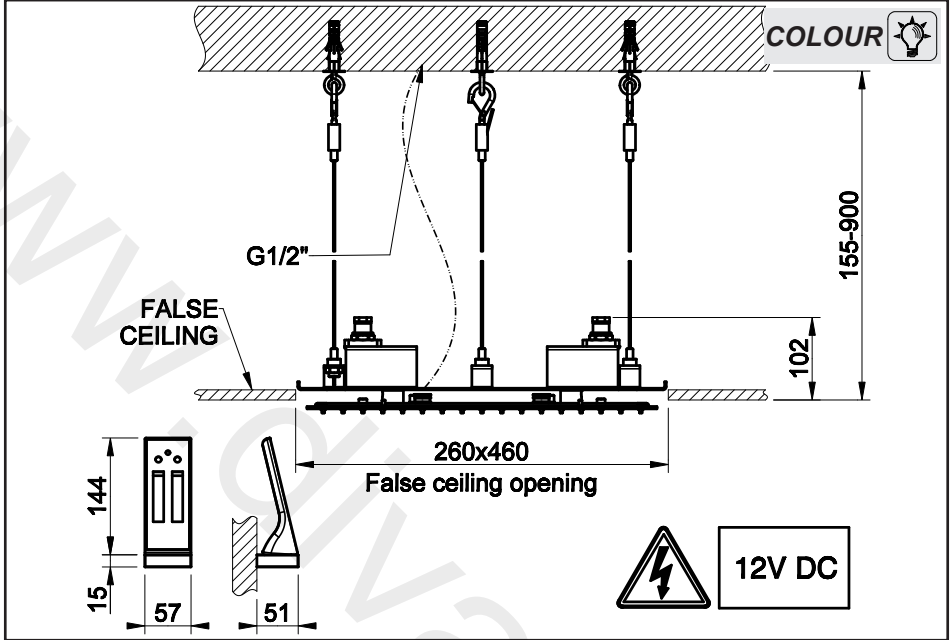
ART. 57927



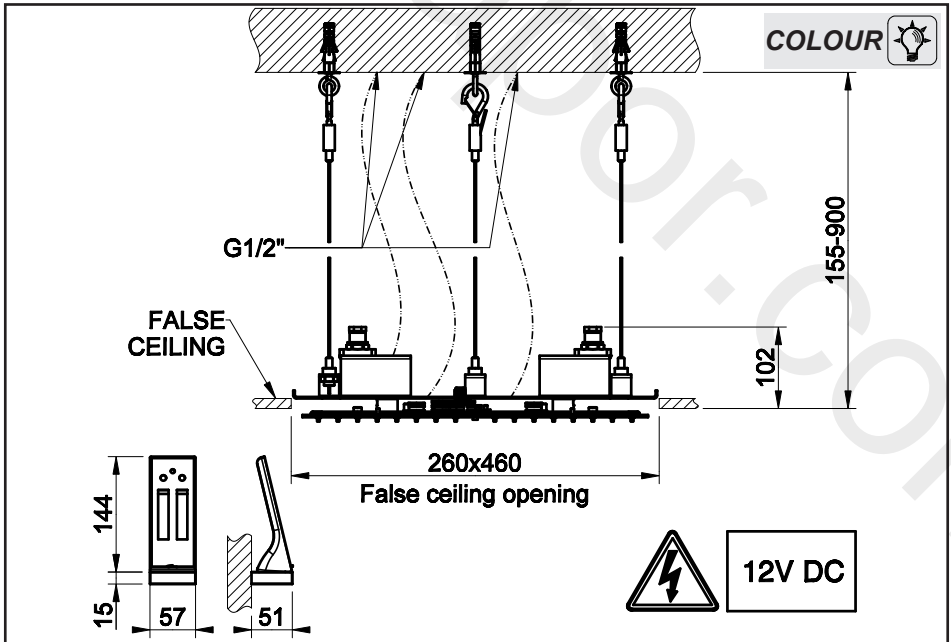
Dimensioni in mm - Measures in mm - Dimensions en mm - Maß in mm
 Medidas en milímetros - Размеры выражены в мм - Διαστάσεις σε mm - 尺寸以毫米为单位



ART. 57825



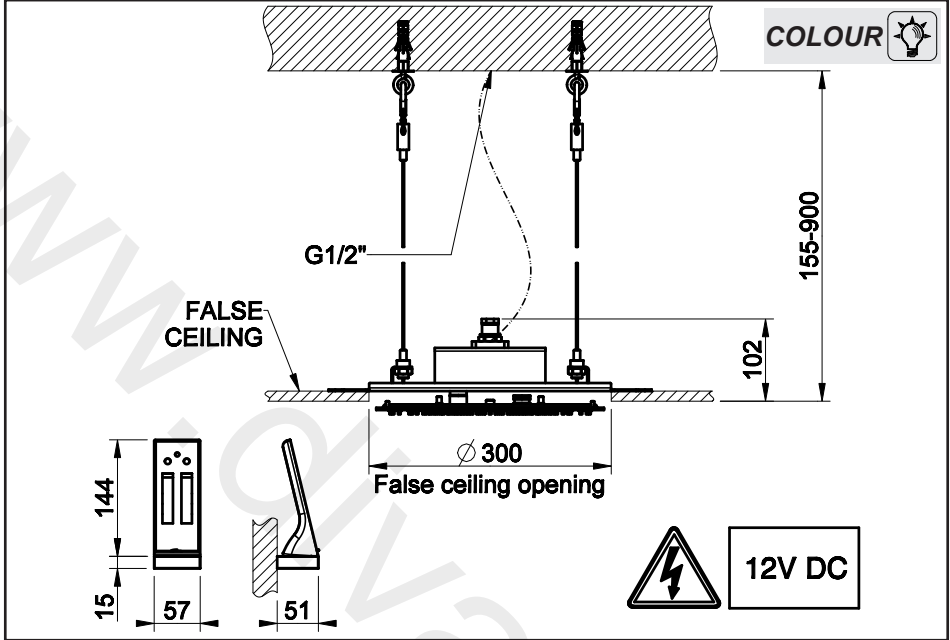
ART. 57831



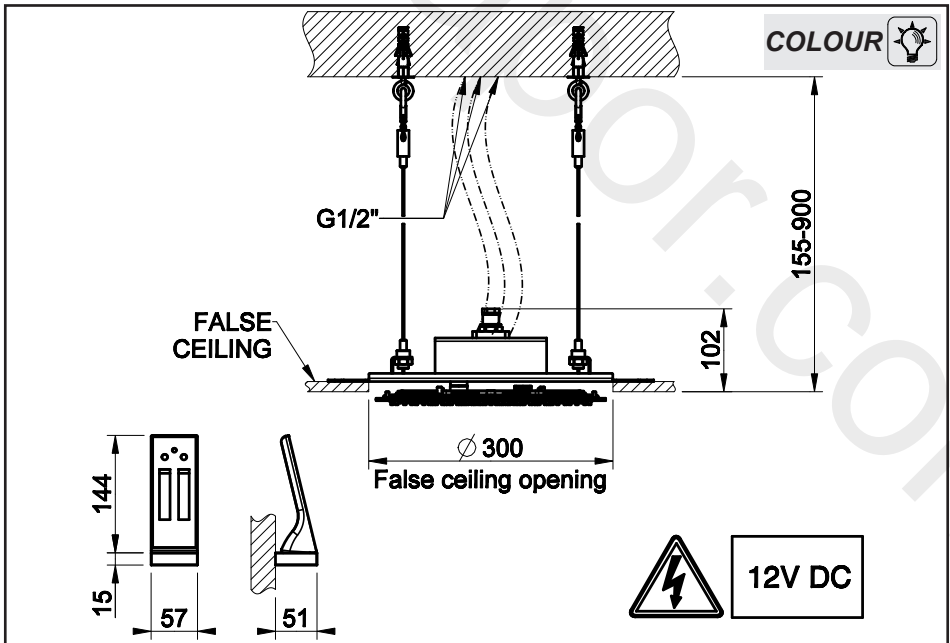
Dimensioni in mm - Measures in mm - Dimensions en mm - Maß in mm
 Medidas en milímetros - Размеры выражены в мм - Διαστάσεις σε mm - 尺寸以毫米为单位



ART. 57823



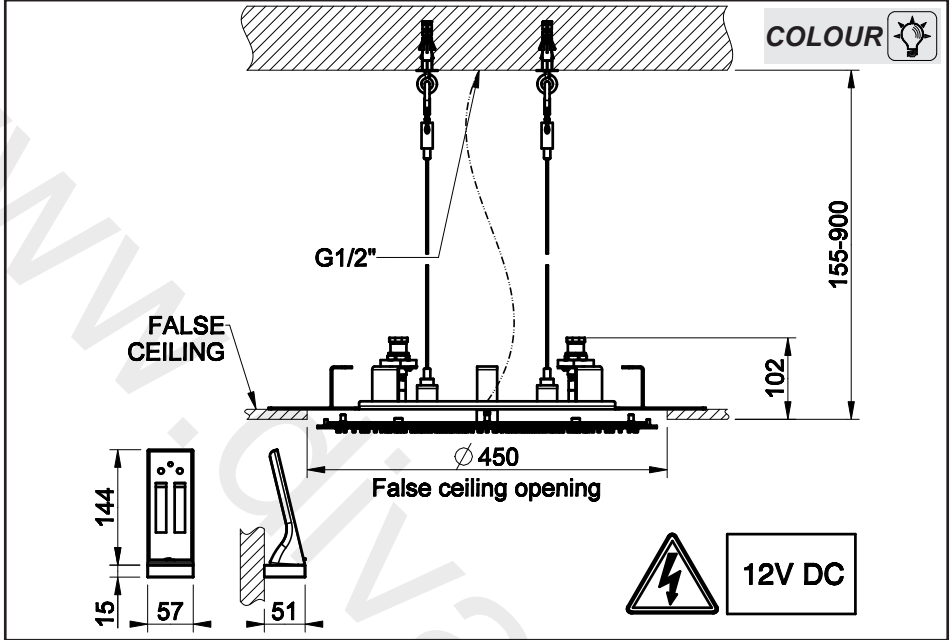
ART. 57829



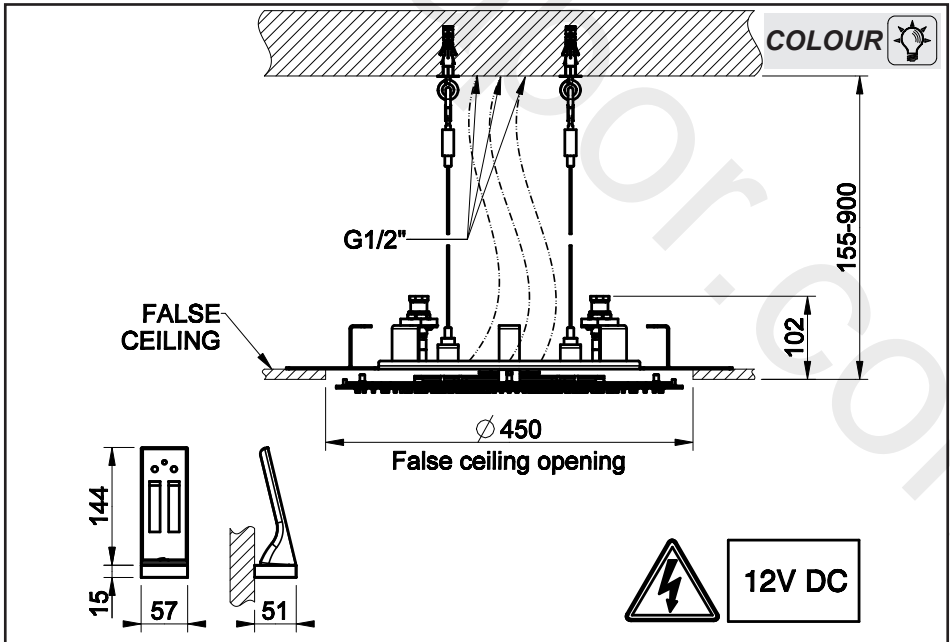
Dimensioni in mm - Measures in mm - Dimensions en mm - Maß in mm
 Medidas en milímetros - Размеры выражены в мм - Διαστάσεις σε mm - 尺寸以毫米为单位



ART. 57923






ART. 57929



Dimensioni in mm - Measures in mm - Dimensions en mm - Maß in mm
 Medidas en milímetros - Размеры выражены в мм - Διαστάσεις σε mm - 尺寸以毫米为单位



FUNZIONI - FUNCTIONS - FONCTIONS - FUNKTIONEN - FUNCIONES - ФУНКЦИИ - ΛΕΙΤΟΥΡΓΙΕΣ - 功能

			
Art. 57801-57821	<input type="radio"/>		
Art. 57803-57823	<input type="radio"/>		
Art. 57805-57825	<input type="radio"/>		
Art. 57807-57827	<input type="radio"/>	<input type="radio"/>	<input type="radio"/>
Art. 57809-57829	<input type="radio"/>	<input type="radio"/>	<input type="radio"/>
Art. 57811-57831	<input type="radio"/>	<input type="radio"/>	<input type="radio"/>
Art. 57901-57921	<input type="radio"/>		
Art. 57903-57923	<input type="radio"/>		
Art. 57907-57927	<input type="radio"/>	<input type="radio"/>	<input type="radio"/>
Art. 57909-57929	<input type="radio"/>	<input type="radio"/>	<input type="radio"/>



Avvertenze di sicurezza

- Questo apparecchio può essere usato da persone con età superiore a 8 anni e da persone con ridotte capacità fisiche, sensoriali o mentali, o prive di esperienza, solo se adeguatamente supervisionate o istruite all'uso in sicurezza del dispositivo e con la consapevolezza dei rischi associati. I bambini non devono giocare con l'apparecchio. La pulizia e la manutenzione non devono essere eseguite dai bambini senza supervisione.
- Se il cavo di alimentazione è danneggiato, deve essere sostituito dal costruttore o da personale qualificato, per evitare pericoli.
- Deve essere prevista una disconnessione incorporata nella rete di alimentazione.
- Nell'apparecchio non vi sono componenti contenenti mercurio e amianto.

Safety warnings

- This device can be used by those over 8 years old and by those with impaired physical, sensory or mental capabilities, only if adequately supervised or trained for a safe use of the device and aware of the related risks. Children should not play with the device. Cleaning and maintenance should not be made by children without supervision.
- If the power supply cable is damaged, it should be replaced by the maker or by qualified staff, to avoid any danger.
- A disconnection should be incorporated in the supply network.
- None of the components of the device contain mercury and asbestos.

Avis de sécurité

- Cet appareil ne peut être utilisé par des personnes âgées de plus de 8 ans et par des personnes avec réduites capacités physiques, sensorielles ou mentales, ou sans expérience, que si elles sont adéquatement surveillées ou instruites à l'emploi en sécurité du dispositif et conscientes des risques associés. Les enfants ne doivent pas jouer avec l'appareil. Le nettoyage et l'entretien ne doivent pas être effectués par des enfants sans supervision.
- Si le câble d'alimentation est abîmé, il doit être remplacé par le fabricant ou par du personnel qualifié, pour éviter les dangers.
- Il faut prévoir une déconnexion incorporée dans le réseau d'alimentation.
- Dans l'appareil il n'y a pas de composants contenant mercure et amiante.

Sicherheitshinweise

- Dieses Gerät kann von Kindern ab 8 Jahren und älter, sowie auch von Personen mit beeinträchtigten physischen, sensorischen oder mentalen Fähigkeiten oder Mangel an Erfahrung benutzt werden, wenn sie beaufsichtigt werden und/oder bezüglich des Gerätes unterwiesen wurden, sowie die daraus resultierenden Gefahren verstanden haben. Kinder dürfen nicht mit diesem Gerät spielen. Die Reinigung und Wartungseingriffe dürfen nicht von Kindern durchgeführt werden, ohne dass sie dabei beaufsichtigt werden.
- Wenn das Versorgungskabel beschädigt ist, muss dieses vom Hersteller oder von dazu berechtigtem, qualifiziertem Personal ausgewechselt werden, um davon ausgehende Gefahren zu verhindern.
- Innerhalb des Versorgungsnetzes muss eine eingebaute Schaltungsunterbrechung vorgesehen sein.
- Im Gerät sind keine Bestandteile vorgesehen, welche Quecksilber und Asbest enthalten.



Advertencias de seguridad

- Este aparato puede ser utilizado por personas mayores de 8 años y por personas con reducidas capacidades físicas, sensoriales o mentales, o sin experiencia, sólo bajo adecuada supervisión, siempre que estén instruidas para emplear el dispositivo en condiciones de seguridad y conociendo los riesgos asociados. Los niños no tienen que jugar con el aparato. La limpieza y el mantenimiento no tienen que ser efectuados por los niños no vigilados.
- En caso de daño, el cable de alimentación tiene que ser remplazado por el constructor o personal calificado, para evitar peligros.
- Tiene que ser previsto un dispositivo de desconexión incorporado en la red de alimentación.
- En el aparato no hay componentes que contienen mercurio y asbesto.

Предупреждения о безопасности

- Прибор могут использовать люди старше 8-и лет, или имеющие пониженные физические, сенсорные или психические способности, или не имеющие опыт, только если они находятся под соответствующим наблюдением, переходили обучение об употреблении прибора в условиях безопасности и сознательно в состоянии оценивать риски, связанные с действием. Дети не должны употреблять прибор игрушкой. Чистка и обслуживание не должны выполнять дети, не находящиеся под соответствующим наблюдением.
- Во избежание опасности, при повреждении, питательный кабель должен быть заменен производителем или квалифицированным персоналом.
- В питательную сеть должно быть встроено устройство разъединения.
- Части, составляющие прибор, не содержат ртути или асбест.

Προειδοποιήσεις για την ασφάλεια

- Η συσκευή αυτή μπορεί να χρησιμοποιηθεί από άτομα με ηλικία άνω των 8 ετών και από άτομα με μειωμένες φυσικές, αισθητήριες ή νοητικές ικανότητες, ή χωρίς εμπειρία, μόνον εάν είναι υπό κατάλληλη επίβλεψη ή έχουν εκπαιδευτεί για τη χρήση της διάταξης με ασφάλεια και γνωρίζοντας τους σχετικούς κινδύνους. Τα παιδιά δεν πρέπει να παίζουν με τη συσκευή. Ο καθαρισμός και η συντήρηση δεν πρέπει να εκτελούνται από τα παιδιά χωρίς επίβλεψη.
- Εάν το καλώδιο τροφοδοσίας έχει καταστραφεί, πρέπει να αντικατασταθεί από τον κατασκευαστή ή από διαπιστευμένο προσωπικό, προς αποφυγή κινδύνων.
- Πρέπει να προβλεφθεί μία απασύνδεση ενσωματωμένη στο δίκτυο τροφοδοσίας.
- Στη συσκευή δεν υπάρχουν εξαρτήματα που περιέχουν υδράργυρο και αμιάντο.

安全警告

- 年纪超过8岁和肢体、感知或精神能力障碍或缺乏经验的人士都可以使用这个装置，只是应该需要相宜的监管或对其进行装置安全使用方面的教育以及其对相关风险方面的了解。儿童不能将装置当做玩具。没有监管时，儿童不能从事清洁和保养工作。
- 如果电源线被损，应该由生产商或合格认识进行替换，以避免风险。
- 电源网络中应该包括一个内置式断路装置。
- 装置中不含任何含有水银和石棉的部件。



2

Operai necessari per l'installazione
Workers necessary for the installation
Ouvriers nécessaires pour l'installation
Für die Installation erforderliche Bediener
Obremos necesarios para la instalación
Персонал, необходимый для установки
Απαραίτητοι εργάτες για την τοποθέτηση
需由专业技术人员进行安装

DURANTE TUTTE LE FASI DELL'INSTALLAZIONE SI RACCOMANDA:

- Di utilizzare guanti protettivi per evitare di lasciare impronte sulle superfici in acciaio INOX.
- Di non appoggiare MAI il soffione sulla superficie contenente gli ugelli di erogazione.

DURING ALL INSTALLATION STAGES WE RECOMMEND:

- Using protection gloves to avoid leaving fingerprints on the STAINLESS steel surfaces.
- NEVER put the shower head on the surface containing the supply nozzles.

PENDANT TOUTES LES PHASES DE L'INSTALLATION ON RECOMMANDE:

- D'utiliser des gants de protection pour éviter de laisser des empreintes sur les surfaces en acier INOX.
- De ne JAMAIS appuyer la pomme de douche sur la surface contenant les buses de débit.

ES IST EMPFEHLENSWERT, BEI ALLEN PHASEN DER INSTALLATION:

- Schützhandschuhe anzuziehen, um zu vermeiden, Fingerabdrücke auf den Oberflächen aus Edelstahl zu lassen.
- Den Brausekopf NIE auf die Oberfläche mit den Versorgungsdüsen zu stellen.

DURANTE TODAS LAS FASES DE LA INSTALACIÓN LES RECOMENDAMOS QUE:

- Utilicen los guantes de protección para no dejar huellas sobre las superficies de acero INOXIDABLE.
- No apoyen NUNCA el pomo de ducha sobre la superficie que contiene las boquillas de erogación.

HA ВСЕХ ЭТАПАХ УСТАНОВКИ РЕКОМЕНДУЕТСЯ:

- Надевать защитные перчатки, чтобы на поверхностях из нержавеющей стали не оставались отпечатки пальцев.
- Никогда не класть душевую лейку на поверхность с форсунками.

ΚΑΤΑ ΤΗ ΔΙΑΡΚΕΙΑ ΟΛΩΝ ΤΩΝ ΦΑΣΕΩΝ ΤΗΣ ΕΓΚΑΤΑΣΤΑΣΗΣ ΣΥΝΙΣΤΑΤΑΙ:

- Η χρήση προστατευτικών γαντιών προς αποφυγή αποτυπωμάτων επάνω στις επιφάνειες από ανοξείδωτο ατσάλι.
- Να μην ακουμπάτε ΠΟΤΕ το φουσητήρα επάνω στην επιφάνεια που περιέχει τα ακροφύσια παροχής.

在整个安装过程中, 请按照以下要求操作:

- 使用防护手套, 以避免在不锈钢表面留下印痕。
- 严禁将喷淋器有供水喷嘴的一面朝下放置。



Prima dell'installazione e messa in funzione

Attenzione! I tubi d'alimentazione devono essere sciacquati con cura prima dell'installazione del dispositivo, in modo che non rimangano trucioli, residui di saldatura o canapa, o altre impurità all'interno dei tubi. Attraverso tubazioni non sciacquate a fondo o attraverso la rete idrica generale, nel dispositivo possono entrare corpi estranei in grado di danneggiare guarnizioni/o-ring. Si raccomanda pertanto di dotare anche l'impianto generale di filtri.

Before installation and setting to work

Attention! The feeding pipes have to be rinsed carefully before the installation of the device so that there won't remain shavings, sealing or hemp residues, or other impurities inside the pipes. Through pipes not thoroughly rinsed or through the general water network, in the device foreign bodies can enter that could damage gaskets /o-ring. So filters should be installed also on the general system.

Avant l'installation et la mise en fonction

Attention! Les tuyaux d'alimentation doivent être rincés avec soin avant l'installation du dispositif, de sorte que ils ne restent pas de copeaux, des restes de soudage ou de chanvre, ou d'autres impuretés à l'intérieur des tuyaux. A travers les conduites non rincées à fond ou à travers le réseau hydrique général, dans le dispositif peuvent entrer des corps étrangers à même de détériorer les gaines/o-ring. On recommande ainsi d'installer des filtres également sur le système général.

Vor der Installation und Inbetriebnahme

Achtung! Bevor die Vorrichtung zu installieren, bitte spülen Sie die Zuleitungsröhre sorgfältig aus, um alle Spannen, Schweiß- und Hanfrückstände bzw. alle Verunreinigungen vom Inneren der Röhre zu entfernen. Durch nicht sorgfältig gespülte Rohrleitungen bzw. durch das allgemeine Wassernetz können Fremdkörper in den Korpen eintreten, die die Dichtungen bzw. die O-Ringe beschädigen können. Es ist dann empfehlenswert, die allgemeine Anlage mit Filtern auszustatten.

Antes de la instalación y la puesta en función

¡Cuidado! Los tubos de alimentación tienen que ser enjuagados escrupulosamente antes de instalar el dispositivo de manera que no haya virutas, residuos de soldadura o cáñamo u otras impurezas al interior de los tubos. A través de los tubos no perfectamente enjuagados o de la red hídrica general pueden entrar en el dispositivo unos cuerpos extraños que pueden dañar guarniciones/o-rings. Les recomendamos por lo tanto que instalen los filtros en la planta general también.

Перед установкой и началом использования

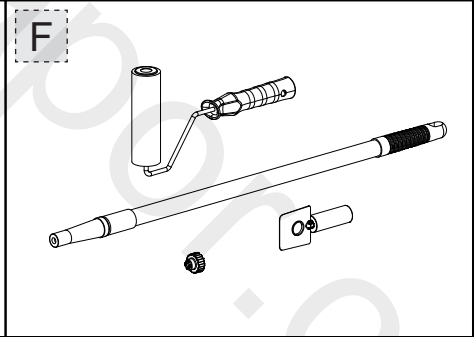
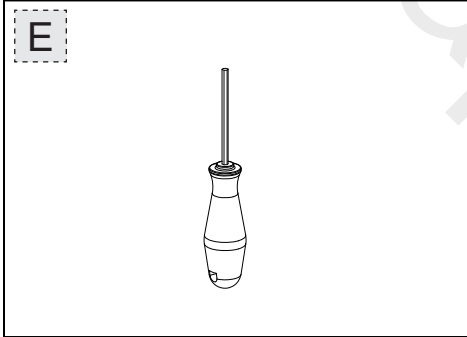
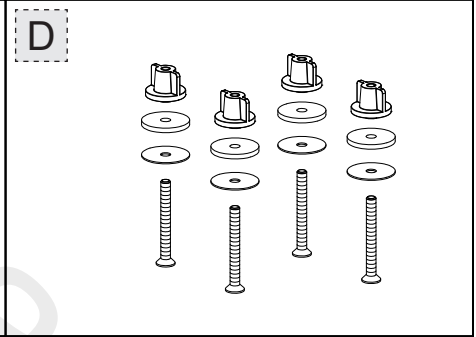
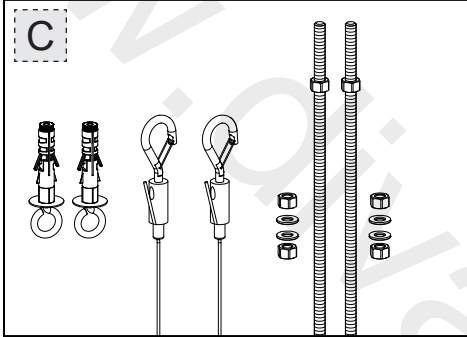
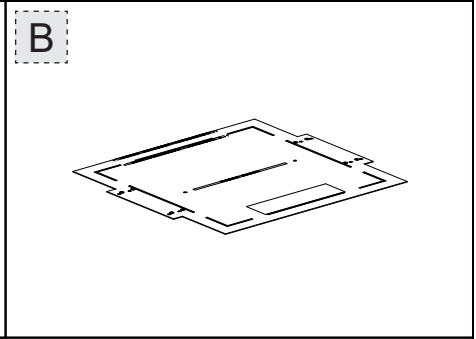
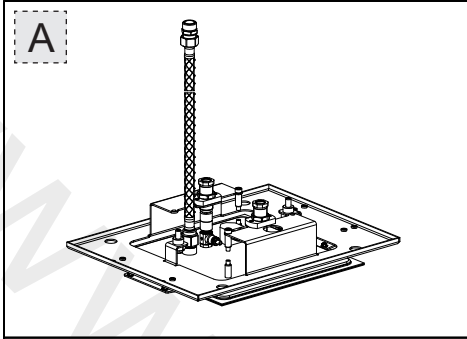
Внимание! Перед установкой смесителя необходимо тщательно промыть водопроводные трубы, чтобы в них не оставались стружка, шлак от сварки, лен или другие посторонние тела. Через плохо промытые водопроводные трубы или через общую водопроводную сеть в смеситель могут попасть посторонние тела, способные повредить уплотнения и уплотнительные кольца. Поэтому, рекомендуется оснастить фильтрами также и общую систему.

Πριν από την εγκατάσταση και έναρξη της λειτουργίας

Προσοχή! Οι σωλήνες τροφοδοσίας πρέπει να ξεπλένονται προσεχτικά πριν από την εγκατάσταση της μπαταρίας προκειμένου να αποφευχθεί η παρουσία ψηγμάτων, υπολειμμάτων συγκολλητικής ουσίας ή στουπιού, ή άλλων ακαθαρσιών μέσα στους σωλήνες. Μέσα από όχι τέλεια καθαρισμένους σωλήνες ή μέσα από το γενικό δίκτυο παροχής νερού, στην μπαταρία μπορεί να εισχωρήσουν ξένα σώματα τα οποία μπορούν να προκαλέσουν ζημιά στα παρεμβύσματα / στους δακτύλιους κυκλικής διατομής. Έτσι λοιπόν θα πρέπει να τοποθετηθούν φίλτρα στο γενικό σύστημα.

在安装和使用前

小心! 安装本设备之前需要仔细清洗水管, 确保管道里面不存留金属屑、焊接后的残渣或麻丝, 或者是其他脏物。异质也能通过未深度冲洗的水管或更广义的水网管道进入装置, 从而损坏垫圈/O形密封圈。为此建议为总水管网配置过滤器。





Contenuto della confezione:

- A - Soffione
- B - Dima per installazione
- C - Kit di ancoraggio a soffitto
- D - Viti di fissaggio
- E - Chiave di installazione
- F - Set per manutenzione

Package content:

- A - Shower head
- B - Installation template
- C - Kit for ceiling fastening
- D - Tightening screws
- E - Installation wrench
- F - Maintenance set

Contenu de l'emballage:

- A - Pomme
- B - Gabarit pour installation
- C - Kit d'ancrage au plafond
- D - Vis de fixation
- E - Clé d'installation
- F - Set pour l'entretien

Inhalt der Verpackung:

- A - Brausekopf
- B - Installationsschablone
- C - Bausatz für Deckenverankerung
- D - Befestigungsschrauben
- E - Installationsschlüssel
- F - Instandhaltungsbausatz

Contenido de la caja:

- A - Rociador
- B - Plantilla de instalación
- C - Juego de fijación en el techo
- D - Tornillos de fijación
- E - Llave de instalación
- F - Juego de mantenimiento

Содержимое упаковки:

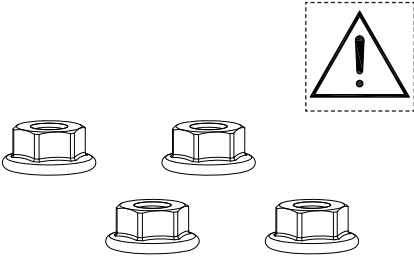
- A - Душевая лейка
- B - Кондуктор для установки
- C - Набор для закрепления в потолке
- D - Установочные винты
- E - Ключ для установки
- F - Набор для обслуживания

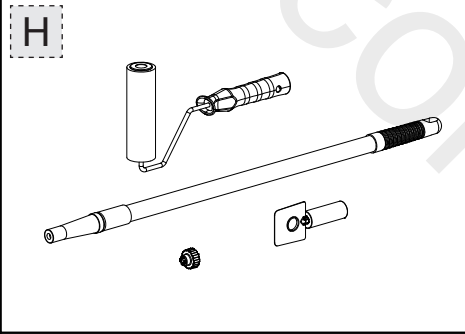
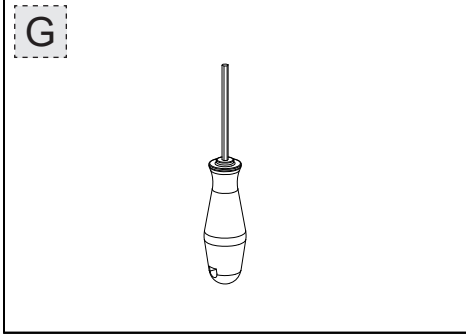
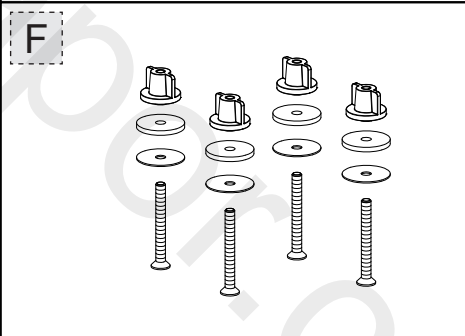
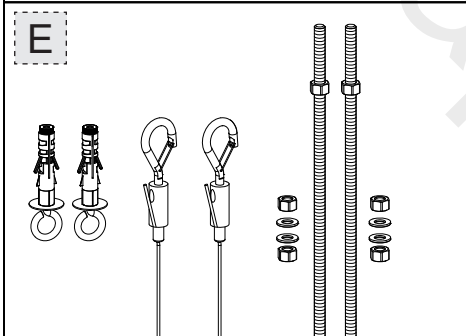
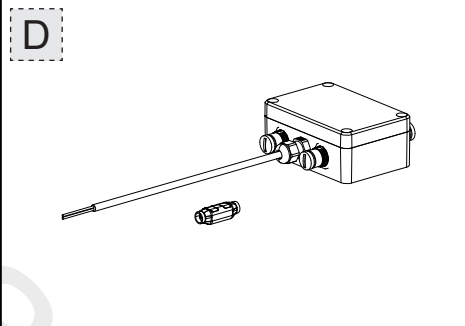
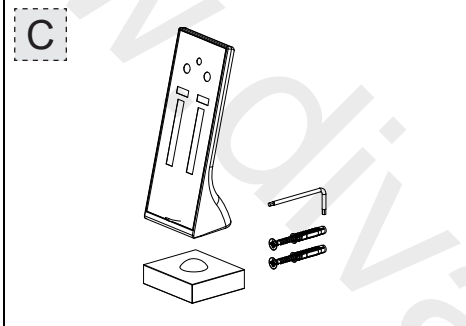
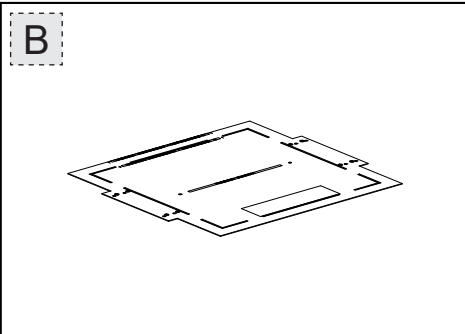
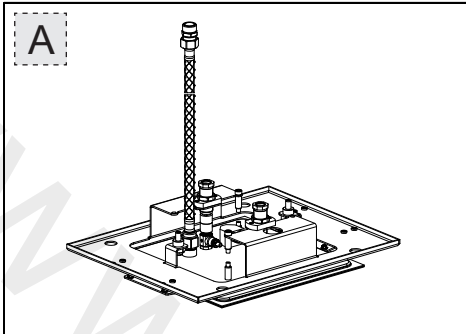
Περιχόμενα συσκευασίας:

- A - Φουσητήρας
- B - Ιχνάριο για την τοποθέτηση
- C - Κιτ ακρίστρωσης στην οροφή
- D - Βίδες στερέωσης
- E - Κλειδί εγκατάστασης
- F - Σετ συντήρησης

包装内含:

- A - 喷淋器
- B - 安装用样板
- C - 天花固定套件
- D - 固定螺钉
- E - 安装扳手
- F - 保养包

	<p>Da conservare per l'installazione della cover di finitura Keep for installation of finish cover A conserver pour l'installation du boîtier de finition Aufzubewahren für die Installation der Fertigabdeckung Guarden para la instalación de la cobertura embellecedora Хранить для установки отделочного покрытия Να φυλαχθεί για την εγκατάσταση της τελικής κάλυψης 保存最后扣盖安装</p>
---	--





Contenuto della confezione:

- A - Soffione
- B - Dima per installazione
- C - Telecomando con supporto a muro
- D - Componenti elettrici
- E - Kit di ancoraggio a soffitto
- F - Viti di fissaggio
- G - Chiave di installazione
- H - Set per manutenzione

Cavi elettrici NON inclusi

Package content:

- A - Shower head
- B - Installation template
- C - Remote control with wall support
- D - Electrical components
- E - Kit for ceiling fastening
- F - Tightening screws
- G - Installation wrench
- H - Maintenance set

Electric cables NOT included

Contenu de l'emballage:

- A - Pomme
- B - Gabarit pour installation
- C - Télécommande avec support mural
- D - Composants électriques
- E - Kit d'ancrage au plafond
- F - Vis de fixation
- G - Clé d'installation
- H - Set pour l'entretien

Câbles électriques NON inclus

Inhalt der Verpackung:

- A - Brausekopf
- B - Installationsschablone
- C - Fernbedienung mit Wandhalterung
- D - Elektrische Bestandteile
- E - Bausatz für Deckenverankerung
- F - Befestigungsschrauben
- G - Installationsschlüssel
- H - Instandhaltungsbausatz

Elektrische Kabel NICHT enthalten

Contenido de la caja:

- A - Rociador
- B - Plantilla de instalación
- C - Mando de distancia con soporte de pared
- D - Componentes eléctricos
- E - Juego de fijación en el techo
- F - Tornillos de fijación
- G - Llave de instalación
- H - Juego de mantenimiento

Cables eléctricos NO incluidos

Содержимое упаковки:

- A - Душевая лейка
- B - Кондуктор для установки
- C - Дистанционный контроль со стеной опорой
- D - Электрические компоненты
- E - Набор для закрепления в потолке
- F - Установочные винты
- G - Ключ для установки
- H - Набор для обслуживания

Электрические кабели не входят в комплект

Περιεχόμενο συσκευασίας:

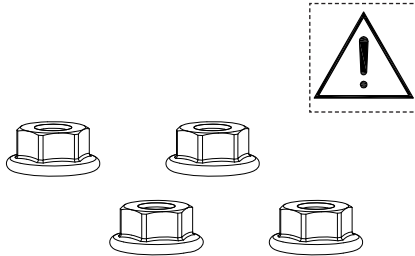
- A - Φουσητήρας
- B - Ιχνάριο για την τοποθέτηση
- C - Τηλεχειριστήριο με επιτοίχια βάση
- D - Ηλεκτρικά εξαρτήματα
- E - Kit αγκίστρωσης στην οροφή
- F - Βίδες στερέωσης
- G - Κλειδί εγκατάστασης
- H - Σετ συντήρησης

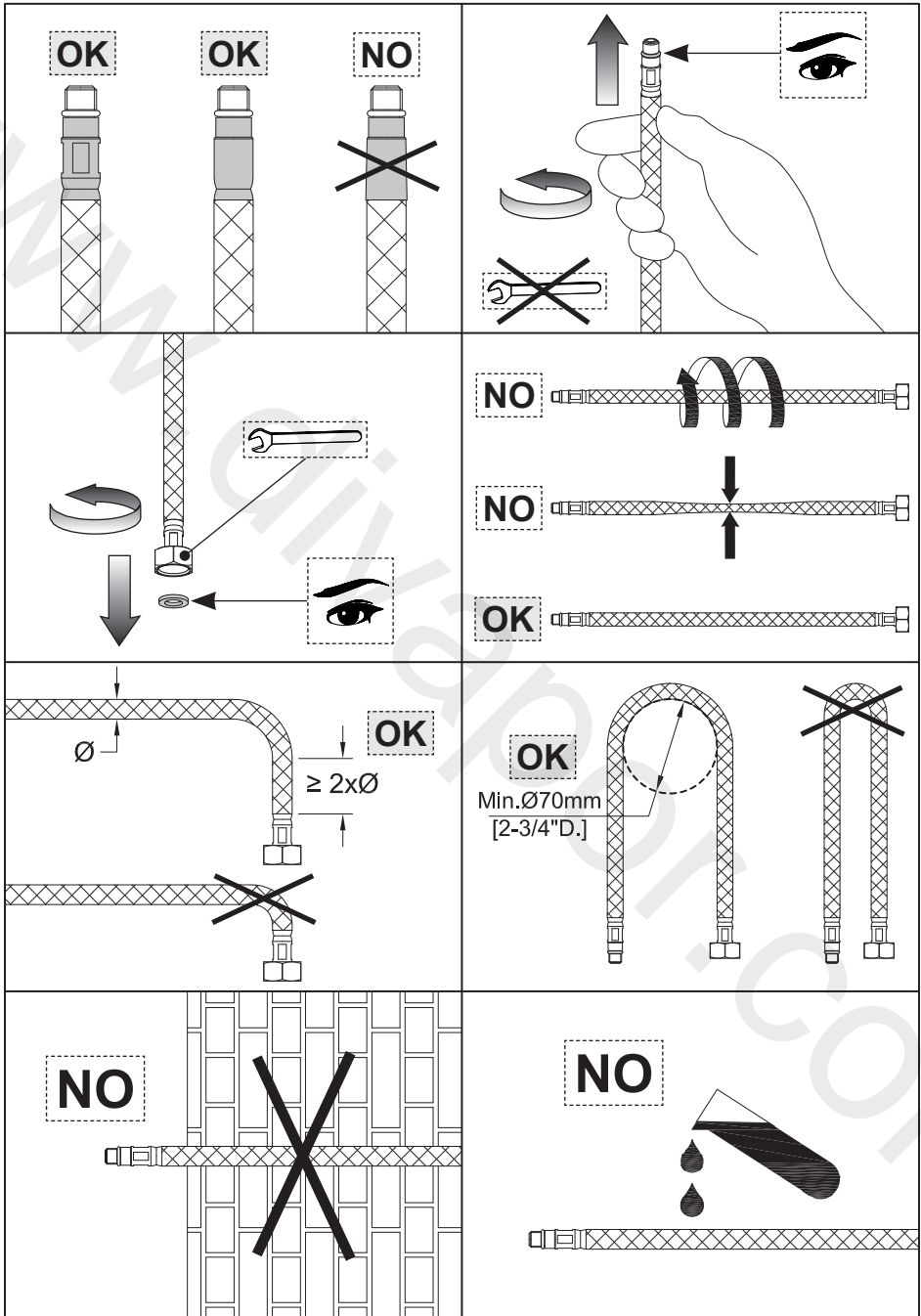
Τα ηλεκτρικά καλώδια ΔΕΝ περιλαμβάνονται

包裝內含:

- A - 噴淋器
- B - 安裝用樣板
- C - 牆裝式遙控器
- D - 電氣部件
- E - 天花固定套件
- F - 固定螺釘
- G - 安裝扳手
- H - 保養包

電纜未包含

	<p>Da conservare per l'installazione della cover di finitura Keep for installation of finish cover A conserver pour l'installation du boîtier de finition Aufzubewahren für die Installation der Fertigabdeckung Guarden para la instalación de la cobertura embellecedora Хранить для установки отделочного покрытия Να φυλαχθεί για την εγκατάσταση της τελικής κάλυψης 保存最后扣盖安装</p>
---	--





Dati tecnici per l'impianto idraulico:




- Pressione minima di esercizio: 2 bar (200 kPa)
- Pressione di esercizio: campo di impiego ottimale consigliato 3+4 bar (300+400 kPa)
- Pressione massima di esercizio: 5 bar (500 kPa) (Per pressioni idrauliche superiori si raccomanda l'installazione di un riduttore di pressione)
- Temperatura massima d'esercizio: 60°C
- Art. 57801-57803-57807-57809-57821-57823-57827-57829: peso del soffione vuoto circa 5Kg (con acqua circa 5.5Kg)
- Art. 57805-57811-57901-57903-57907-57909-57825-57831-57921-57923-57927-57929: peso del soffione vuoto circa 8Kg (con acqua circa 9Kg)

ART. 57801-57803-57807-57809-57821-57823-57827-57829

DATI PER IL DIMENSIONAMENTO DELL'IMPIANTO E DELLA CALDAIA

Tubi di alimentazione per il sistema doccia: minimo DN 12mm

Alimentazione minima richiesta per un corretto funzionamento del sistema doccia

PRESSIONE STATICA	1	2	
			
2 Bar (200 kPa)	14 l/min	20 l/min	Non è vincolante
3 Bar (300 kPa)	12 l/min	16.5 l/min	
4 Bar (400 kPa)	11 l/min	15 l/min	
5 Bar (500 kPa)	11 l/min	14.5 l/min	

DATI PER IL DIMENSIONAMENTO DELLO SCARICO

Erogazione massima con tubi di alimentazione DN 12mm [±20%]




	9 l/min [con limitatore]	16 l/min [con limitatore]	~ 1 l/min
--	--------------------------	---------------------------	-----------

ART. 57805-57811-57901-57903-57907-57909-57825-57831-57921-57923-57927-57929

DATI PER IL DIMENSIONAMENTO DELL'IMPIANTO E DELLA CALDAIA

Tubi di alimentazione per il sistema doccia: minimo DN 12mm

Alimentazione minima richiesta per un corretto funzionamento del sistema doccia

PRESSIONE STATICA	1	2	
			
2 Bar (200 kPa)	20 l/min	20 l/min	Non è vincolante
3 Bar (300 kPa)	16 l/min	16.5 l/min	
4 Bar (400 kPa)	14.5 l/min	15 l/min	
5 Bar (500 kPa)	14 l/min	14.5 l/min	

DATI PER IL DIMENSIONAMENTO DELLO SCARICO

Erogazione massima con tubi di alimentazione DN 12mm [±20%]

	12 l/min [con limitatore]	16 l/min [con limitatore]	~ 1 l/min
--	---------------------------	---------------------------	-----------






Technical data for the plumbing system:

- Minimum working pressure: 2 bar (200 kPa)
- Working pressure: recommended operating field 3+4 bar (300+400 kPa)
- Maximum working pressure: 5 bar (500 kPa) (Install a pressure reducer for higher hydraulic pressures)
- Maximum working temperature: 60°C
- Art. 57801-57803-57807-57809-57821-57823-57827-57829: weight of the empty shower head around 5Kg (with water around 5.5Kg)
- Art. 57805-57811-57901-57903-57907-57909-57825-57831-57921-57923-57927-57929: weight of the empty shower head around 8Kg (with water around 9Kg)

ART. 57801-57803-57807-57809-57821-57823-57827-57829

DATA FOR THE DIMENSIONING OF THE SYSTEM AND OF THE BOILER

Supply pipes for the shower system: DN 12mm minimum
 Minimum supply required for good operation of shower system

STATIC PRESSURE	1	2	
			
2 Bar (200 kPa)	14 l/min	20 l/min	It is not binding
3 Bar (300 kPa)	12 l/min	16.5 l/min	
4 Bar (400 kPa)	11 l/min	15 l/min	
5 Bar (500 kPa)	11 l/min	14.5 l/min	

DATA FOR THE DIMENSIONING OF THE DRAINAGE




Maximum flow amount with supply pipes DN 12mm [±20%]

9 l/min [with limiter]	16 l/min [with limiter]	~ 1 l/min
------------------------	-------------------------	-----------

ART. 57805-57811-57901-57903-57907-57909-57825-57831-57921-57923-57927-57929

DATA FOR THE DIMENSIONING OF THE SYSTEM AND OF THE BOILER

Supply pipes for the shower system: DN 12mm minimum
 Minimum supply required for good operation of shower system

STATIC PRESSURE	1	2	
			
2 Bar (200 kPa)	20 l/min	20 l/min	It is not binding
3 Bar (300 kPa)	16 l/min	16.5 l/min	
4 Bar (400 kPa)	14.5 l/min	15 l/min	
5 Bar (500 kPa)	14 l/min	14.5 l/min	

DATA FOR THE DIMENSIONING OF THE DRAINAGE

Maximum flow amount with supply pipes DN 12mm [±20%]

12 l/min [with limiter]	16 l/min [with limiter]	~ 1 l/min
-------------------------	-------------------------	-----------



Données techniques pour l'installation hydraulique:




- Pression minimum d'exercice: 2 bar (200 kPa)
- Pression d'exercice : domaine d'utilisation optimal conseillé 3+4 bar (300+400 kPa)
- Pression maximum d'exercice: 5 bar (500 kPa) (Pour les pressions hydrauliques supérieures nous recommandons l'installation d'un réducteur de pression)
- Température maximum d'exercice: 60°C
- Art. 57801-57803-57807-57809-57821-57823-57827-57829: poids de la pomme douche vide environ 5Kg (avec eau environ 5.5Kg)
- Art. 57805-57811-57901-57903-57907-57909-57825-57831-57921-57923-57927-57929: poids de la pomme douche vide environ 8Kg (avec eau environ 9Kg)

ART. 57801-57803-57807-57809-57821-57823-57827-57829

DONNEES POUR LE DIMENSIONNEMENT DU SYSTEME ET DE LA CHAUDIERE

Tuyaux d'alimentation pour le système douche : minimum DN 12mm

Alimentation minimum requise pour un fonctionnement correct du système douche

PRESSION STATIQUE	1 	2 	
2 Bar (200 kPa)	14 l/min	20 l/min	N'est pas contraignant
3 Bar (300 kPa)	12 l/min	16.5 l/min	
4 Bar (400 kPa)	11 l/min	15 l/min	
5 Bar (500 kPa)	11 l/min	14.5 l/min	

DONNEES POUR LE DIMENSIONNEMENT DE LA VIDANGE

Débit maximum avec tuyaux d'alimentation DN 12mm [±20%]




9 l/min [avec limiteur]	16 l/min [avec limiteur]	~ 1 l/min
-------------------------	--------------------------	-----------

ART. 57805-57811-57901-57903-57907-57909-57825-57831-57921-57923-57927-57929

DONNEES POUR LE DIMENSIONNEMENT DU SYSTEME ET DE LA CHAUDIERE

Tuyaux d'alimentation pour le système douche : minimum DN 12mm

Alimentation minimum requise pour un fonctionnement correct du système douche

PRESSION STATIQUE	1 	2 	
2 Bar (200 kPa)	20 l/min	20 l/min	N'est pas contraignant
3 Bar (300 kPa)	16 l/min	16.5 l/min	
4 Bar (400 kPa)	14.5 l/min	15 l/min	
5 Bar (500 kPa)	14 l/min	14.5 l/min	

DONNEES POUR LE DIMENSIONNEMENT DE LA VIDANGE

Débit maximum avec tuyaux d'alimentation DN 12mm [±20%]

12 l/min [avec limiteur]	16 l/min [avec limiteur]	~ 1 l/min
--------------------------	--------------------------	-----------



Technische Daten für die hydraulische Anlage:




- Minimaler Betriebsdruck: 2 bar (200 kPa)
- Betriebsdruck : empfohlener, optimaler Anwendungsbereich 3+4 bar (300+400 kPa)
- Maximaler Betriebsdruck: 5 bar (500 kPa) (Bei höheren Wasserdruckverhältnissen wird die Installation eines Druckminderventils empfohlen)
- Maximale Betriebstemperatur: 60°C
- Art. 57801-57803-57807-57809-57821-57823-57827-57829: Gewicht vom leeren Brausekopf circa 5Kg (mit Wasser circa 5.5Kg)
- Art. 57805-57811-57901-57903-57907-57909-57825-57831-57921-57923-57927-57929: Gewicht vom leeren Brausekopf circa 8Kg (mit Wasser circa 9Kg)

ART. 57801-57803-57807-57809-57821-57823-57827-57829

DATEN BEZÜGLICH DER ABMESSUNGEN DER ANLAGE UND DES HEIZKESSELS

Versorgungsleitungen für das Duschsystem: mindestens DN 12mm

Erforderliche Mindestversorgung für eine korrekte Funktionstätigkeit des Duschsystems

DRUCK STATISCH	1	2	
			
2 Bar (200 kPa)	14 l/min	20 l/min	Unverbindlich
3 Bar (300 kPa)	12 l/min	16.5 l/min	
4 Bar (400 kPa)	11 l/min	15 l/min	
5 Bar (500 kPa)	11 l/min	14.5 l/min	

DATEN BEZÜGLICH DER ABMESSUNGEN DES AUSLAUFS

Maximale Abgabe mittels Versorgungsleitungen mit einer Nennweite DN 12mm [±20%]




9 l/min [mit Grenzscharter]	16 l/min [mit Grenzscharter]	~ 1 l/min
-----------------------------	------------------------------	-----------

ART. 57805-57811-57901-57903-57907-57909-57825-57831-57921-57923-57927-57929

DATEN BEZÜGLICH DER ABMESSUNGEN DER ANLAGE UND DES HEIZKESSELS

Versorgungsleitungen für das Duschsystem: mindestens DN 12mm

Erforderliche Mindestversorgung für eine korrekte Funktionstätigkeit des Duschsystems

DRUCK STATISCH	1	2	
			
2 Bar (200 kPa)	20 l/min	20 l/min	Unverbindlich
3 Bar (300 kPa)	16 l/min	16.5 l/min	
4 Bar (400 kPa)	14.5 l/min	15 l/min	
5 Bar (500 kPa)	14 l/min	14.5 l/min	

DATEN BEZÜGLICH DER ABMESSUNGEN DES AUSLAUFS

Maximale Abgabe mittels Versorgungsleitungen mit einer Nennweite DN 12mm [±20%]

12 l/min [mit Grenzscharter]	16 l/min [mit Grenzscharter]	~ 1 l/min
------------------------------	------------------------------	-----------



Datos técnicos para la instalación hidráulica:




- Presión mínima de ejercicio: 2 bar (200 kPa)
- Presión de ejercicio: campo de empleo optimal aconsejado 3+4 bar (300+400 kPa)
- Presión máxima de ejercicio: 5 bar (500 kPa) (En caso de presiones hidráulicas superiores, Les recomendamos la instalación de un reductor de presión)
- Temperatura máxima de ejercicio: 60°C
- Art. 57801-57803-57807-57809-57821-57823-57827-57829: peso del rociador vacío aprox. 5Kg (con agua aprox. 5.5Kg)
- Art. 57805-57811-57901-57903-57907-57909-57825-57831-57921-57923-57927-57929: peso del rociador vacío aprox. 8Kg (con agua aprox. 9Kg)

ART. 57801-57803-57807-57809-57821-57823-57827-57829

DATOS PARA EL DIMENSIONAMIENTO DE LA INSTALACIÓN Y DE LA CALDERA

Tubo de alimentación para el sistema ducha: mínimo DN 12mm

Alimentación mínima requerida para un correcto funcionamiento del sistema ducha

PRESIÓN ESTÁTICA	1	2	
			
2 Bar (200 kPa)	14 l/min	20 l/min	No vinculante
3 Bar (300 kPa)	12 l/min	16.5 l/min	
4 Bar (400 kPa)	11 l/min	15 l/min	
5 Bar (500 kPa)	11 l/min	14.5 l/min	

DATOS PARA EL DIMENSIONAMIENTO DEL DESAGÜE

Erogación máxima con tubos de alimentación DN 12mm [±20%]




9 l/min [con limitador]	16 l/min [con limitador]	~ 1 l/min
-------------------------	--------------------------	-----------

ART. 57805-57811-57901-57903-57907-57909-57825-57831-57921-57923-57927-57929

DATOS PARA EL DIMENSIONAMIENTO DE LA INSTALACIÓN Y DE LA CALDERA

Tubo de alimentación para el sistema ducha: mínimo DN 12mm

Alimentación mínima requerida para un correcto funcionamiento del sistema ducha

PRESIÓN ESTÁTICA	1	2	
			
2 Bar (200 kPa)	20 l/min	20 l/min	No vinculante
3 Bar (300 kPa)	16 l/min	16.5 l/min	
4 Bar (400 kPa)	14.5 l/min	15 l/min	
5 Bar (500 kPa)	14 l/min	14.5 l/min	

DATOS PARA EL DIMENSIONAMIENTO DEL DESAGÜE

Erogación máxima con tubos de alimentación DN 12mm [±20%]

12 l/min [con limitador]	16 l/min [con limitador]	~ 1 l/min
--------------------------	--------------------------	-----------



Технические данные гидравлической системы:




- Минимальное рабочее давление: 2 бар (200 kPa)
- Рабочее давление: оптимальное рекомендуемое рабочее давление 3+4 бар (300+400 kPa)
- Максимальное рабочее давление: 5 бар (500 kPa) (В случае более высокого гидравлического давления рекомендуем установить редуктор давления)
- Максимальная рабочая температура: 60°C
- Арт. 57801-57803-57807-57809-57821-57823-57827-57829: вес душевой лейки около 5 кг (с водой около 5.5 кг)
- Арт. 57805-57811-57901-57903-57907-57909-57825-57831-57921-57923-57927-57929: вес душевой лейки около 8 кг (с водой около 9 кг)

ART. 57801-57803-57807-57809-57821-57823-57827-57829

ДАННЫЕ ДЛЯ ОПРЕДЕЛЕНИЯ РАЗМЕРОВ УСТАНОВКИ И БОЙЛЕРА

Питательная труба для душевой системы: минимальный DN 12 мм

Минимальное питание, обеспечивающее правильное функционирование душевой системы

СТАТИЧЕСКОЕ ДАВЛЕНИЕ	1	2	
			
2 Bar (200 kPa)	14 l/min	20 l/min	No vinculante
3 Bar (300 kPa)	12 l/min	16.5 l/min	
4 Bar (400 kPa)	11 l/min	15 l/min	
5 Bar (500 kPa)	11 l/min	14.5 l/min	

ДАННЫЕ ДЛЯ ОПРЕДЕЛЕНИЯ РАЗМЕРОВ СЛИВЫ

Максимальная подача с питательными трубами DN 12 мм[±20%]




9 l/min [с ограничителем]	16 l/min [с ограничителем]	~ 1 l/min
---------------------------	----------------------------	-----------

ART. 57805-57811-57901-57903-57907-57909-57825-57831-57921-57923-57927-57929

ДАННЫЕ ДЛЯ ОПРЕДЕЛЕНИЯ РАЗМЕРОВ УСТАНОВКИ И БОЙЛЕРА

Питательная труба для душевой системы: минимальный DN 12 мм

Минимальное питание, обеспечивающее правильное функционирование душевой системы

СТАТИЧЕСКОЕ ДАВЛЕНИЕ	1	2	
			
2 Bar (200 kPa)	20 l/min	20 l/min	No vinculante
3 Bar (300 kPa)	16 l/min	16.5 l/min	
4 Bar (400 kPa)	14.5 l/min	15 l/min	
5 Bar (500 kPa)	14 l/min	14.5 l/min	

ДАННЫЕ ДЛЯ ОПРЕДЕЛЕНИЯ РАЗМЕРОВ СЛИВЫ

Максимальная подача с питательными трубами DN 12 мм[±20%]

12 l/min [с ограничителем]	16 l/min [с ограничителем]	~ 1 l/min
----------------------------	----------------------------	-----------



Τεχνικά στοιχεία για το υδραυλικό σύστημα:

- Ελάχιστη πίεση λειτουργίας: 2 bar (200 kPa)
- Πίεση λειτουργίας: βέλτιστο συνιστώμενο πεδίο χρήσης 3+4 bar (300+400 kPa)
- Μέγιστη πίεση λειτουργίας: 5 bar (500 kPa) (Για μεγαλύτερες υδραυλικές πιέσεις συνιστάται η τοποθέτηση ενός μειωτήρα πίεσης)
- Μέγιστη θερμοκρασία λειτουργίας: 60°C
- Οδ. 57801-57803-57807-57809-57821-57823-57827-57829: βάρος του φυσητήρα κενού περίπου 5Kg (με νερό περίπου 5.5Kg)
- Οδ. 57805-57811-57901-57903-57907-57909-57825-57831-57921-57923-57927-57929: βάρος του φυσητήρα κενού περίπου 8Kg (με νερό περίπου 9Kg)

ART. 57801-57803-57807-57809-57821-57823-57827-57829

ΣΤΟΙΧΕΙΑ ΓΙΑ ΤΗΝ ΔΙΑΣΤΑΣΙΟΠΟΙΗΣΗ ΤΗΣ ΕΓΚΑΤΑΣΤΑΣΗΣ ΚΑΙ ΤΟΥ ΛΕΒΗΤΑ

Σωλήνες τροφοδοσίας για το σύστημα ντους: ελάχιστο DN 12mm

Ελάχιστη απαιτούμενη τροφοδοσία για τη σωστή λειτουργία του συστήματος ντους

ΣΤΑΤΙΚΗ ΠΙΕΣΗ	1	2	
			
2 Bar (200 kPa)	14 l/min	20 l/min	Δεν είναι δεσμευτικό
3 Bar (300 kPa)	12 l/min	16.5 l/min	
4 Bar (400 kPa)	11 l/min	15 l/min	
5 Bar (500 kPa)	11 l/min	14.5 l/min	
ΣΤΟΙΧΕΙΑ ΓΙΑ ΤΗΝ ΔΙΑΣΤΑΣΙΟΠΟΙΗΣΗ ΤΗΣ ΕΚΡΟΗΣ Μέγιστη παροχή με σωλήνες τροφοδοσίας DN 12mm [±20%]			
	9 l/min [με περιοριστή]	16 l/min [με περιοριστή]	~ 1 l/min

ART. 57805-57811-57901-57903-57907-57909-57825-57831-57921-57923-57927-57929

ΣΤΟΙΧΕΙΑ ΓΙΑ ΤΗΝ ΔΙΑΣΤΑΣΙΟΠΟΙΗΣΗ ΤΗΣ ΕΓΚΑΤΑΣΤΑΣΗΣ ΚΑΙ ΤΟΥ ΛΕΒΗΤΑ

Σωλήνες τροφοδοσίας για το σύστημα ντους: ελάχιστο DN 12mm

Ελάχιστη απαιτούμενη τροφοδοσία για τη σωστή λειτουργία του συστήματος ντους

ΣΤΑΤΙΚΗ ΠΙΕΣΗ	1	2	
			
2 Bar (200 kPa)	20 l/min	20 l/min	Δεν είναι δεσμευτικό
3 Bar (300 kPa)	16 l/min	16.5 l/min	
4 Bar (400 kPa)	14.5 l/min	15 l/min	
5 Bar (500 kPa)	14 l/min	14.5 l/min	
ΣΤΟΙΧΕΙΑ ΓΙΑ ΤΗΝ ΔΙΑΣΤΑΣΙΟΠΟΙΗΣΗ ΤΗΣ ΕΚΡΟΗΣ Μέγιστη παροχή με σωλήνες τροφοδοσίας DN 12mm [±20%]			
	12 l/min [με περιοριστή]	16 l/min [με περιοριστή]	~ 1 l/min






水力设备技术规格:

- 最低运行压力: 2巴 (200 kPa)
- 运行压力: 建议最佳运行压力范围为3÷4巴 (300÷400 kPa)
- 最高运行压力: 5巴 (500 kPa) (水压高于5巴(500 kPa)时, 请安装减压器)
- 最高运行温度: 60° C
- Art. 57801-57803-57807-57809-57821-57823-57827-57829: 顶喷空重约5Kg (带水重约5.5Kg)
- Art. 57805-57811-57901-57903-57907-57909-57825-57831-57921-57923-57927-57929: 顶喷空重约8Kg (带水重约9Kg)

ART. 57801-57803-57807-57809-57821-57823-57827-57829

供水系统和锅炉设备规格数据

冲淋系统进水管: 最小公称内径12mm
 保证冲淋系统正常工作最低供水量

静压力	1	2	
			
2巴 (200kPa)	14 升/分钟	20 升/分钟	不限
3巴 (200kPa)	12 升/分钟	16.5 升/分钟	
4巴 (200kPa)	11 升/分钟	15 升/分钟	
5巴 (200kPa)	11 升/分钟	14.5 升/分钟	

排水规格数据




使用公称内径12mm供水管时的最大排水量[±20%]

9 [装有流量限制器]	16 [装有流量限制器]	~ 1 升/分钟
-------------	--------------	----------

ART. 57805-57811-57901-57903-57907-57909-57825-57831-57921-57923-57927-57929

供水系统和锅炉设备规格数据

冲淋系统进水管: 最小公称内径12mm
 保证冲淋系统正常工作最低供水量

静压力	1	2	
			
2巴 (200kPa)	20 升/分钟	20 升/分钟	不限
3巴 (200kPa)	16 升/分钟	16.5 升/分钟	
4巴 (200kPa)	14.5 升/分钟	15 升/分钟	
5巴 (200kPa)	14 升/分钟	14.5 升/分钟	

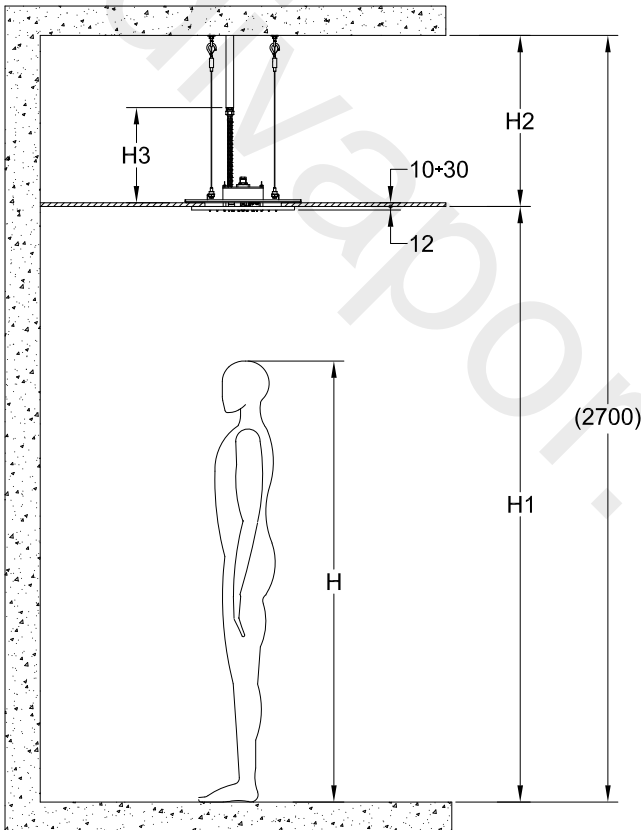
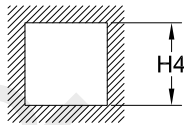
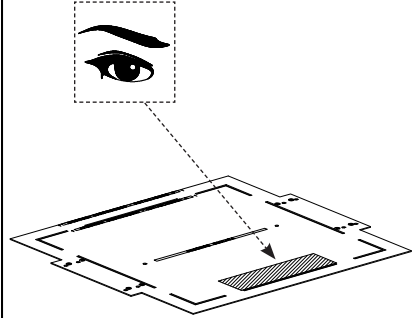
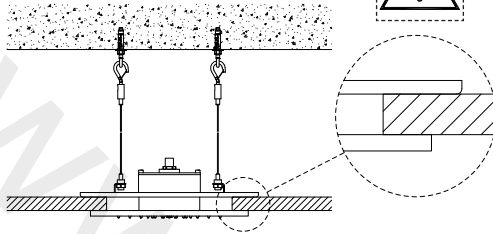
排水规格数据

使用公称内径12mm供水管时的最大排水量[±20%]

12 [装有流量限制器]	16 [装有流量限制器]	~ 1 升/分钟
--------------	--------------	----------



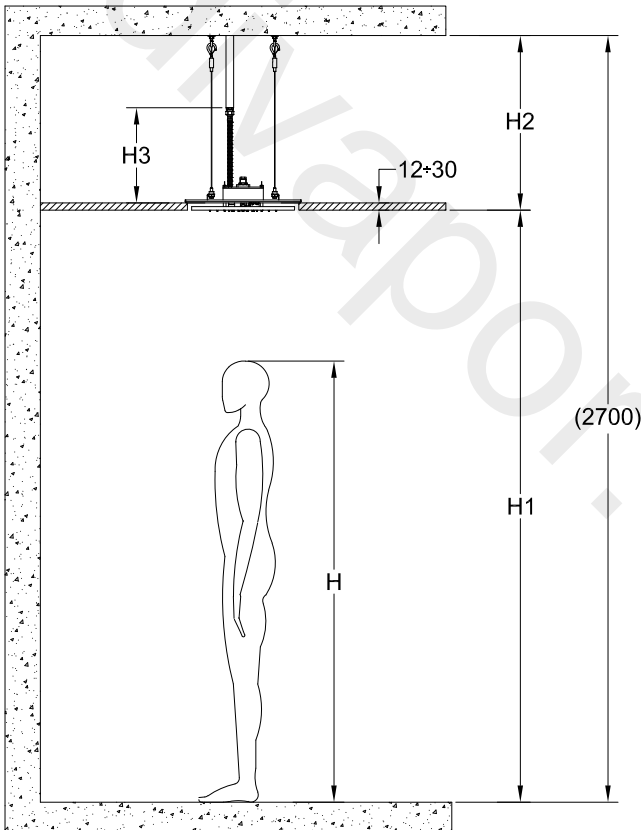
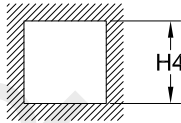
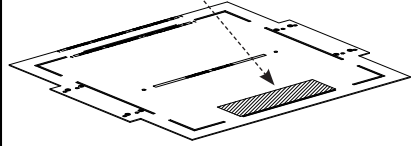
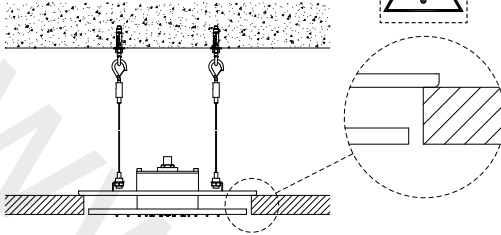
INSTALLATION TYPE A



Dimensioni in mm - Measures in mm - Dimensions en mm - Maß in mm
Medidas en milímetros - Размеры выражены в мм - Διαστάσεις σε mm - 尺寸以毫米为单位



INSTALLATION TYPE B



Dimensioni in mm - Measures in mm - Dimensions en mm - Maß in mm
Medidas en milímetros - Размеры выражены в мм - Διαστάσεις σε mm - 尺寸以毫米为单位



H [mm]	H1 [mm]	H2 [mm]	H3 [mm]	H4 [mm]
1600	2100 ÷ 2200	155 MIN	500 MAX	Vedi dima di installazione See the installation template Voir gabarit d'installation Siehe Installationsschablone Veán plantilla de instalación См. монтажный шаблон Βλέπε ιχθυόριο τοποθέτησης 参见安装模板
1700	2100 ÷ 2300			
1800	2200 ÷ 2350	900 MAX		
1900	2200 ÷ 2400			

H = Statura cliente - Customer height - Hauteur client - Größe des Kunden - Altura cliente - Рост клиента
 - Μέγεθος πελάτη - 用户身高

H1*** = Altezza consigliata - Recommended height - Hauteur conseillée - Empfohlene Höhe - Altura aconsejada - Рекомендованная высота - Συνιστώμενο ύψος - 建议高度

H2 = Distanza di installazione dal soffitto - Distance of installation from the ceiling - Distance d'installation du plafond - Abstand für die Installation auf der Decke - Distancia de instalación del techo - Установочное расстояние от потолка - Απόσταση τοποθέτησης από την οροφή - 安装后与天花板的距离

H3 = Distanza tra controsoffitto e tubo di alimentazione - Distance between false ceiling and flexible pipe - Distance entre le faux plafond et le tube d'alimentation - Entfernung zwischen Zwischendecke und Wasserzufuhr - Distancia entre falso techo y tubo de alimentación - Расстояние от подвесного потолка до питающей трубы - Απόσταση μεταξύ ψευδοροφής και σωλήνα τροφοδοσίας - 假平顶与供水管的间距

H4 = Dimensioni maschera di foratura e foro cartongesso - Sizes of drilling template and plasterboard hole - Dimensions gabarit de perçage et trou panneau de plâtre - Abmessungen der Bohrschablone und des Lochs im Gipskarton - Dimensiones del patrón de horadación y hueco en el cartón-yeso - Размеры кондуктора сверления и отверстия в гипсокартоне - Διαστάσεις μάσκας τρυπήματος και οπής γυψοσανίδας - 钻孔罩的尺寸及石膏板上的钻孔的尺寸

PER SOFFIONI 350x350-Ø350mm: la possibilità di montaggio dei tasselli a controsoffitto già finito si ha per H2<600mm (valutazione a carico dell'installatore).

FOR SHOWER HEADS 350x350-Ø350mm: assembling dowels with false ceiling already finished is possible for H2<600mm (to be assessed by the installer).

POUR POMMES DOUCHE 350x350-Ø350mm: la possibilité de montage des chevilles à faux plafond déjà fini est là pour H2<600mm (à évaluer par l'installateur).

FÜR BRAUSEKÖPFE 350x350-Ø350mm: Die Montagefähigkeit von Dübeln in schon fertig gestellten Zwischendecken liegt bei H2<600mm (die Beurteilung unterliegt dem Installateur).

PARA ROCIADORES 350x350-Ø350mm: el montaje con tacos de los paneles del contratecho ya acabado es posible en caso de H2<600mm (a evaluar por el instalador).

ДУШЕВЫЕ ЛЕЙКИ 350x350-Ø350mm: монтаж панелей совершенного фальшпотолка дюбелями возможен в случае если H2<600mm (при предварительной проверке установщика).

ΓΙΑ ΦΥΣΗΤΗΡΕΣ 350x350-Ø350mm: υπάρχει η δυνατότητα τοποθέτησης των τάκων σε ψευδοροφή που έχει ήδη ολοκληρωθεί για H2<600mm (αξιολόγηση από την πλευρά του εγκαταστάτη).

对350x350-Ø350mm规格的顶喷: 只有在H2<600mm才能用膨胀螺栓在现有的吊顶上进行安装(由安装工负责评估)。

Da valutare considerando le norme in vigore nel paese di installazione

To be evaluated according to the rules in force in the installation country

À évaluer selon les normes en vigueur dans le pays d'installation

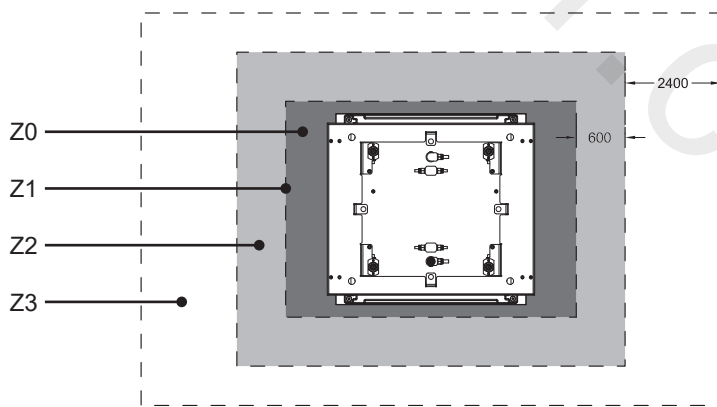
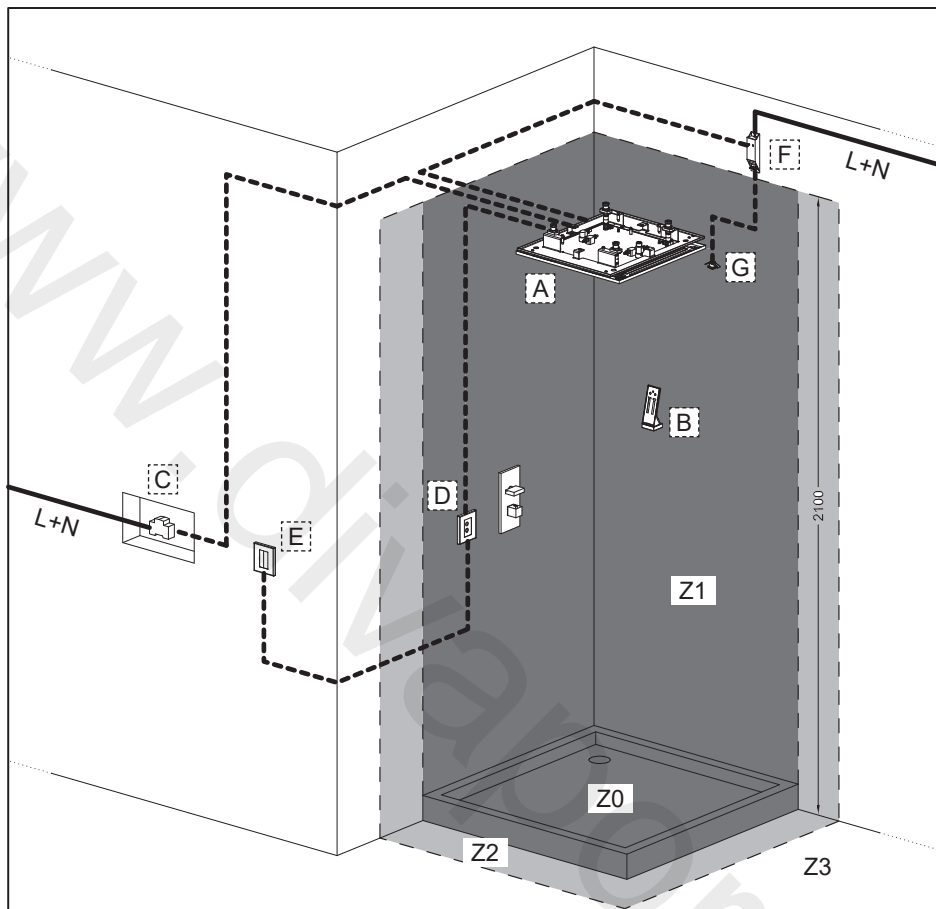
Evaluar teniendo en cuenta las normas vigentes en el país de instalación

Подвергается оценке, в соответствии с нормами, действующими в стране установки

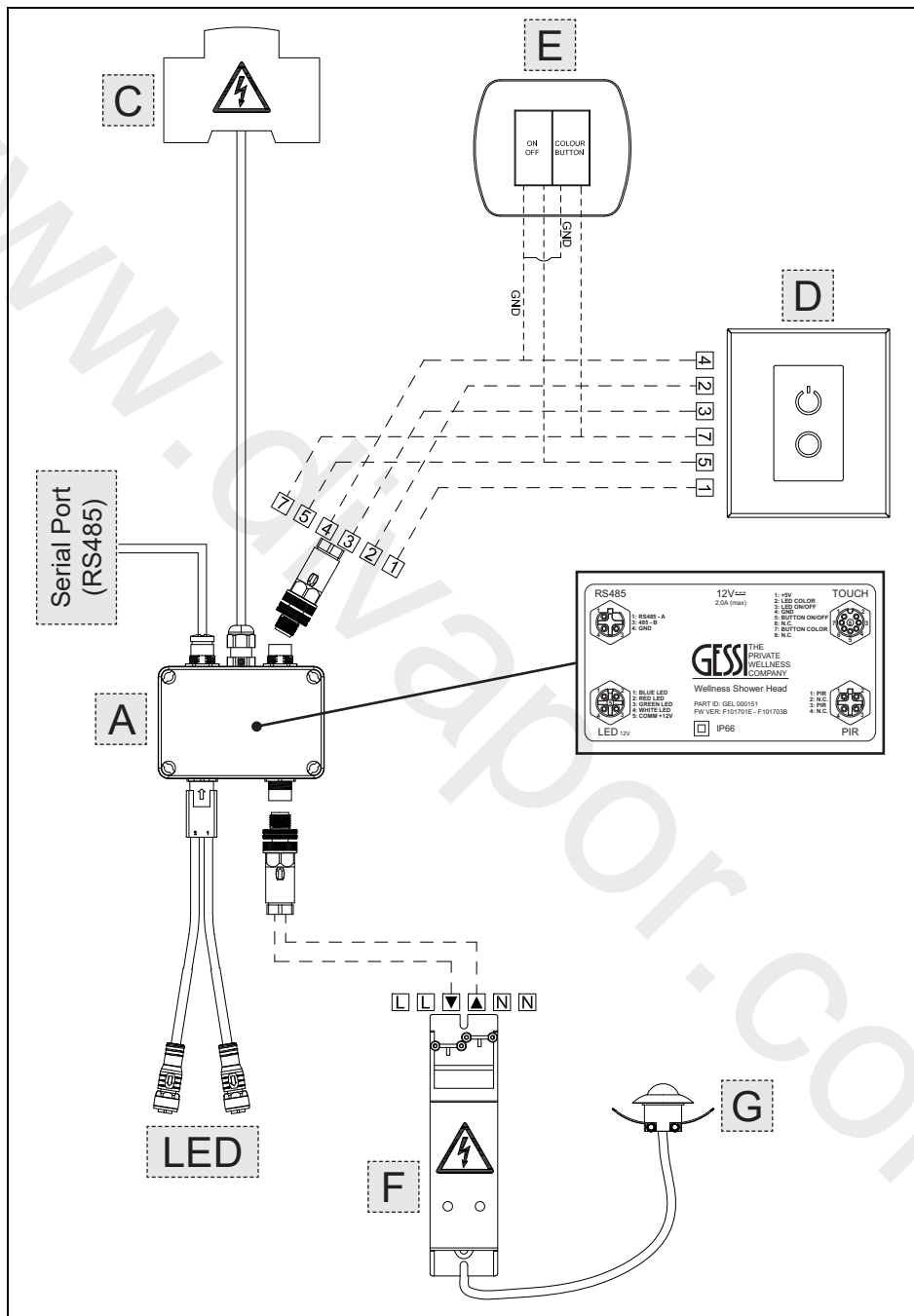
Unter Berücksichtigung der, im Installationsland geltenden Normen abzuwägen

Να εκτιμηθεί λαμβάνοντας υπόψη τους κανονισμούς που ισχύουν στην χώρα εγκατάστασης

评估中也应该考虑安装所在国现行法律



Dimensioni in mm - Measures in mm - Dimensions en mm - Maß in mm
 Medidas en milímetros - Размеры выражены в мм - Διαστάσεις σε mm - 尺寸以毫米为单位





DATI PER IMPIANTO ELETTRICO

A - CENTRALINA SOFFIONE

- Installabile nella zona di sicurezza: Z1
- Potenza: 24 W
- Input: 12 V dc, 2 A (max)
- Output:
 1. LED: RGB+W IP67 12V dc (Art. 57821-57823-57825-57827-57829-57831 potenza 14 W (max); Art. 57921-57927 potenza 22 W (max); Art. 57923-57929 potenza 24 W (max))
 2. TASTIERA: connettore IP67 - PG7
 3. SENSORE DI PRESENZA "PIR": connettore IP67 - PG7
 4. Serial Port (RS485): connettore IP67 - PG7
- Temperatura di esercizio: 0°C+50°C
- Protezione: IP66

B - TELECOMANDO

- Installabile nella zona di sicurezza: Z1-Z2-Z3
- Protezione: IP66
- Batteria: CR2032

C - ALIMENTATORE (ordinabile come optional)

- Installabile nella zona di sicurezza: Z3
- Input: 100-240 V ac, 0.59+0.29 A, 50+60 Hz
- Output: 12 V dc, 2 A (max)
- Standard: EN60950-1

D - COMANDO A TASTIERA CAPACITIVA (ordinabile come optional)

- Installabile nella zona di sicurezza: Z1-Z2-Z3

E - COMANDO TRADIZIONALE (non ordinabile)

- Installabile nella zona di sicurezza: Z3

Volendo installare il comando led nella zona di sicurezza Z3, si può scegliere di escludere il comando a tastiera capacitiva in favore di un comando tradizionale, dotato almeno di due pulsanti, con la placca di finitura in linea con le specifiche esigenze del cliente. Una soluzione concepita per fornire la massima scelta di forme, finiture e materiali.

ATTENZIONE: le due soluzioni proposte per l'installazione del comando led possono essere combinate, dando così la possibilità di avere due comandi, uno all'interno del box doccia ed uno nell'ambiente bagno.

F - ALIMENTATORE/CENTRALINA PER SENSORE PIR (ordinabile come optional)

- Installabile nella zona di sicurezza: Z3
- Potenza: < 1 W
- Input: 230 V ac
- Sicurezza: IP20 / II / CE
- Temperatura di esercizio: -25°C+50°C

G - SENSORE DI PRESENZA "PIR" (ordinabile come optional)

- Installabile nella zona di sicurezza: Z1-Z2-Z3
- Sicurezza: IP65 / II / CE
- Temperatura di esercizio: 0°C+45°C

Serial Port (RS485) - Connessione per kit di comunicazione (ordinabile come optional) tra due o più centraline sincronizzate, nella configurazione MASTER-SLAVE

**DATI PER COLLEGAMENTI ELETTRICI****• Collegamento tra A-C**

Lunghezza max = 8 m

Poli = 2

Sezione = 20-22 AWG

• Collegamento tra A-D

Lunghezza max = 7 m

Diametro cavo: 4+6 mm

Poli = 6

Sezione = 24 AWG

• Collegamento tra A-E

Lunghezza max = 7 m

Diametro cavo: 4+6 mm

Poli = 3 (GND comune)

Sezione = 24 AWG

• Collegamento tra A-F

Lunghezza max = 10 m

Diametro cavo: 4+6 mm

Poli = 2

Sezione = 20 AWG

• Collegamento tra A-Serial Port (RS485)

Lunghezza max = 10 m

Diametro cavo: 4+6 mm

Poli = 2

Sezione = 20 AWG

ATTENZIONE:

- é obbligatorio il collegamento ad un salvavita con corrente di intervento non superiore a 30mA.
- sul cavo di alimentazione "L+N" (non in dotazione), per garantire il rispetto dei requisiti di **Compatibilità Elettromagnetica**, è necessario posizionare la seguente ferrite: Marca: Fair-Rite Products Corp - Modello: 431164281 o un componente con caratteristiche analoghe.



DATA FOR THE ELECTRICAL SYSTEM

A - SHOWER HEAD CONTROL UNIT

- Install in the safety zone: Z1
- Power: 24 W
- Input: 12 V dc, 2 A (max)
- Output:
 1. LED: RGB+W IP67 12V dc (Art. 57821-57823-57825-57827-57829-57831 power 14 W (max); Art. 57921-57927 power 22 W (max); Art. 57923-57929 power 24 W (max))
 2. KEYBOARD: connector IP67 - PG7
 3. PRESENCE SENSOR "PIR": connector IP67 - PG7
 4. Serial Port (RS485): connector IP67 - PG7
- Service temperature: 0°C+50°C
- Protection: IP66

B - REMOTE CONTROL

- Install in the safety zone: Z1-Z2-Z3
- Protection: IP66
- Battery: CR2032

C - POWER SUPPLY (can be ordered as come optional)

- Install in the safety zone: Z3
- Input: 100-240 V ac, 0.59+0.29 A, 50+60 Hz
- Output: 12 V dc, 2 A (max)
- Standard: EN60950-1

D - CAPACITIVE KEYBOARD CONTROL (can be ordered as come optional)

- Install in the safety zone: Z1-Z2-Z3

E - TRADITIONAL CONTROL (no order possible)

- Install in the safety zone: Z3

To install the led control in the safety zone Z3, the capacitive keyboard control can be excluded in favor of a traditional control, equipped with at least two buttons, with the finish plate meeting the specific requirements of the customer. A solution conceived to offer the largest choice of shapes, finishes and materials.

WARNING: the two solutions proposed for the installation of the led control can be associated, giving the possibility of two controls, one inside the shower tray and the other in the bathroom.

F - POWER SUPPLY/CONTROL UNIT PER SENSOR PIR (can be ordered as optional)

- Install in the safety zone: Z3
- Power: < 1 W
- Input: 230 V ac
- Safety: IP20 / II / CE
- Service temperature: -25°C+50°C

G - PRESENCE SENSOR "PIR" (can be ordered as come optional)

- Install in the safety zone: Z1-Z2-Z3
- Safety: IP65 / II / CE
- Service temperature: 0°C+45°C

Serial Port (RS485) - Connection for communication kit (to order as an option) between two or more synchronized control units, in the MASTER-SLAVE configuration



ELECTRICAL CONNECTIONS DATA

- **Connection between A-C**

Length max = 8 m
Poles = 2
Section = 20-22 AWG

- **Connection between A-D**

Length max = 7 m
Cable diameter: 4+6 mm
Poles = 6
Section = 24 AWG

- **Connection between A-E**

Length max = 7 m
Cable diameter: 4+6 mm
Poles = 3 (GND common)
Section = 24 AWG

- **Connection between A-F**

Length max = 10 m
Cable diameter: 4+6 mm
Poles = 2
Section = 20 AWG

- **Connection between A-Serial Port (RS485)**

Length max = 10 m
Cable diameter: 4+6 mm
Poles = 2
Section = 20 AWG

WARNING:

- the connection to a cut out switch with intervention current not greater than 30mA is mandatory.
- on the supply cable "L+N" (not included), to guarantee compliance with the requirements of Electromagnetic Compatibility, it is necessary to position the following ferrite: Trademark: Fair-Rite Products Corp - Model: 431164281 or a component with similar characteristics.



DONNEES POUR SYSTEME ELECTRIQUE

A - UNITÉ DE COMMANDE POMME DOUCHE

- Installable dans la zone de sécurité : Z1
- Puissance : 24 W
- Input : 12 V dc, 2 A (max)
- Output :
 1. LED: RGB+W IP67 12V dc (Art. 57821-57823-57825-57827-57829-57831 puissance 14 W (max); Art. 57921-57927 puissance 22 W (max); Art. 57923-57929 puissance 24 W (max))
 2. CLAVIER : connecteur IP67 - PG7
 3. CAPTEUR DE PRÉSENCE "PIR" : connecteur IP67 - PG7
 4. Serial Port (RS485) : connecteur IP67 - PG7
- Température de fonctionnement : 0°C+50°C
- Protection : IP66

B - TÉLÉCOMMANDE

- Installable dans la zone de sécurité : Z1-Z2-Z3
- Protection : IP66
- Batterie : CR2032

C - ALIMENTATEUR (à commander en option)

- Installable dans la zone de sécurité : Z3
- Input : 100-240 V ac, 0.59+0.29 A, 50+60 Hz
- Output : 12 V dc, 2 A (max)
- Standard : EN60950-1

D - COMMANDE A CLAVIER CAPACITIVE (à commander en option)

- Installable dans la zone de sécurité : Z1-Z2-Z3

E - COMMANDE TRADITIONNELLE (ne peut pas être commandé)

- Installable dans la zone de sécurité : Z3

En voulant installer la commande led dans la zone de sécurité Z3, on peut choisir d'exclure la commande à clavier capacitive en faveur d'une commande traditionnelle, munie au moins de deux poussoirs, avec la plaque de finition en ligne avec les exigences spécifiques du client. Une solution conçue pour fournir le plus grand choix de formes, finitions et matériaux.

ATTENTION : les deux solutions proposées pour l'installation de la commande led peuvent être associées, en donnant ainsi la possibilité d'avoir deux commandes, une dans la cabine de douche et une dans la salle de bain.

F - ALIMENTATEUR/UNITÉ DE COMMANDE POUR CAPTEUR PIR (à commander en option)

- Installable dans la zone de sécurité : Z3
- Puissance : < 1 W
- Input : 230 V ac
- Sécurité : IP20 / II / CE
- Température de fonctionnement : -25°C+50°C

G - CAPTEUR DE PRÉSENCE "PIR" (à commander en option)

- Installable dans la zone de sécurité : Z1-Z2-Z3
- Sécurité : IP65 / II / CE
- Température de fonctionnement : 0°C+45°C

Serial Port (RS485) - Connexion pour le kit de communication (à commander en option) entre deux ou plusieurs unités de contrôle synchronisées, dans la configuration MASTER-SLAVE



DONNEES POUR CONNEXIONS ÉLECTRIQUES

- **Connexion entre A-C**

Longueur max = 8 m
pôles = 2
Section = 20-22 AWG

- **Connexion entre A-D**

Longueur max = 7 m
Diamètre câble : 4+6 mm
Pôles = 6
Section = 24 AWG

- **Connexion entre A-E**

Longueur max = 7 m
Diamètre câble : 4+6 mm
Pôles = 3 (GND commun)
Section = 24 AWG

- **Connexion entre A-F**

Longueur max = 10 m
Diamètre câble : 4+6 mm
Pôles = 2
Section = 20 AWG

- **Connexion entre A-Serial Port (RS485)**

Longueur max = 10 m
Diamètre câble : 4+6 mm
Pôles = 2
Section = 20 AWG

ATTENTION:

- la connexion est obligatoire à un disjoncteur avec courant d'intervention non supérieur à 30mA.
- sur le câble d'alimentation "L+N" (non fourni), pour garantir le respect des conditions requises de Compatibilité Electromagnétique, il faut positionner la ferrite suivante : Marque : Fair-Rite Products Corp - Modèle : 431164281 ou un composant avec des caractéristiques semblables.



DATEN BEZÜGLICH DER ELEKTRISCHEN ANLAGE

A - STEUERGEHÄUSE BRAUSEKOPF

- Installierbar im Sicherheitsbereich: Z1
- Leistung: 24 W
- Input: 12 V dc, 2 A (max)
- Output:
 1. LED: RGB+W IP67 12V dc (Art. 57821-57823-57825-57827-57829-57831 Leistung 14 W (max); Art. 57921-57927 Leistung 22 W (max); Art. 57923-57929 Leistung 24 W (max))
 2. TASTATUR: Verbinder IP67 - PG7
 3. SENSOR FÜR VORHANDENSEIN VON "PIR": Verbinder IP67 - PG7
 4. Serial Port (RS485): Verbinder IP67 - PG7
- Betriebstemperatur: 0°C+50°C
- Schutzschalter: IP66

B - FERNBEDIENUNG

- Installierbar im Sicherheitsbereich: Z1-Z2-Z3
- Schutzschalter: IP66
- Batterie: CR2032

C - SPEISEGERÄT (als Option bestellbar)

- Installierbar im Sicherheitsbereich: Z3
- Input: 100-240 V ac, 0.59+0.29 A, 50+60 Hz
- Output: 12 V dc, 2 A (max)
- Standard: EN60950-1

D - KAPAZITIVE TASTATURSTEUERUNG (als Option bestellbar)

- Installierbar im Sicherheitsbereich: Z1-Z2-Z3

E - TRADITIONELLE STEUERUNG (nicht bestellbar)

- Installierbar im Sicherheitsbereich: Z3

Wenn man die LED-Steuerung im Sicherheitsbereich Z3 installieren möchte, kann man die kapazitive Tastatursteuerung zu Gunsten einer traditionellen Steuerung ausschließen, ausgestattet mit mindestens zwei Drucktasten, mit einer Abschlussplatte in Linie mit den kundenspezifischen Anforderungen. Eine Lösung, die konzipiert wurde, um eine maximale Auswahl an Formen, Fertigbearbeitungen und Materialien zu ermöglichen.

ACHTUNG: Die beiden, für die Installation der LED-Steuerung vorgeschlagenen Lösungen können kombiniert werden, so dass man über zwei Steuerungsmöglichkeiten verfügt, eine innerhalb der Duschkabine und eine innerhalb des Badezimmers.

F - SPEISEGERÄT/STEUERGEHÄUSE FÜR DEN SENSOR PIR (als Option bestellbar)

- Installierbar im Sicherheitsbereich: Z3
- Leistung: < 1 W
- Input: 230 V ac
- Schutzschalter: IP20 / II / CE
- Betriebstemperatur: -25°C+50°C

G - SENSOR FÜR VORHANDENSEIN VON "PIR": (als Option bestellbar)

- Installierbar im Sicherheitsbereich: Z1-Z2-Z3
- Schutzschalter: IP65 / II / CE
- Betriebstemperatur: 0°C+45°C

Serial Port (RS485) - Anschluss für den Kommunikationsbausatz (kann in Option bestellt werden) zwischen zwei oder mehr synchronisierten Steuergehäusen, in der Konfiguration MASTER-SLAVE



DATEN BEZÜGLICH DER ELEKTRISCHEN ANSCHLÜSSE

- **Anschluss zwischen A-C**

Maximale Länge = 8 m

Pole = 2

Querschnitt = 20-22 AWG

- **Anschluss zwischen A-D**

Maximale Länge = 7 m

Kabeldurchmesser: 4+6 mm

Pole = 6

Querschnitt = 24 AWG

- **Anschluss zwischen A-E**

Maximale Länge = 7 m

Kabeldurchmesser: 4+6 mm

Pole = 3 (GND gemeinsam)

Querschnitt = 24 AWG

- **Anschluss zwischen A-F**

Maximale Länge = 10 m

Kabeldurchmesser: 4+6 mm

Pole = 2

Querschnitt = 20 AWG

- **Anschluss zwischen A-Serial Port (RS485)**

Maximale Länge = 10 m

Kabeldurchmesser: 4+6 mm

Pole = 2

Querschnitt = 20 AWG

ACHTUNG:

- **Zwingend erforderlich ist der Anschluss an einen Sicherungsschalter mit einem Betriebsstrom von nicht mehr als 30mA.**

- **Um die Einhaltung der Anforderungen an die elektromagnetische Verträglichkeit sicherzustellen, muss auf dem Versorgungskabel "L+N" (nicht im Lieferumfang enthalten) folgender Breitband-Ferritkern positioniert werden: Marke: Fair-Rite Products Corp - Modell: 431164281 oder ein Bestandteil mit analogen Eigenschaften.**



DATOS PARA LA INSTALACIÓN ELÉCTRICA

A - UNIDAD DE MANDO CENTRAL ROCIADOR

- Instalable en la zona de seguridad: Z1
- Potencia: 24 W
- Input: 12 V dc, 2 A (máx.)
- Output:
 1. LED: RGB+W IP67 12V dc (Art. 57821-57823-57825-57827-57829-57831 potencia 14 W (máx.); Art. 57921-57927 potencia 22 W (máx.); Art. 57923-57929 potencia 24 W (máx.))
 2. TECLADO: conector IP67 - PG7
 3. SENSOR DE PRESENCIA "PIR": conector IP67 - PG7
 4. Serial Port (RS485): conector IP67 - PG7
- Temperatura de ejercicio: 0°C+50°C
- Protección: IP66

B - MANDO DE DISTANCIA

- Instalable en la zona de seguridad: Z1-Z2-Z3
- Protección: IP66
- Batería: CR2032

C - ALIMENTADOR (a pedir como opción)

- Instalable en la zona de seguridad: Z3
- Input: 100-240 V ac, 0.59+0.29 A, 50+60 Hz
- Output: 12 V dc, 2 A (máx.)
- Estándar: EN60950-1

D - MANDO DE TECLADO CAPACITIVO (a pedir como opción)

- Instalable en la zona de seguridad: Z1-Z2-Z3

E - MANDO TRADICIONAL (no se puede pedir)

- Instalable en la zona de seguridad: Z3

En el caso de que se quiera instalar el mando led en la zona de seguridad Z3, es posible excluir el mando del teclado capacitivo en favor de uno tradicional, provisto de por lo menos dos botones, empleando la placa embellecedora requerida por el cliente. Una solución diseñada para permitir la máxima elección de formas, materiales y acabados.

CUIDADO: las dos soluciones propuestas para la instalación del mando led se pueden combinar obteniendo de tal forma la posibilidad de tener dos mandos, uno al interior del box ducha y otro en el ambiente del cuarto de baño.

F - ALIMENTADOR/UNIDAD DE MANDO CENTRAL PARA SENSOR PIR (a pedir como opción)

- Instalable en la zona de seguridad: Z3
- Potencia: < 1 W
- Input: 230 V ac
- Seguridad: IP20 / II / CE
- Temperatura de ejercicio: -25°C+50°C

G - SENSOR DE PRESENCIA "PIR" (a pedir como opción)

- Instalable en la zona de seguridad: Z1-Z2-Z3
- Seguridad: IP65 / II / CE
- Temperatura de ejercicio: 0°C+45°C

Serial Port (RS485) - Conexión para juego de comunicación (a pedir como opcional) entre dos o más unidades centrales de mando sincronizadas en la configuración MASTER-SLAVE



DATOS PARA LAS CONEXIONES ELÉCTRICAS

- **Conexión entre A-C**

Largo máx. = 8 m
Polos = 2
Sección = 20-22 AWG

- **Conexión entre A-D**

Largo máx. = 7 m
Diámetro cable: 4+6 mm
Polos = 6
Sección = 24 AWG

- **Conexión entre A-E**

Largo máx. = 7 m
Diámetro cable: 4+6 mm
Polos = 3 (GND común)
Sección = 24 AWG

- **Conexión entre A-F**

Largo máx. = 10 m
Diámetro cable: 4+6 mm
Polos = 2
Sección = 20 AWG

- **Conexión entre A-Serial Port (RS485)**

Largo máx. = 10 m
Diámetro cable: 4+6 mm
Polos = 2
Sección = 20 AWG

CUIDADO:

- es obligatoria la conexión con un interruptor diferencial con corriente de intervención no superior a 30mA.
- en el cable de alimentación "L+N" (no incluido en el suministro) para garantizar el cumplimiento de los requisitos de Compatibilidad electromagnética, es necesario instalar la ferrita con las siguientes características: Marca: Fair-Rite Products Corp - Modelo: 431164281 o un componente con características análogas.



ДАННЫЕ ДЛЯ ЭЛЕКТРИЧЕСКОЙ УСТАНОВКИ

A - БЛОК УПРАВЛЕНИЯ ДЛЯ ДУШЕВОЙ ЛЕЙКИ

- Монтируемый в зоне безопасности: Z1
- Мощность: 24 Вт
- Ввод: 12 В пост. тока, 2 А (макс.)
- Вывод:
 1. ДИОД: RGB+W IP67 12 В пост. тока (Арт. 57821-57823-57825-57827-57829-57831 мощность 14 Вт (макс.); Арт. 57921-57927 мощность 22 Вт (макс.); Арт. 57923-57929 мощность 24 Вт (макс.))
 2. КЛАВИАТУРА: соединитель IP67 - PG7
 3. ДАТЧИК НАЛИЧИЯ "PIR": соединитель IP67 - PG7
 4. Serial Port (RS485): соединитель IP67 - PG7
- Рабочая температура: 0°C+50°C
- Защита: IP66

B - ДИСТАНЦИОННЫЙ КОНТРОЛЬ

- Монтируемый в зоне безопасности: Z1-Z2-Z3
- Защита: IP66
- Батарея: CR2032

C - ПИТАТЕЛЬ (заказываемый опционально)

- Монтируемый в зоне безопасности: Z3
- Ввод: 100-240 В пер.тока, 0.59+0.29 А, 50+60 Гц
- Вывод: 12 В пер.тока, 2 А (макс.)
- Стандарт: EN60950-1

D - КОНТРОЛЬ С ЕМКОСТНОЙ КЛАВИАТУРОЙ (заказываемый опционально)

- Монтируемый в зоне безопасности: Z1-Z2-Z3

E - ОБЫЧНЫЙ КОНТРОЛЬ (не заказываемый)

- Монтируемый в зоне безопасности: Z3

В случае если требуется установить диодный контроль в зону безопасности Z3, можно исключить дистанционный контроль с емкостной клавиатурой в пользу одного обычного типа, по крайней мере оснащенного двумя кнопками, на котором разрешается монтаж отделочной плитки, в соответствии с специфическими требованиями заказчика. Решение задумано, чтобы позволить максимальный выбор форм, отделок и материалов.

ОСТОРОЖНО: два предложенных решения для установки диодного контроля можно комбинировать таким образом, чтобы воспользоваться два контроля: один в душевой кабине, другой в ванной комнате.

F - ПИТАТЕЛЬ/БЛОК УПРАВЛЕНИЯ ДЛЯ ДАТЧИКА "PIR" (заказываемый опционально)

- Монтируемый в зоне безопасности: Z3
- Мощность: < 1 Вт
- Ввод: 230 В пер. тока
- Защита: IP20 / II / CE
- Рабочая температура: -25°C+50°C

G - ДАТЧИК НАЛИЧИЯ "PIR" (заказываемый опционально)

- Монтируемый в зоне безопасности: Z1-Z2-Z3
- Защита: IP65 / II / CE
- Рабочая температура: 0°C+45°C

Serial Port (RS485) - Подключение для (заказываемого опционально) набора связи между двумя или более синхронными блоками управления в конфигурации "ВЕДУЩИЙ-ВЕДОМЫЙ" (MASTER-SLAVE)



ДАННЫЕ ДЛЯ ЭЛЕКТРИЧЕСКИХ СОЕДИНЕНИЙ

- **Соединение между А-С**

Макс. длина = 8 м
Полюсы = 2
Сечение = 20-22 AWG

- **Соединение между А-D**

Макс. длина = 7 м
Диаметр кабеля: 4+6 мм
Полюсы = 6
Сечение = 24 AWG

- **Соединение между А-E**

Макс. длина = 7 м
Диаметр кабеля: 4+6 мм
Полюсы = 3 (GND общий)
Сечение = 24 AWG

- **Соединение между А-F**

Макс. длина = 10 м
Диаметр кабеля: 4+6 мм
Полюсы = 2
Сечение = 20 AWG

- **Соединение между А-Serial Port (RS485)**

Макс. длина = 10 м
Диаметр кабеля: 4+6 мм
Полюсы = 2
Сечение = 20 AWG

ОСТОРОЖНО:

- Нужно обязательно предусмотреть соединение с дифференциальным выключателем с мощностью отключения не выше 30мА.
- Чтобы обеспечить удовлетворение требований по Электромагнитной Совместимости, на питательном кабеле "L+N" (не включенном в комплект поставки) нужно предусмотреть феррит следующего типа: Fair-Rite Products Corp - Модель: 431164281 или компонент с аналогичными характеристиками.



ΣΤΟΙΧΕΙΑ ΗΛΕΚΤΡΙΚΗΣ ΕΓΚΑΤΑΣΤΑΣΗΣ

A - ΚΕΝΤΡΙΚΗ ΜΟΝΑΔΑ ΦΥΣΗΤΗΡΑ

- Τοποθετείται στη ζώνη ασφαλείας: Z1
- Ισχύς: 24 W
- Input: 12 V dc, 2 A (max)
- Output:
 1. LED: RGB+W IP67 12V dc (Οδ. 57821-57823-57825-57827-57829-57831 ισχύς 14 W (max)- Οδ. 57921-57927 ισχύς 22 W (max)- Οδ. 57923-57929 ισχύς 24 W (max))
 2. ΠΛΗΚΤΡΟΛΟΓΙΟ: συνδετήρας IP67 - PG7
 3. ΑΙΣΘΗΤΗΡΑΣ ΠΑΡΟΥΣΙΑΣ "PIR": συνδετήρας IP67 - PG7
 4. Serial Port (RS485): συνδετήρας IP67 - PG7
- Θερμοκρασία λειτουργίας: 0°C+50°C
- Προστασία: IP66

B - ΤΗΛΕΧΕΙΡΙΣΤΗΡΙΟ

- Τοποθετείται στη ζώνη ασφαλείας: Z1-Z2-Z3
- Προστασία: IP66
- Μπαταρία: CR2032

C - ΤΡΟΦΟΔΟΤΙΚΟ (παραγγέλλεται προαιρετικά)

- Τοποθετείται στη ζώνη ασφαλείας: Z3
- Input: 100-240 V ac, 0.59+0.29 A, 50+60 Hz
- Output: 12 V dc, 2 A (max)
- Πρότυπο: EN60950-1

D - ΧΕΙΡΙΣΜΟΣ ΜΕ ΠΛΗΚΤΡΟΛΟΓΙΟ ΧΩΡΗΤΙΚΟΤΗΤΑΣ (παραγγέλλεται προαιρετικά)

- Τοποθετείται στη ζώνη ασφαλείας: Z1-Z2-Z3

E - ΠΑΡΑΔΟΣΙΑΚΟΣ ΧΕΙΡΙΣΜΟΣ (δεν παραγγέλλεται)

- Τοποθετείται στη ζώνη ασφαλείας: Z3

Εάν θέλετε να τοποθετήσετε τον χειρισμό led στη ζώνη ασφαλείας Z3, μπορείτε να επιλέξετε να αποκλείσετε το χειρισμό με πληκτρολόγιο χωρητικότητας προτιμώντας έναν παραδοσιακή χειρισμό, που διαθέτει τουλάχιστον δύο πλήκτρα, με την πλάκα φινιρίσματος σύμφωνα με τις ειδικές απαιτήσεις του πελάτη. Μία λύση που έχει υιοθετηθεί για να παράσχει τη μέγιστη επιλογή στην εμφάνιση, σε φινιρίσματα και υλικά.

ΠΡΟΣΟΧΗ: οι δύο λύσεις που προτείνονται για την εγκατάσταση του χειρισμού led μπορούν να είναι συνδυασμένες, δίνοντας έτσι τη δυνατότητα να υπάρχουν δύο χειρισμοί, ο ένας στο εσωτερικό της καμπίνας ντους και ο άλλος στο χώρο του μπάνιου.

F - ΤΡΟΦΟΔΟΤΗΣ/ΚΕΝΤΡΙΚΗ ΜΟΝΑΔΑ ΓΙΑ ΑΙΣΘΗΤΗΡΑ PIR (παραγγέλλεται προαιρετικά)

- Τοποθετείται στη ζώνη ασφαλείας: Z3
- Ισχύς: < 1 W
- Input: 230 V ac
- Ασφάλεια: IP20 / II / CE
- Θερμοκρασία λειτουργίας: -25°C+50°C

G - ΑΙΣΘΗΤΗΡΑΣ ΠΑΡΟΥΣΙΑΣ "PIR" (παραγγέλλεται προαιρετικά)

- Τοποθετείται στη ζώνη ασφαλείας: Z1-Z2-Z3
- Ασφάλεια: IP65 / II / CE
- Θερμοκρασία λειτουργίας: 0°C+45°C

Serial Port (RS485) - σύνδεση για κιτ επικοινωνίας (παραγγέλλεται προαιρετικά) μεταξύ δύο ή περισσότερων συγχρονισμένων κεντρικών μονάδων, στην διαμόρφωση MASTER-SLAVE

**ΣΤΟΙΧΕΙΑ ΓΙΑ ΗΛΕΚΤΡΙΚΕΣ ΣΥΝΔΕΣΕΙΣ****• Σύνδεση μεταξύ A-C**

Μήκος max = 8 m

Πόλοι = 2

Διατομή = 20-22 AWG

• Σύνδεση μεταξύ A-D

Μήκος max = 7 m

Διάμετρος καλωδίου: 4+6 mm

Πόλοι = 6

Διατομή = 24 AWG

• Σύνδεση μεταξύ A-E

Μήκος max = 7 m

Διάμετρος καλωδίου: 4+6 mm

Πόλοι = 3 (GND κοινό)

Διατομή = 24 AWG

• Σύνδεση μεταξύ A-F

Μήκος max = 10 m

Διάμετρος καλωδίου: 4+6 mm

Πόλοι = 2

Διατομή = 20 AWG

• Σύνδεση μεταξύ A-Serial Port (RS485)

Μήκος max = 10 m

Διάμετρος καλωδίου: 4+6 mm

Πόλοι = 2

Διατομή = 20 AWG

ΠΡΟΣΟΧΗ:

- είναι υποχρεωτική η σύνδεση σε μία προστατευτική διάταξη με ρεύμα επέμβασης όχι μεγαλύτερο από 30mA.

- στο καλώδιο τροφοδοσίας "L+N" (δεν παρέχεται), για την εξασφάλιση της τήρησης των απαιτήσεων Ηλεκτρομαγνητικής Συμβατότητας, είναι απαραίτητο να τοποθετήσετε τον ακόλουθο σιδηρίτη: Μάρκα: Fair-Rite Products Corp - Μοντέλο: 431164281 ή ένα εξάρτημα με ανάλογα χαρακτηριστικά.



电气设备数据

A - 顶喷中控

- 可安装安全区: Z1
- 功率: 24 W
- 输入: 12 V dc, 2 A (最大)
- 输出:
 1. LED灯: RGB+W IP67 12V DC (ART. 57821-57823-57825-57827-57829-57831 功率14W (最大); ART. 57921-57927 功率22 W (最大); ART. 57923-57929 功率24 W (最大))
 2. 开关: 连接器IP67 - PG7
 3. “PIR” 有人传感器: 连接器IP67 - PG7
 4. Serial Port (RS485): 连接器IP67 - PG7
- 工作温度: 0° C-50° C
- 防护等级: IP66

B - 遥控器

- 可安装安全区: Z1-Z2-Z3
- 防护等级: IP66
- 电池: CR2032

C - 电源器 (作为可选件订货)

- 可安装安全区: Z3
- 输入: 100-240 V ac, 0.59-0.29 A, 50-60 Hz
- 输出: 12 V dc, 2 A (最大)
- 标准: EN60335-1
- 安全: SELV II级

D - 电容式开关 (作为可选件订货)

- 可安装安全区: Z1-Z2-Z3

E - 传统开关 (不可订货)

- 可安装安全区: Z3

如果要在Z3安全区安装LED灯开关的话, 可以选择排除电容式开关, 而选用配有至少两个开关、带有满足客户特定需求的装饰面板的传统开关。这种方案是为提供最大的外形、外观和材质可选性而设计的。

注意: 可以组合使用两种LED灯开关安装方案, 从而就可有两个开关: 一个在冲淋房里面, 另一个在浴室里面。

F - PIR传感器电源器/中控 (作为可选件订货)

- 可安装安全区: Z3
- 功率: < 1 W
- 输入: 230 V ac
- 安全: IP20 / II / CE
- 工作温度: -25° C-50° C

G - “PIR” 有人传感器 (作为可选件订货)

- 可安装安全区: Z1-Z2-Z3
- 安全: IP65 / II / CE
- 工作温度: 0° C-45° C

Serial Port (RS485) - 主-仆配置二个或三个同步中央控制器通信套件 (可作为可选件订货) 连接



电气连接数据

- **A-C之间的连接**

最大长度= 8 m

芯数 = 2

截面积 = 20-22 AWG

- **A-D之间的连接**

最大长度 = 7 m

电线直径 4-6 mm

芯数 = 6

截面积 = 24 AWG

- **A-E之间的连接**

最大长度 = 7 m

电线直径: 4-6 mm

芯数 = 3 (共用接地端)

截面积 = 24 AWG

- **A-F之间的连接**

最大长度 = 10 m

电线直径: 4-6 mm

芯数 = 2

截面积 = 20 AWG

- **A-Serial Port (RS485)之间的连接**

最大长度 = 10 m

电线直径: 4-6 mm

芯数 = 2

截面积 = 20 AWG

注意:

- 必须连接一个动作电流不超过30mA的漏电开关。

- 为了确保符合电磁兼容性要求, 需要在“L+N”电源线(非随配)上加装下列 铁磁体: 品牌: Fair-
Rite Products Corp - 货号: 431164281, 或者一个性能类似的部件。



ATTENZIONE: l'installazione a seguire si basa su un'unica tipologia di soffione essendo la medesima per tutti i prodotti.

L'impianto di alimentazione deve essere predisposto considerando le esigenze specifiche del prodotto da installare.

WARNING: the following installation is based on a single type of shower head being the same for all products.

The supply system should be prepared considering the specific requirements of the product to install.

ATTENTION: l'installation à suivre se base sur un seul type de pomme douche qui est le même pour tous les produits.

Le système d'alimentation doit être établi compte tenu des exigences spécifiques du produit à installer.

ACHTUNG: Die folgende Installationsanweisung basiert auf einer einzigen Brausekopftypologie und ist für alle Produkte gleich.

Die Versorgungsanlage muss unter Berücksichtigung der spezifischen Anforderungen des, zu installierenden Produktes vorbereitet werden.

CUIDADO: la instalación a continuación se basa en una única tipología de rociador que es la misma para todos los productos.

La planta de alimentación tiene que ser predispuesta teniendo en cuenta las exigencias específicas del producto por instalar.



ВНИМАНИЕ: Нижеописанная установка относится к единой типологии душевой лейки, одинаковой для всех продуктов.

Система водоснабжения должна быть предусмотрена таким образом, чтобы удовлетворить специфические требования монтируемого изделия.

ΠΡΟΣΟΧΗ: η ακόλουθη εγκατάσταση βασίζεται σε μία μοναδική τυπολογία φυσητήρα καθώς αυτή είναι ίδια για όλα τα προϊόντα.


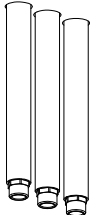
Η μονάδα τροφοδοσίας πρέπει να διευθετηθεί λαμβάνοντας υπόψη τις ειδικές απαιτήσεις του προϊόντος που θα εγκατασταθεί.

注意: 因为所有产品的安装顺序都是一样的，下面的安装说明围绕一款顶喷展开。供水设备必须按照将安装的产品特性预备。

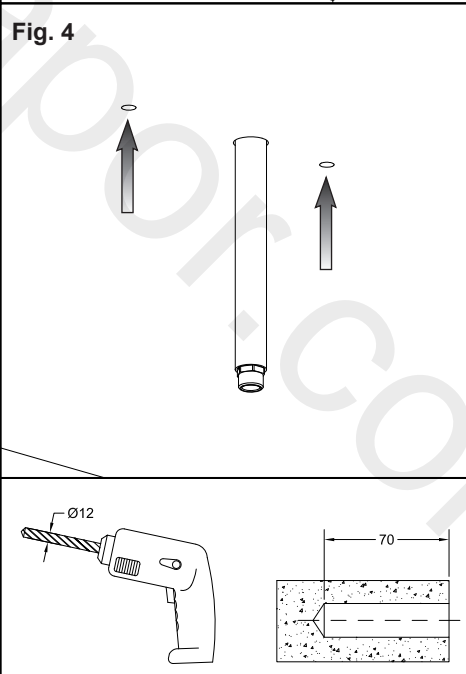
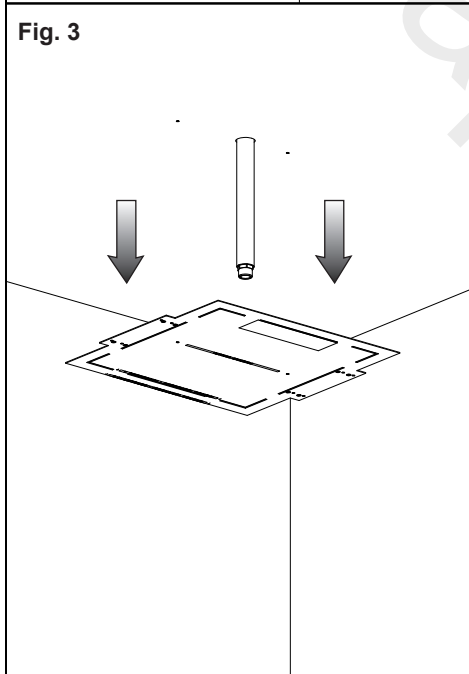
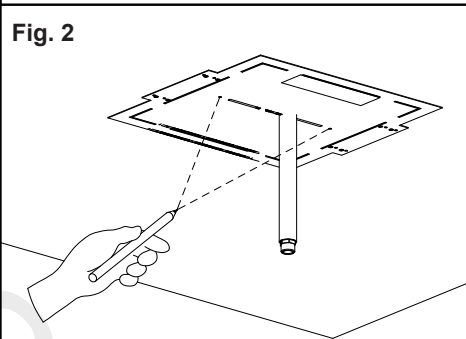
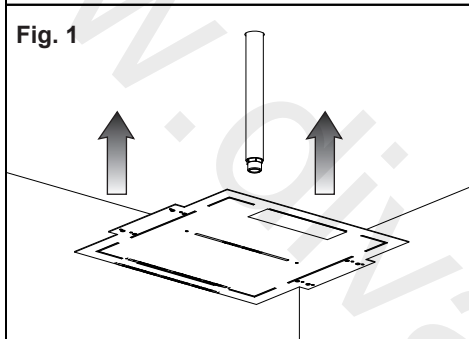
Art. 57801-57821
Art. 57803-57823
Art. 57805-57825
Art. 57901-57921
Art. 57903-57923

G1/2" [1x]

Art. 57807-57827
Art. 57809-57829
Art. 57811-57831
Art. 57907-57927
Art. 57909-57929

G1/2" [3x]



Dimensioni in mm - Measures in mm - Dimensions en mm - Maß im mm
 Medidas en milímetros - Размеры выражены в мм - Διαστάσεις σε mm - 尺寸以毫米为单位



ATTENZIONE: la dotazione di serie comprende un set di fissaggio a soffitto, dimensionato per solai in calcestruzzo e/o solai prefabbricati cavi. Su supporti semipieni forare solo a rotazione (non rotopercolazione). In caso di installazione su altri tipi di solai (ad es. legno) il corretto fissaggio dovrà essere stabilito da un ingegnere calcolatore.

WARNING: the standard equipment includes a set for ceiling mounting, sized for concrete and/or hollow prefabricated slabs. On semi-hollow surfaces, use rotary drilling only (no percussion drilling). If installing on other types of slabs (e.g. wood), the correct fixing must be determined by a calculation engineer.

ATTENTION: l'équipement de série comprend un kit de fixation au plafond, dimensionné pour les planchers en béton et/ou les planchers préfabriqués creux. Sur les supports semi-pleins, perforez uniquement par rotation (sans percussion). En cas d'installation sur d'autres types de planchers (par ex. en bois), la fixation correcte devra être déterminée par un ingénieur calcul.

ACHTUNG: Zur Standardausstattung gehört ein Deckenbefestigungsset, das für Beton- und/oder Hohlkörper-Fertigteilplatten dimensioniert ist. Auf halbhohlen Untergründen nur durch Rotation bohren (kein Drehbohren). Für die Montage an anderen Deckenarten (z.B. Holz) muss die richtige Befestigung von einem Berechnungsingenieur ermittelt werden.

CAUIDADO: el suministro estándar incluye un juego de fijación en el techo, dimensionado para entramados en hormigón y/o entramados prefabricados huecos. En soportes semihuecos perforar solo a rotación (no a rotopercolación). En caso de instalación en otros tipos de entramados (por ejemplo madera) la correcta fijación deberá ser establecida por un Ingeniero de cálculo.

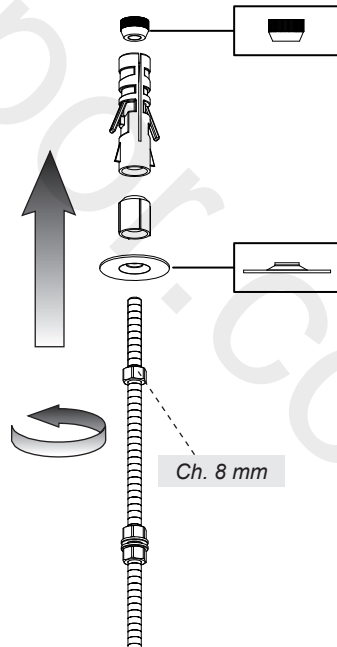
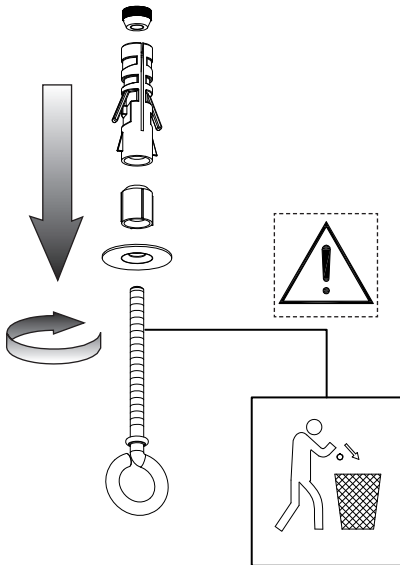
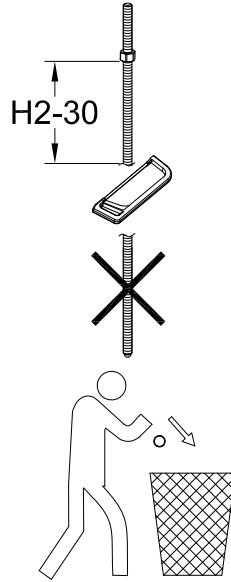
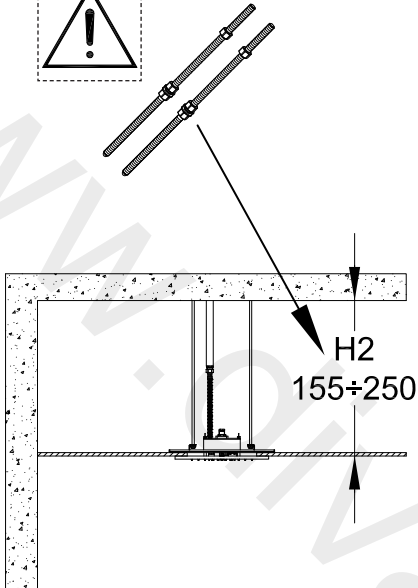
ВНИМАНИЕ: в стандартную комплектацию входит набор для крепления к потолку, рассчитанный на сплошные бетонные и/или пустотные сборные перекрытия. На полупустотелых поверхностях сверлите только вращением (без ударно-вращательного сверления). В случае установки на другие типы перекрытий (например, дерево) правильное крепление определяется по расчетам инженеров.

ΠΡΟΣΟΧΗ: ο βασικός εξοπλισμός περιλαμβάνει ένα σετ στερέωσης σε οροφή, κατάλληλο για οροφές από σκυρόδεμα ή/και προκατασκευασμένες κενές οροφές. Σε υποσρώματα που δεν είναι πλήρως γεμάτα τρυπήστε μόνο με περιστροφικό δράπανο (όχι περιστροφικό-κρουστικό). Σε περίπτωση τοποθέτησης σε άλλους τύπους οροφής (π.χ. ξύλο) η σωστή στερέωση θα πρέπει να καθορίζεται από έναν μηχανικό σχεδιασμού.

注意: 标准设备包含一套天花板连接装置, 尺寸适用于混凝土和/或空心预制板。在半空心的基质上, 只能用旋转的方式钻孔 (不能用旋转冲击的方式打孔)。如果要安装在其他类型的天花板上 (如木质天花板), 则必须由结构工程师经过计算确定正确的固定方式。



Fig. 5a



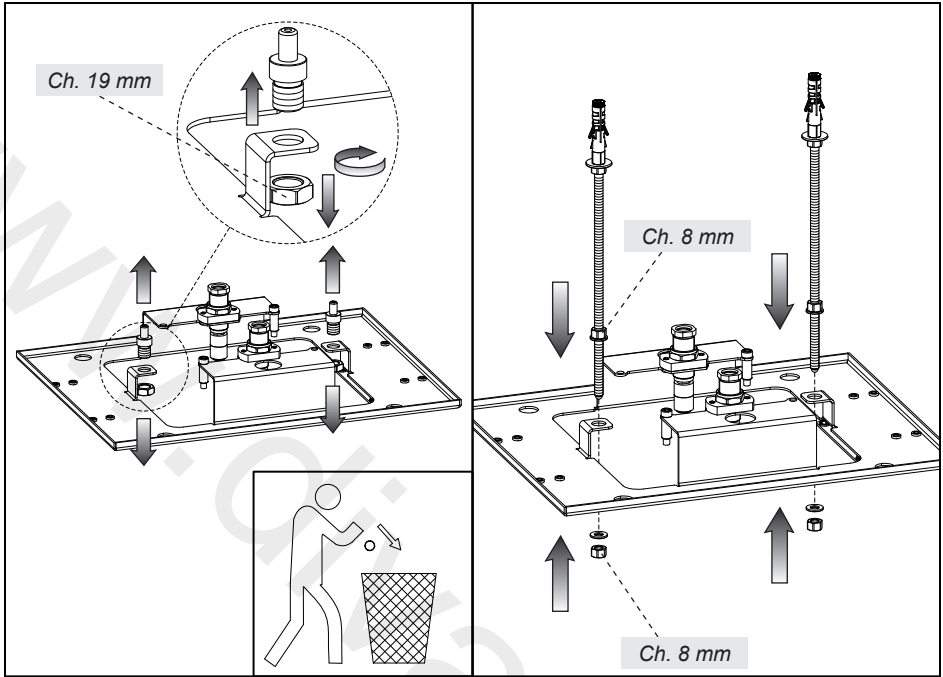
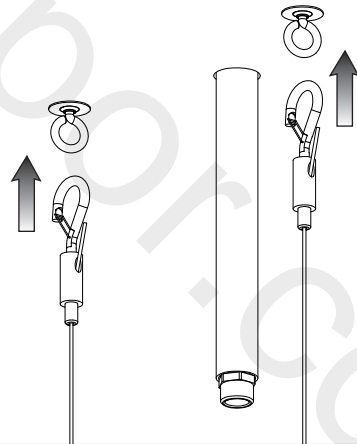
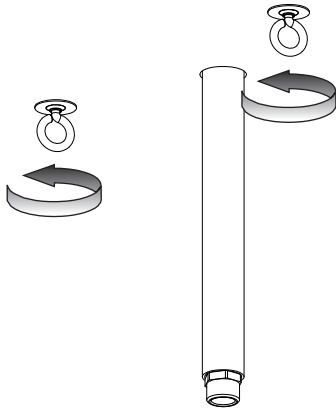
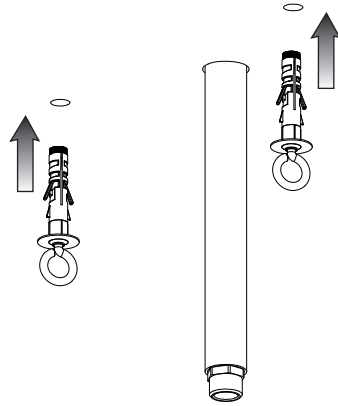
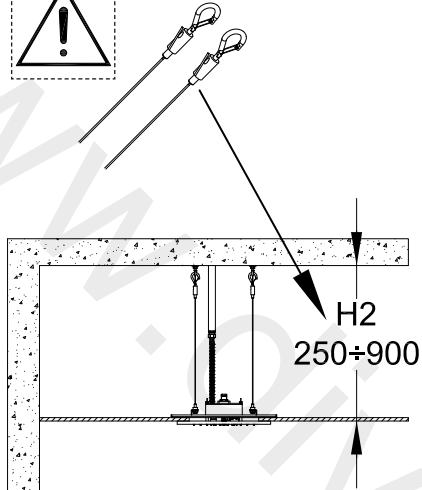
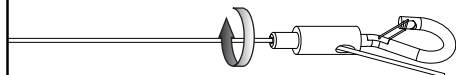
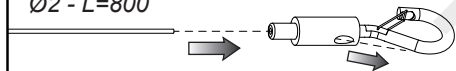




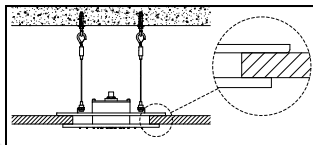
Fig. 5b



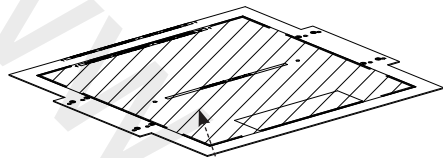
Ø2 - L=800



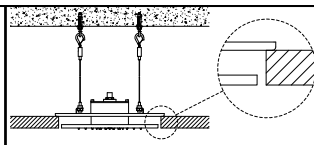
Dimensioni in mm - Measures in mm - Dimensions en mm - Maß in mm
Medidas en milímetros - Размеры выражены в мм - Διαστάσεις σε mm - 尺寸以毫米为单位



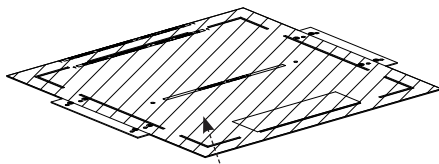
**INSTALLATION
 TYPE A**



APERTURA CARTONGESSO
 PLASTERBOARD OPENING
 OUVERTURE PLACOPLATRE
 ÖFFNUNG DER GIPSKARTONPLATTE
 ABERTURA PLADUR
 ОТКРЫТИЕ ГИПСОКАРТОНА
 ΑΝΟΙΓΜΑ ΓΥΨΟΣΑΝΙΔΑΣ
 石膏板开口

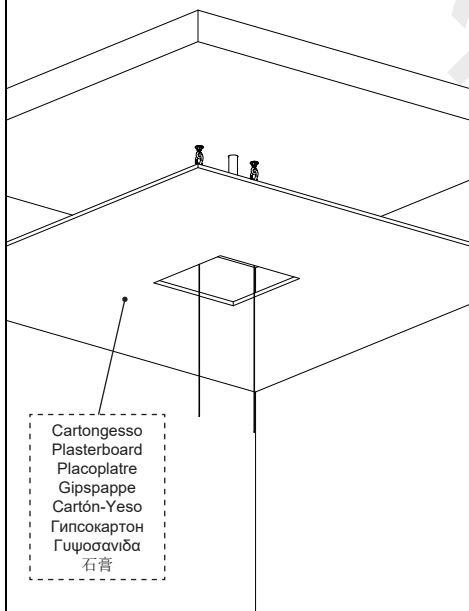


**INSTALLATION
 TYPE B**



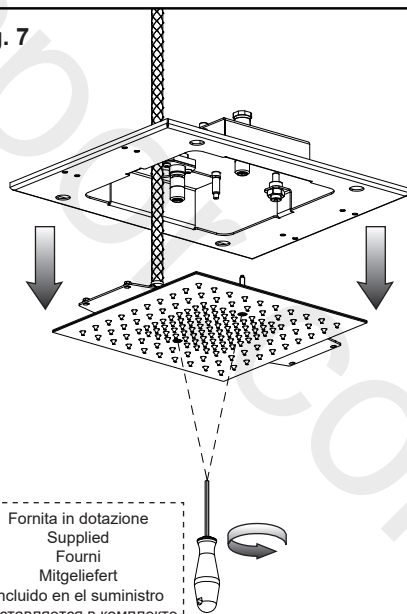
APERTURA CARTONGESSO
 PLASTERBOARD OPENING
 OUVERTURE PLACOPLATRE
 ÖFFNUNG DER GIPSKARTONPLATTE
 ABERTURA PLADUR
 ОТКРЫТИЕ ГИПСОКАРТОНА
 ΑΝΟΙΓΜΑ ΓΥΨΟΣΑΝΙΔΑΣ
 石膏板开口

Fig. 6



Cartongesso
 Plasterboard
 Placoplatre
 Gipspappe
 Cartón-Yeso
 Гипсокартон
 Γυψοσανίδα
 石膏

Fig. 7



Fornita in dotazione
 Supplied
 Fourni
 Mitgeliefert
 Includo en el suministro
 Παρέχεται με τον εξοπλισμό
 包含于配件中



Fig. 8

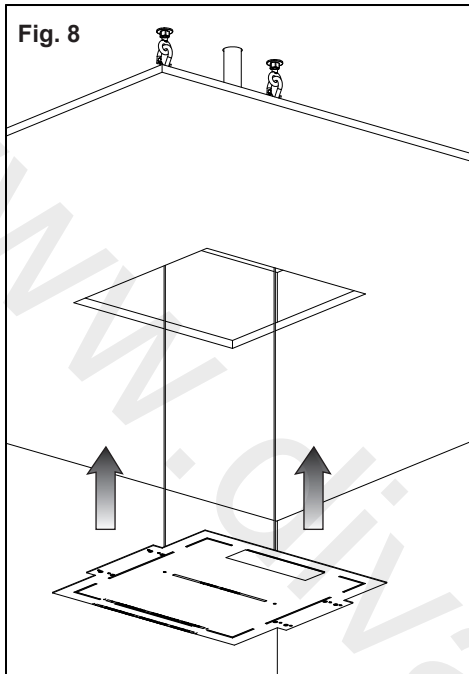


Fig. 9

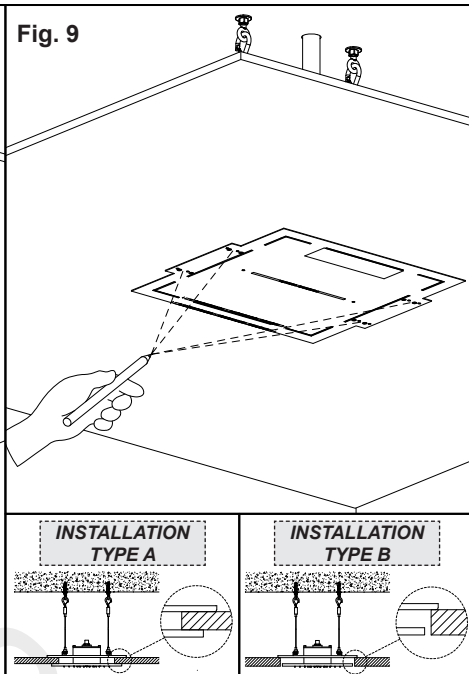


Fig. 10

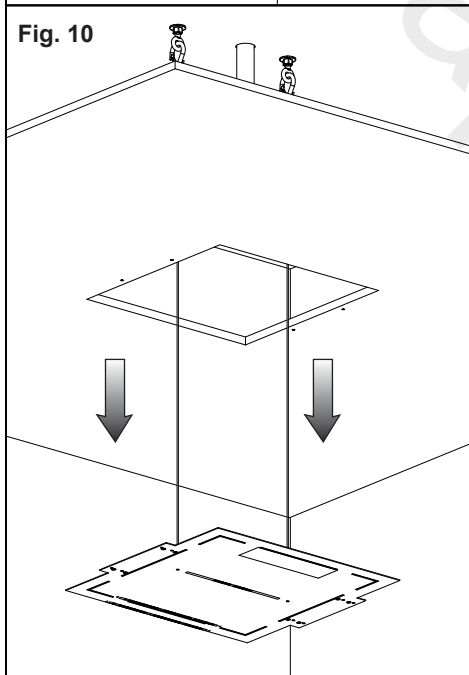
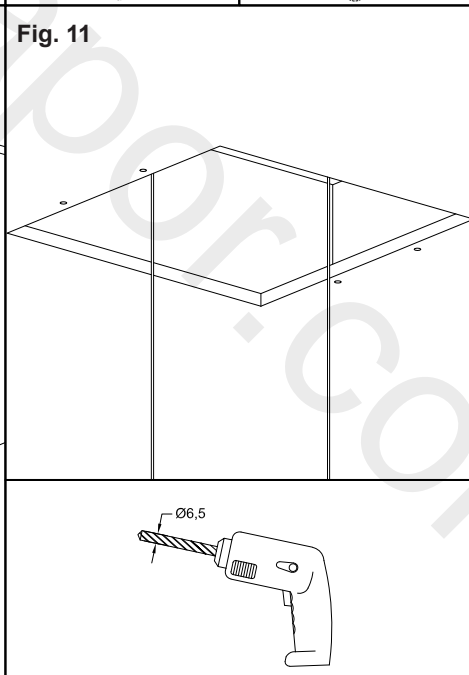


Fig. 11



Dimensioni in mm - Measures in mm - Dimensions en mm - Maß im mm
Medidas en milímetros - Размеры выражены в мм - Διαστάσεις σε mm - 尺寸以毫米为单位



Fig. 12

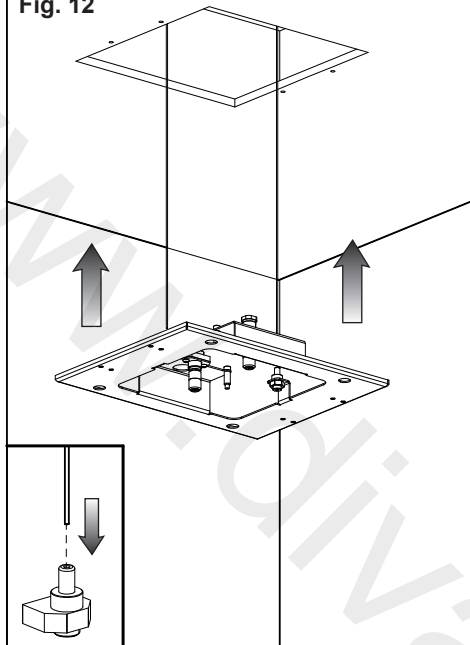


Fig. 13

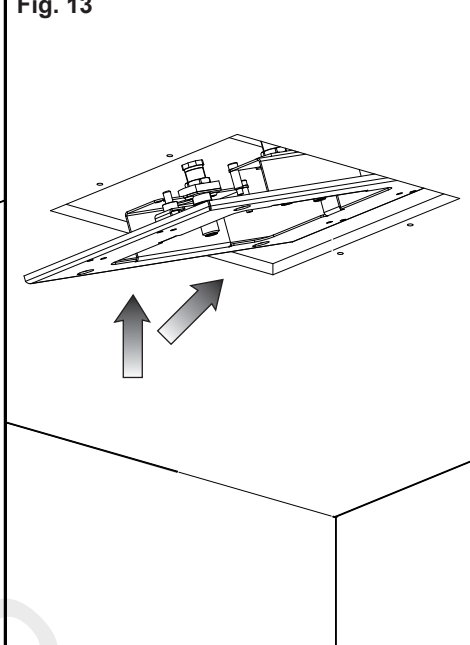
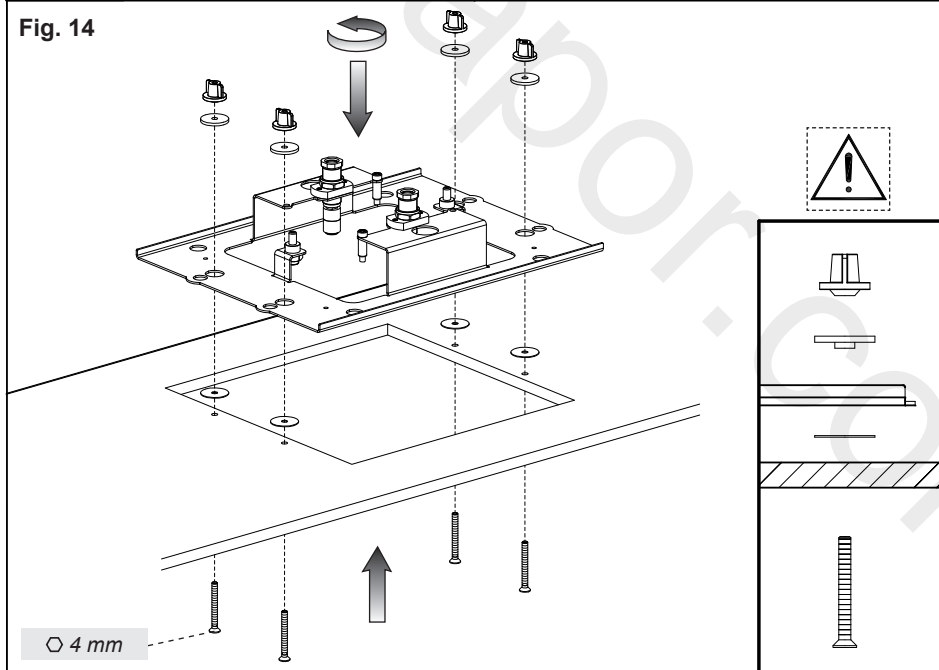


Fig. 14



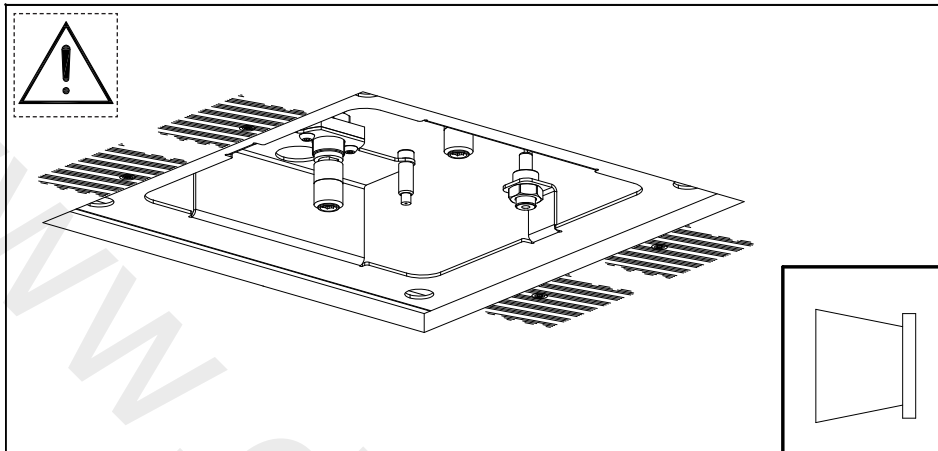


Fig. 15

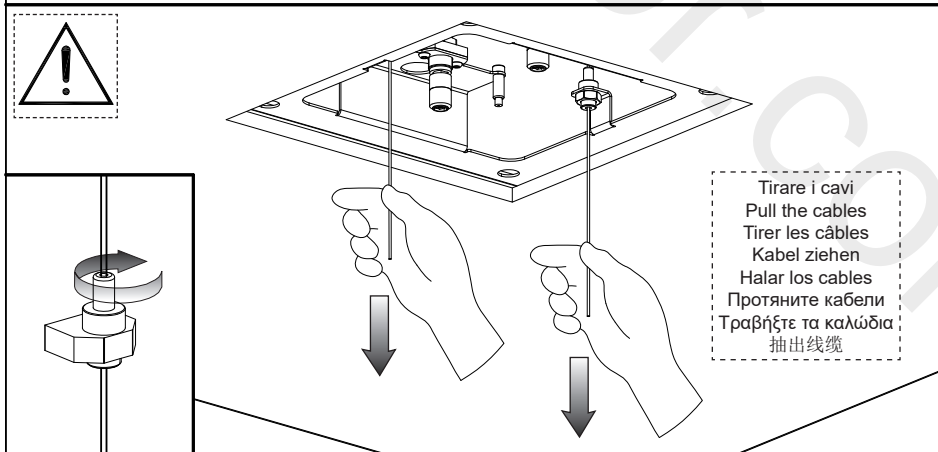
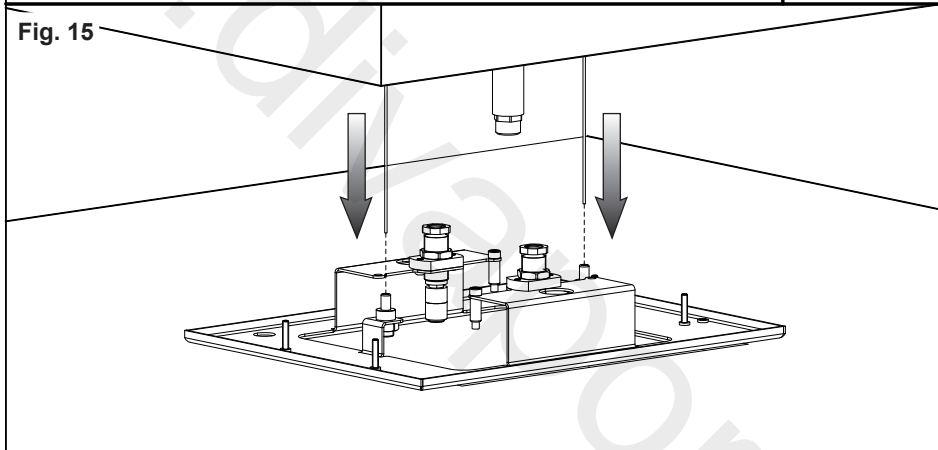




Fig. 16

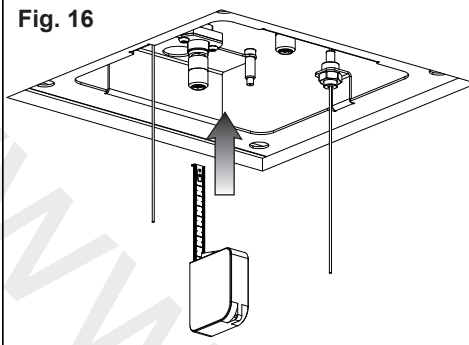
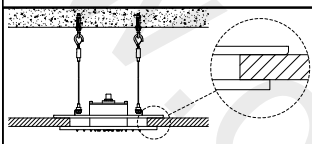
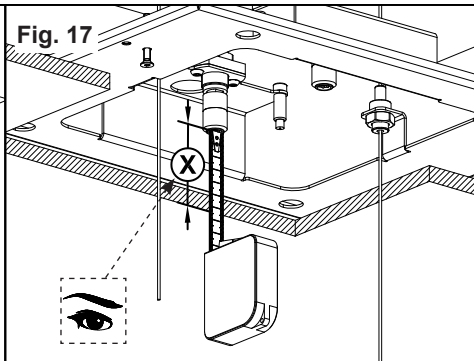


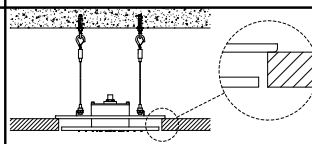
Fig. 17



INSTALLATION
TYPE A



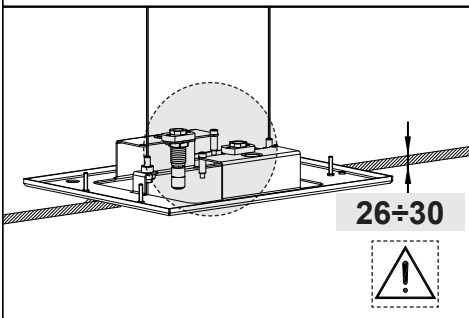
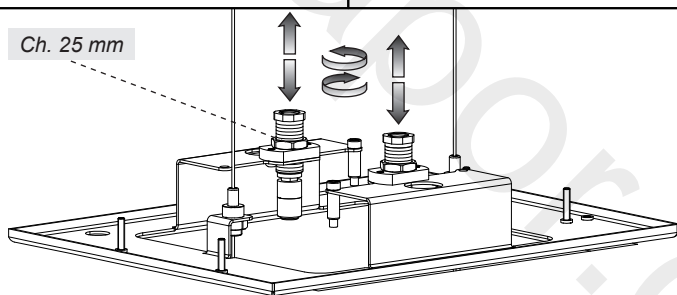
$X=20\div 23$



INSTALLATION
TYPE B



$X=35$



$26\div 30$

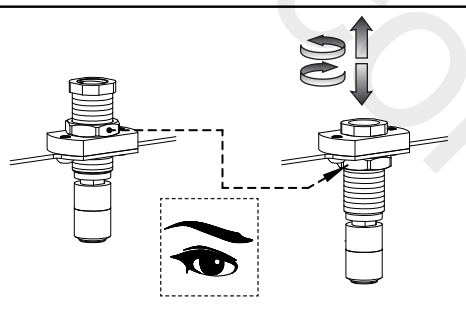




Fig. 18

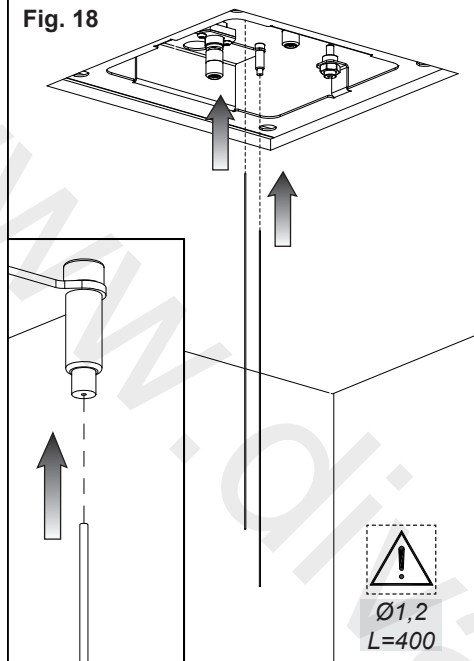


Fig. 19

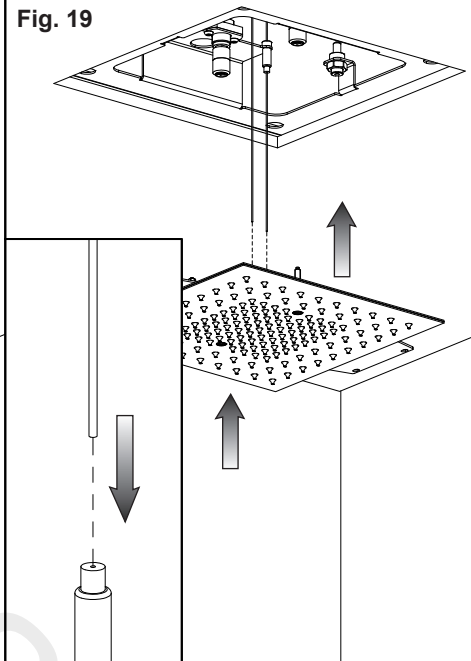


Fig. 20

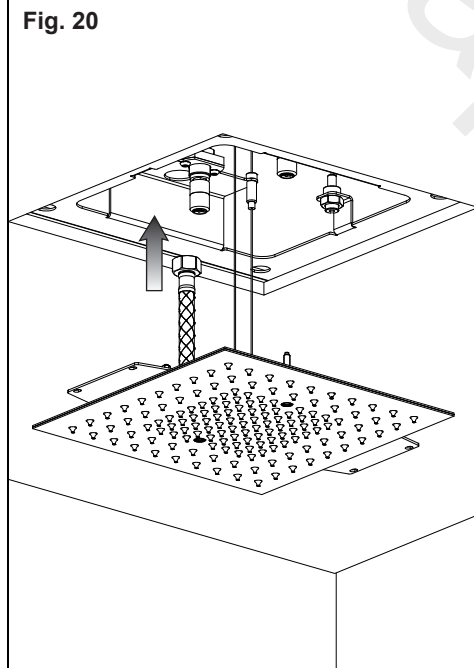


Fig. 21

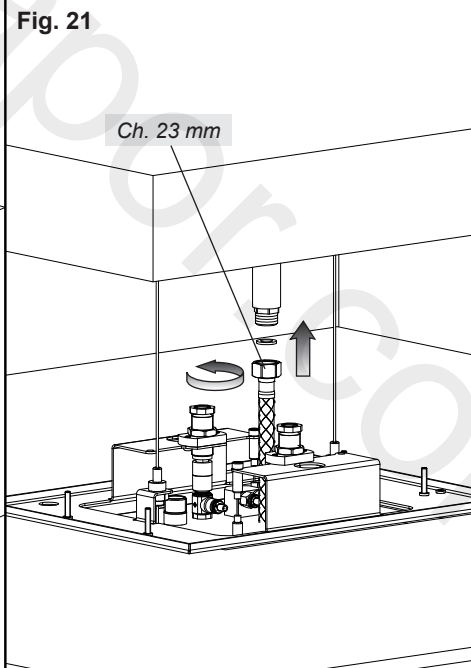
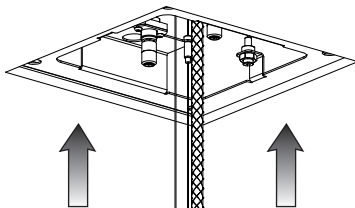
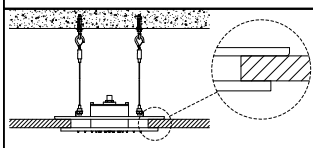
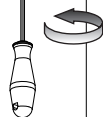




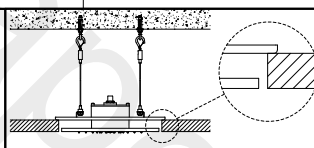
Fig. 22



Fornita in dotazione
Supplied
Fourni
Mitgeliefert
Incluido en el suministro
Поставляется в комплекте
Παρέχεται με τον εξοπλισμό
包含于配件中



INSTALLATION
TYPE A



INSTALLATION
TYPE B

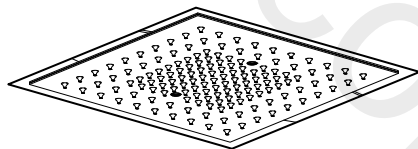
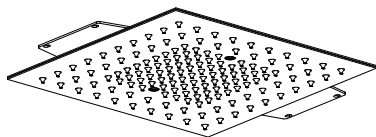




Fig. 22

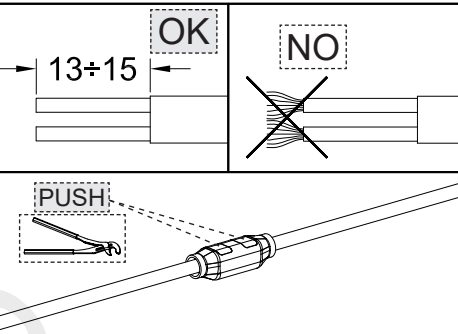
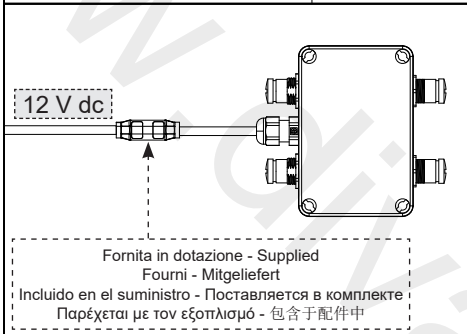
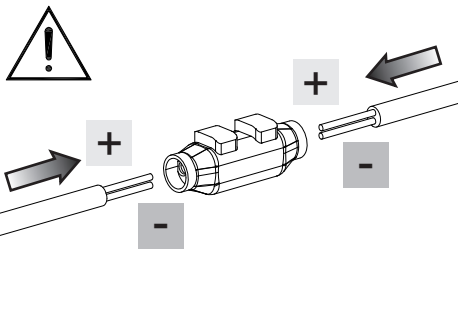
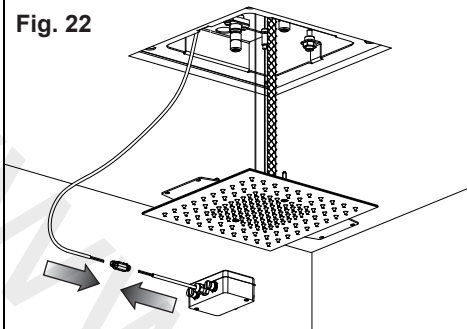


Fig. 23

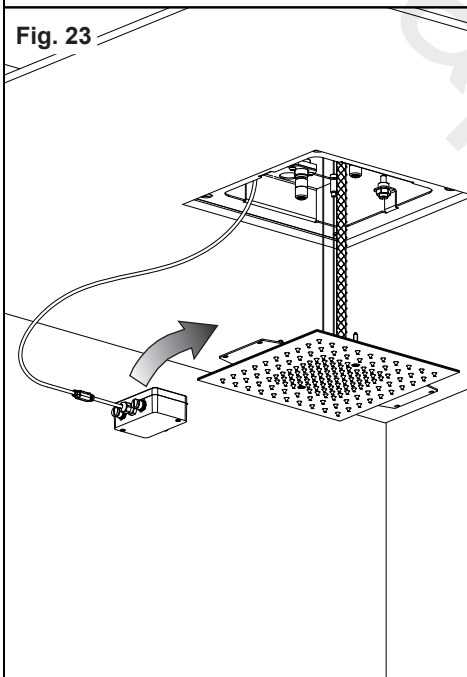
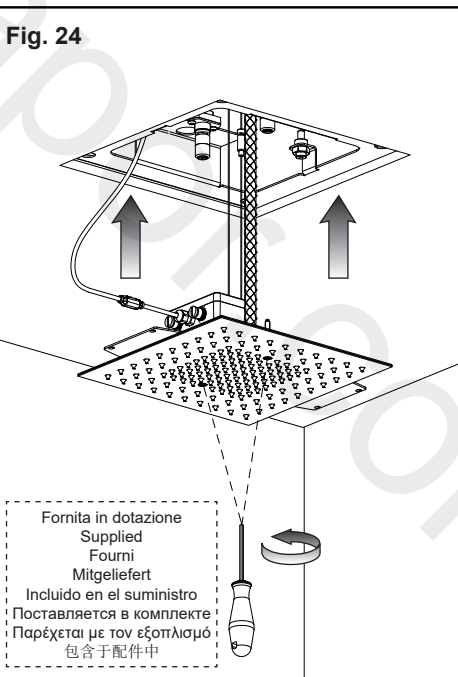


Fig. 24





ATTENZIONE: l'installazione del soffione e della parte elettrica potranno essere completati solo con l'applicazione della cover di finitura.

WARNING: the installation of the shower head and of the electrical part can be completed only with the application of the finish cover.

ATTENTION: l'installation de la pomme douche et de la partie électrique ne pourront être complétées qu'avec l'application du boîtier de finition.

ACHTUNG: Die Installation des Brausekopfes und des Elektrobestandteils können nur mit der Anbringung der Fertigabdeckung vollständig abgeschlossen werden.

CAUIDADO: la instalación del rociador y aquella de la parte eléctrica podrán ser finalizadas sólo con la aplicación de la cobertura embellecedora.

ВНИМАНИЕ: установка лейки и соединение электрической части могут быть завершены только монтажом отделочного покрытия.

ΠΡΟΣΟΧΗ: η εγκατάσταση του φυσητήρα και του ηλεκτρικού μέρους θα μπορούν να ολοκληρωθούν μόνο με την εφαρμογή της τελικής κάλυψης.

注意: 只有装上最后扣盖，才能完成吹管及电器部件的安装。



Nel momento in cui la centralina viene alimentata il sistema avvia un ciclo automatico di test dei led ROSSO-VERDE-BLU-BIANCO, poi rimane in attesa per 30 secondi di un eventuale accoppiamento del telecomando (vedi manuale incluso nella confezione del telecomando), infine la fase si conclude con un lampeggio BIANCO.

ACCOPIAMENTO TELECOMANDO/CENTRALINA

ATTENZIONE: questa procedura è necessaria solo nel caso di telecomando venduto singolarmente (ricambio), in quanto quando venduto con la sua centralina questa procedura è già stata eseguita dal produttore.

When control unit is powered the system starts an automatic test cycle of LEDs RED-GREEN-BLUE-WHITE, then it stands by for 30 seconds of any remote control coupling (see manual included in the remote control package), the phase ends with a WHITE blinking.

COUPLING REMOTE CONTROL/CONTROL UNIT

WARNING: this procedure is necessary only in case of remote control sold singularly (spare part), since when it is sold with its control unit this procedure was already carried out by the manufacturer.

Lorsque l'unité de commande est alimentée le système démarre un cycle automatique de test des led ROUGE-VERT-BLEU-BLANC, ensuite il demeure en attente pendant 30 secondes d'une éventuelle interconnexion de la télécommande (voir manuel inclus dans l'emballage de la télécommande), enfin la phase se termine par un clignotement BLANC.

INTERCONNEXION TELECOMMANDE/UNITE DE COMMANDE

ATTENTION : cette procédure n'est nécessaire que si la télécommande est vendue singulièrement (pièce détachée), car en cas de vente avec son unité de commande cette procédure a déjà été exécutée par le producteur.

In dem Moment, in dem das Steuergehäuse gespeist wird, startet das System einen automatischen Testzyklus der LED ROT-GRÜN-BLAU-WEIß, wartet dann für 30 Sekunden auf eine eventuelle Einschaltung der Fernbedienung (hierzu siehe im Handbuch, welches der Fernbedienung beiliegt), und der Zyklus endet schließlich mit einem Blinken in WEIß.

KOMBINATION FERNBEDIENUNG/STEUERGEHÄUSE

ACHTUNG: Dieses Verfahren ist nur dann erforderlich, wenn die Fernbedienung einzeln verkauft worden ist (Ersatzteil), denn, wenn sie zusammen mit dem Steuergehäuse verkauft worden ist, wurde dieses Verfahren schon vom Hersteller durchgeführt.

En el momento en el cual la unidad de mando central se alimenta, el sistema pone en marcha un ciclo automático de ensayo de los led ROJO-VERDE-AZUL-BLANCO, sucesivamente se detiene durante 30 segundos esperando un eventual acoplamiento del mando de distancia (vean manual incluido en la caja mando de distancia); finalmente un destello BLANCO indica la finalización de la fase.

ACOPLAMIENTO MANDO DE DISTANCIA/UNIDAD DE MANDO CENTRAL

CUIDADO: este procedimiento es necesario sólo en el caso de que el mando de distancia se venda singularmente (pieza de repuesto) ya que si vendido junto a la correspondiente unidad de mando central, es el productor que efectúa el procedimiento.

В момент подачи блока управления, система запускает автоматический цикл проверки КРАСНОГО-ЗЕЛЕНОГО-СИНЕГО-БЕЛОГО диодов, потом в течение 30-и секунд оставляется в ожидании возможного соединения дистанционного контроля (см. соответствующее руководство, включенное в коробку) до тех пор, пока мигание БЕЛОГО диода указывает конец фазы.

СОЕДИНЕНИЕ ДИСТАНЦИОННОГО КОНТРОЛЯ/БЛОКА УПРАВЛЕНИЯ

ОСТОРОЖНО: Процедура предусматривается только в случае если дистанционный контроль



πродается отдельно (как запасная часть). Когда он продается вместе с соответствующим блоком управления, процедуру уже выполнил производитель.

Τη στιγμή που η κεντρική μονάδα τροφοδοτείται, το σύστημα ξεκινά έναν αυτόματο κύκλο τεστ του ΚΟΚΚΙΝΟΥ-ΠΡΑΣΙΝΟΥ-ΜΠΛΕ-ΛΕΥΚΟΥ Led, στη συνέχεια παραμένει σε αναμονή για 30 δευτερόλεπτα για μία ενδεχόμενη σύζευξη του τηλεχειριστηρίου (βλέπε εγχειρίδιο που περιλαμβάνεται στη συσκευασία του τηλεχειριστηρίου), τέλος η φάση ολοκληρώνεται με μία ΛΕΥΚΗ αναλαμπή.

ΣΥΖΕΥΞΗ ΤΗΛΕΧΕΙΡΙΣΤΗΡΙΟΥ/ΚΕΝΤΡΙΚΗΣ ΜΟΝΑΔΑΣ

ΠΡΟΣΟΧΗ: η διαδικασία αυτή είναι απαραίτητη μόνο στην περίπτωση που η αγορά του τηλεχειριστηρίου έχει γίνει χωριστά (ανταλλακτικό), καθώς όταν πωλείται με την κεντρική του μονάδα, η διαδικασία αυτή έχει ήδη εκτελεστεί από τον παραγωγό.

一旦中控带电之后，系统会自动启动一个按照红-绿-蓝-白顺序的LED灯测试循环，接着是或有的30秒与遥控器配对的等待时间（参见遥控器包装内的手册），最后以白灯闪亮结束。

遥控器/中控配对

注意：只有在单独销售遥控器（备件）时需要执行这个程序，而与中控一起销售时该程序已经由制造商完成了。



MANUTENZIONE

- Nel caso sia necessario sostituire uno o più componenti, contattare un rivenditore autorizzato o visitare il sito WWW.GESSI.COM
- Affidare la manutenzione del prodotto a personale qualificato
- Per la manutenzione periodica e la pulizia del soffione vedere il manuale contenuto nel set per la manutenzione, incluso nella confezione

MAINTENANCE

- Should it be necessary to replace one or more components, contact an authorized retailer or visit WWW.GESSI.COM
- Product maintenance should be made only by qualified staff
- For periodical maintenance and cleaning of the shower head see the handbook in the maintenance set, included in the package

ENTRETIEN

- S'il est nécessaire de remplacer un ou plusieurs composants, contacter un centre autorisé ou visiter le site WWW.GESSI.COM
- L'entretien du produit ne doit être effectué que par du personnel qualifié
- Für die regelmäßige Instandhaltung und Reinigung des Brausekopfes ist Bezug auf das Handbuch zu nehmen, welches dem Set für die Wartungseingriffe in der Konfektion beiliegt

WARTUNG

- Falls das Auswechseln von einem oder mehreren Bestandteilen erforderlich wird, kontaktieren Sie bitte einen autorisierten Fachhandel oder besuchen Sie unsere Website unter WWW.GESSI.COM
- Die Instandhaltung des Produktes sollte nur qualifiziertem Personal anvertraut werden.
- Für die regelmäßige Instandhaltung und Reinigung des Brausekopfes ist Bezug auf das Handbuch zu nehmen, welches dem Set für die Wartungseingriffe in der Konfektion beiliegt

MANUTENCIÓN

- En el caso de que sea necesario remplazar uno o más componentes, contacten con un revendedor autorizado o visiten el sitio WWW.GESSI.COM
- Encarguen sólo a personal calificado para el mantenimiento del producto
- Para el mantenimiento periódico y la limpieza del rociador, vean el manual que forma parte del juego para el mantenimiento, incluido en la caja

ОБСЛУЖИВАНИЕ

- В случае если будет необходимо заменить один или несколько компонентов, обратитесь к авторизованному дистрибьютору или посетите веб-сайт WWW.GESSI.COM
- Обслуживание изделия должен выполнять квалифицированный персонал.
- Для периодического обслуживания и очистки душевой лейки, см. соответствующее руководство, включенное в коробку и являющееся частью сервисного набора.

ΣΥΝΤΗΡΗΣΗ

- Σε περίπτωση που είναι απαραίτητο να αντικαταστήσετε ένα ή περισσότερα εξαρτήματα, επικοινωνήστε με ένα εξουσιοδοτημένο κατάστημα πώλησης ή επισκεφθείτε τον ιστότοπο WWW.GESSI.COM
- Εμπιστευθείτε τη συντήρηση του προϊόντος σε διαπιστευμένο προσωπικό
- Για την περιοδική συντήρηση και τον καθαρισμό του φουσιητέρα δείτε το εγχειρίδιο που περιέχεται στο σετ για την συντήρηση, το οποίο περιλαμβάνεται στη συσκευασία

保养

- 若需替换一个或者多个部件，请联系授权分销商或浏览WWW.GESSI.COM网站
- 请让合格人士负责产品保养工作
- 就顶喷定期保养和清洁，请参阅包装内保养套件中的手册。

www.divapor.com