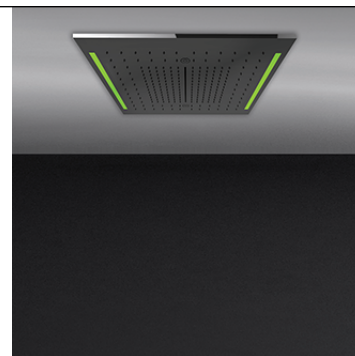
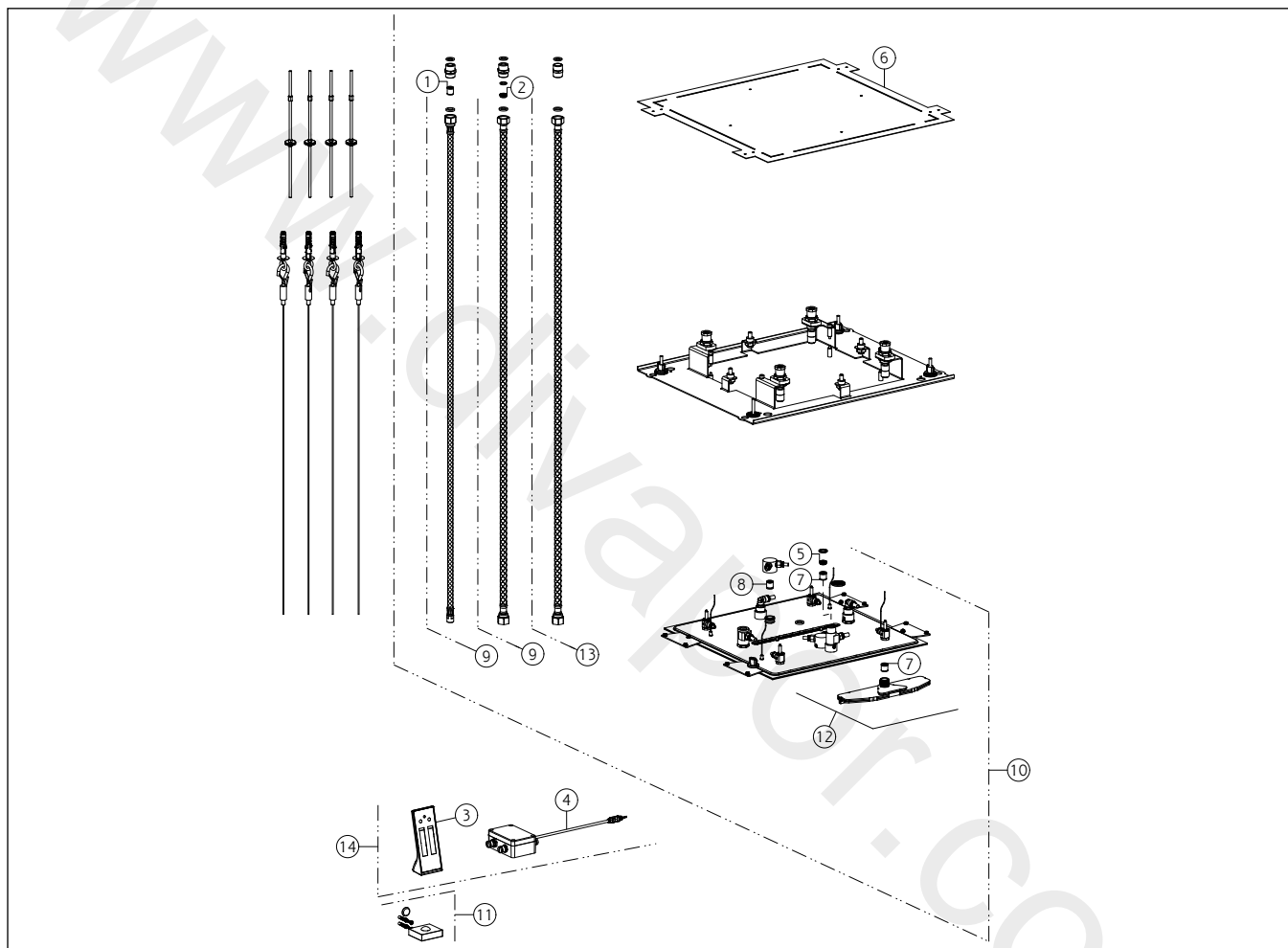


**GESSI®****57927**

GPF579270G001G000

**COLOUR 2017**data di validità/validity date  
≥ 2/2018

Sistema multifunzione 500x500 con funzione PIOGGIA/CASCATA/NEBULIZZATA e cromoterapia, per installazione a controsoffitto. Elettronica e telecomando m  
 500x500 multifunction system with RAINFALL/WATERFALL/MIST function and chromotherapy effect, for ceiling/false-ceiling installation. Electronic parts included



N°	Code	Descrizione	Description
1	SP01357	VALVOLA DI NON RITORNO	NON RETURN VALVE
2	SP00250	VALVOLA LIMITATRICE DI PORTATA	FLOW REGULATOR
3	SP01864	TELECOMANDO	REMOTE CONTROLLER
4	SP01863	CENTRALINA	CONTROL UNIT
5	SP00967	VALVOLA LIMITATRICE DI PORTATA	FLOW REGULATOR
6	SP02946	SET INSTALLAZIONE	INSTALLATION SET
7	SP00014	VALVOLA DI NON RITORNO	NON RETURN VALVE
8	SP01107	VALVOLA DI NON RITORNO	NON RETURN VALVE
9	SP02596	FLESSIBILE	HOSE
10	SP02799	SOFFIONE	SHOWERHEAD
11	SP01900	BASE	BASE
12	SP01916	CASCATA	CASCADE

N°	Code	Descrizione	Description
13	SP03910	FLESSIBILE	HOSE
14	SP02531	TELECOMANDO E CENTRALINA	REMOTE AND CONTROL UNIT