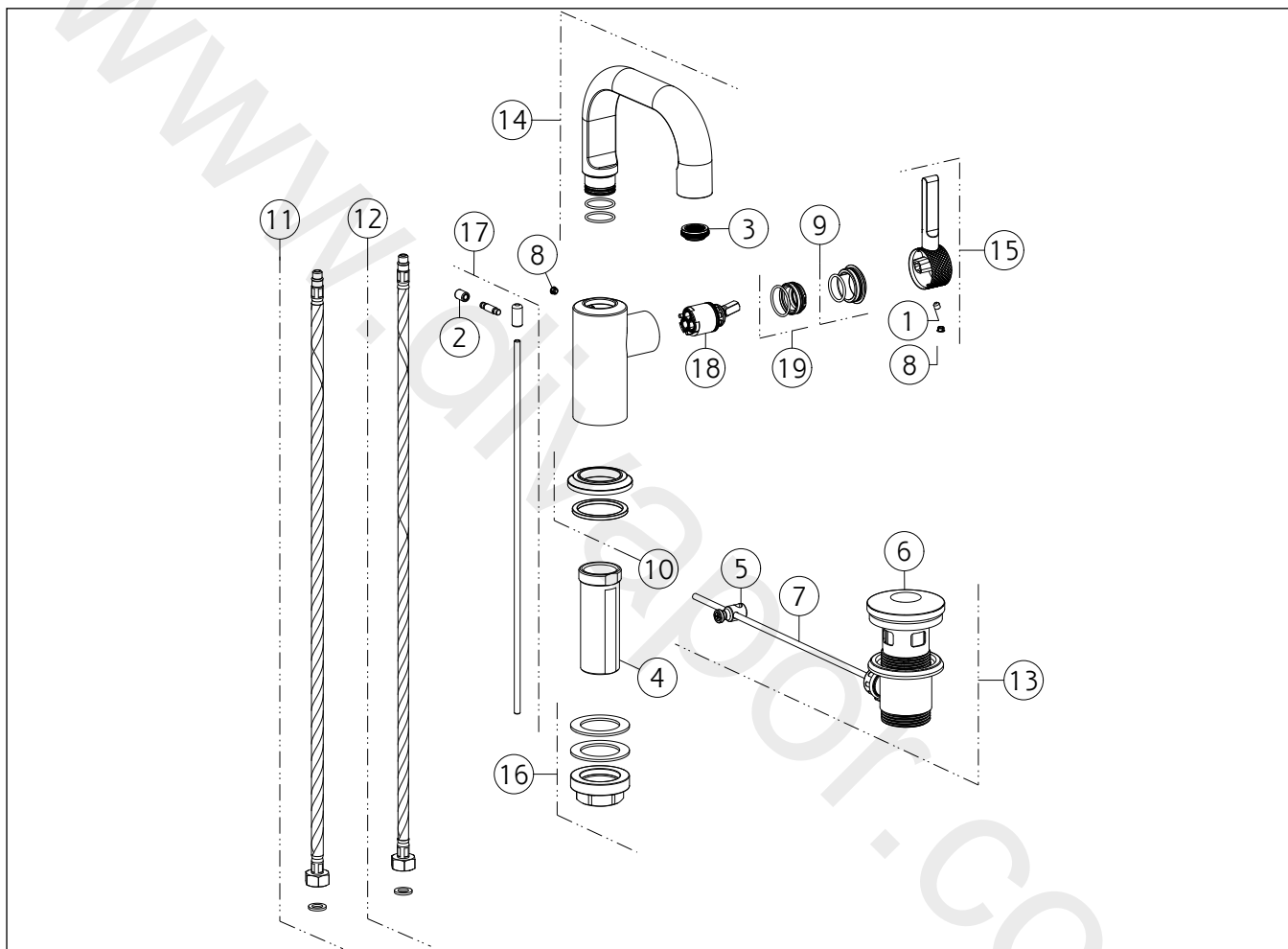


GESI®**58008**

GPF580080G001G000

data di validità/validity date
≥ 4/2021**INCISO L**Miscelatore Lavabo con scarico con flessibili di collegamento
Basin mixer, flexible connections, with waste

N°	Code	Descrizione	Description
1	SP00610	GRANO	SCREW
2	SP00927	POMOLO	KNOB
3	SP02115	AERATORE	AERATOR
4	SP01701	GAMBO	SHANK
5	SP00219	SNODO	JOINT
6	SP00772	TAPPO PILETTA	PLUG
7	SP00218	ASTA	ROD
8	SP00002	TAPPINO COPRI GRANO	SCREW COVER
9	SP03266	COPRIGHIERA	FINISHING RING NUT
10	SP03306	BASSETTA	BASE
11	SP01591	FLESSIBILE ALIMENTAZIONE BLU	BLU SUPPLY HOSE
12	SP01590	FLESSIBILE ALIMENTAZIONE ROSSO	RED SUPPLY HOSE

N°	Code	Descrizione	Description
13	PF29264	PILETTA	BASIN WASTE
14	SP03948	BOCCA COMPLETA	COMPLETE SPOUT
15	SP03340	MANIGLIA	HANDLE
16	SP02370	SET DI FISSAGGIO	FIXING SET
17	SP02805	ASTA SALTERELLO	PULL ROD
18	SP02288	CARTUCCIA	CARTRIDGE
19	SP01278	GHIERA SERRAGGIO CARTUCCIA	FIXING RING NUT