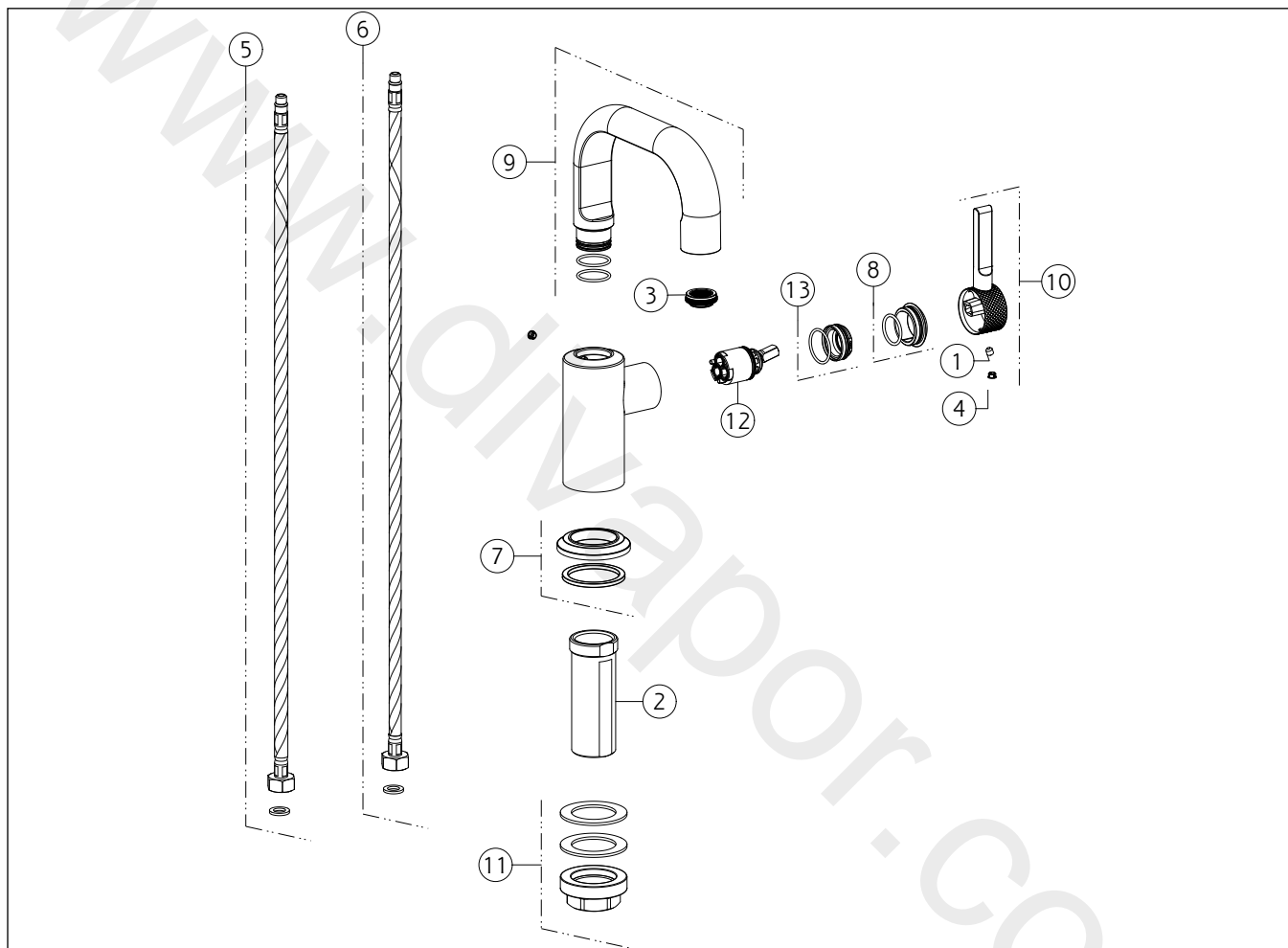


GISSI®**58009**

GPF580090G001G000

data di validità/validity date
≥ 1/2021**INCISO L**Miscelatore Lavabo senza scarico con flessibili di collegamento
Basin mixer, flexible connections, without waste

N°	Code	Descrizione	Description
1	SP00610	GRANO	SCREW
2	SP01701	GAMBO	SHANK
3	SP02115	AERATORE	AERATOR
4	SP00002	TAPPINO COPRI GRANO	SCREW COVER
5	SP01591	FLESSIBILE ALIMENTAZIONE BLU	BLU SUPPLY HOSE
6	SP01590	FLESSIBILE ALIMENTAZIONE ROSSO	RED SUPPLY HOSE
7	SP03306	BASSETTA	BASE
8	SP03266	COPRIGHIERA	FINISHING RING NUT
9	SP03948	BOCCA COMPLETA	COMPLETE SPOUT
10	SP03340	MANIGLIA	HANDLE
11	SP02370	SET DI FISSAGGIO	FIXING SET
12	SP02288	CARTUCCIA	CARTRIDGE

N°	Code	Descrizione	Description
13	SP01278	GHIERA SERRAGGIO CARTUCCIA	FIXING RING NUT