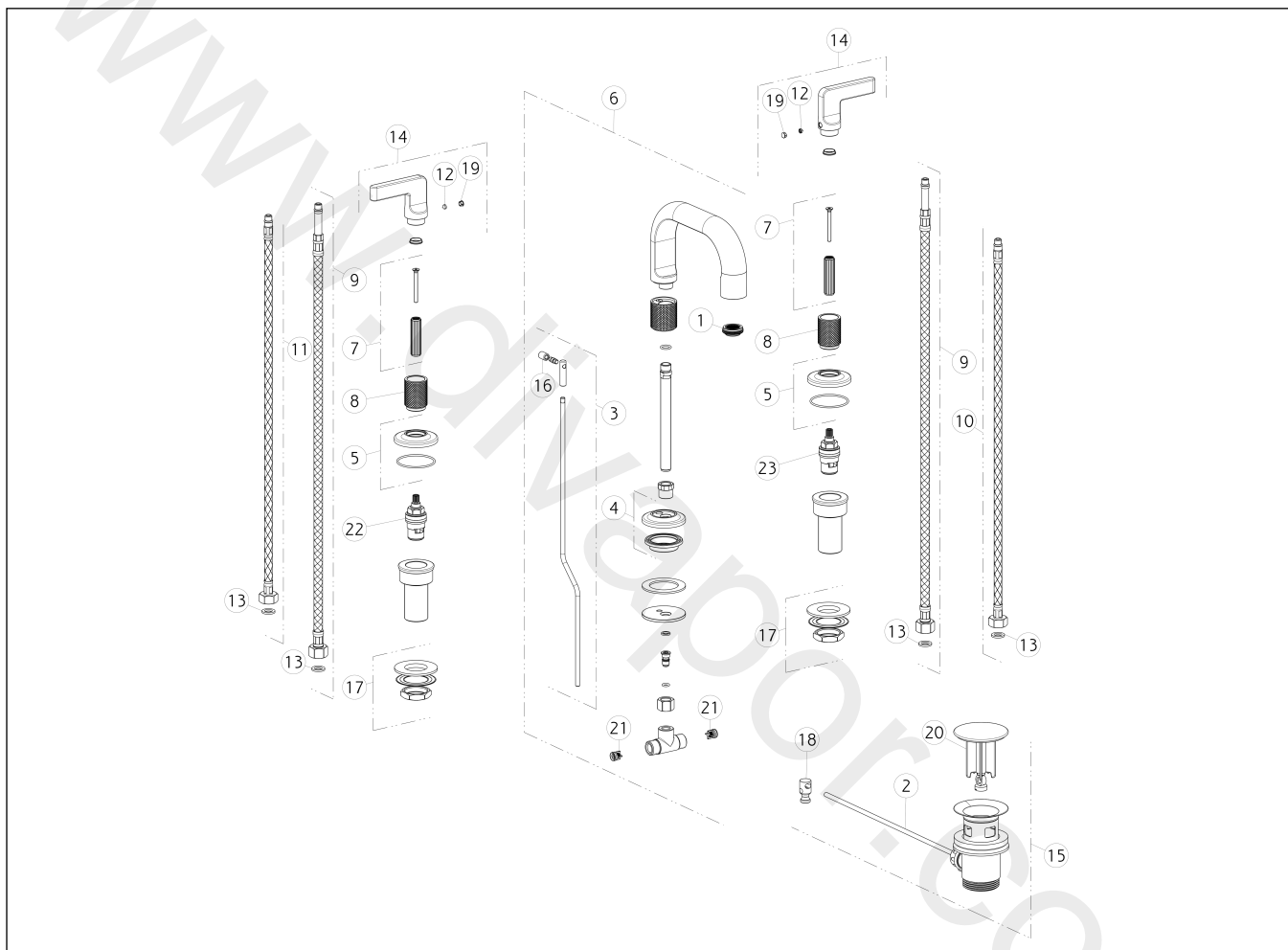


GISSI®**58011**

GPF580110G001G000

data di validità/validity date
≥ 7/2018**INCISO L**

Gruppo lavabo tre fori con bocca, piletta da 1 1/4" e flessibili di collegamento con attacco da 3/8".
Three-hole basin mixer with spout, with 1 1/4" pop-up waste and flexible hoses with 3/8" connections.



| N° | Code | Descrizione | Description |
|----|---------|--------------------------------|-------------------|
| 1 | SP02115 | AERATORE | AERATOR |
| 2 | SP00218 | ASTA | ROD |
| 3 | SP02113 | ASTA SALTERELLO | PULL ROD |
| 4 | SP02114 | BASSETTA | BASE |
| 5 | SP02603 | BASSETTA | BASE |
| 6 | SP02392 | BOCCA COMPLETA | COMPLETE SPOUT |
| 7 | SP02602 | BOCCOLA | BUSH |
| 8 | SP01987 | BOCCOLA IN FINITURA | FINISHING BUSHING |
| 9 | SP02468 | FLESSIBILE | HOSE |
| 10 | SP01284 | FLESSIBILE ALIMENTAZIONE BLU | BLU SUPPLY HOSE |
| 11 | SP01285 | FLESSIBILE ALIMENTAZIONE ROSSO | RED SUPPLY HOSE |
| 12 | SP00169 | GRANO | SCREW |

| N° | Code | Descrizione | Description |
|----|---------|------------------------|------------------|
| 13 | SP00064 | GUARNIZIONE | GASKET |
| 14 | SP01865 | MANIGLIA | HANDLE |
| 15 | PF29263 | PILETTA | BASIN WASTE |
| 16 | SP00927 | POMOLO | KNOB |
| 17 | SP01222 | SET DI FISSAGGIO | FIXING SET |
| 18 | SP00219 | SNODO | JOINT |
| 19 | SP00002 | TAPPINO COPRI GRANO | SCREW COVER |
| 20 | SP00772 | TAPPO PILETTA | PLUG |
| 21 | SP00433 | VALVOLA DI NON RITORNO | NON RETURN VALVE |
| 22 | SP00129 | VITONE | HEADVALVE |
| 23 | SP00590 | VITONE | HEADVALVE |