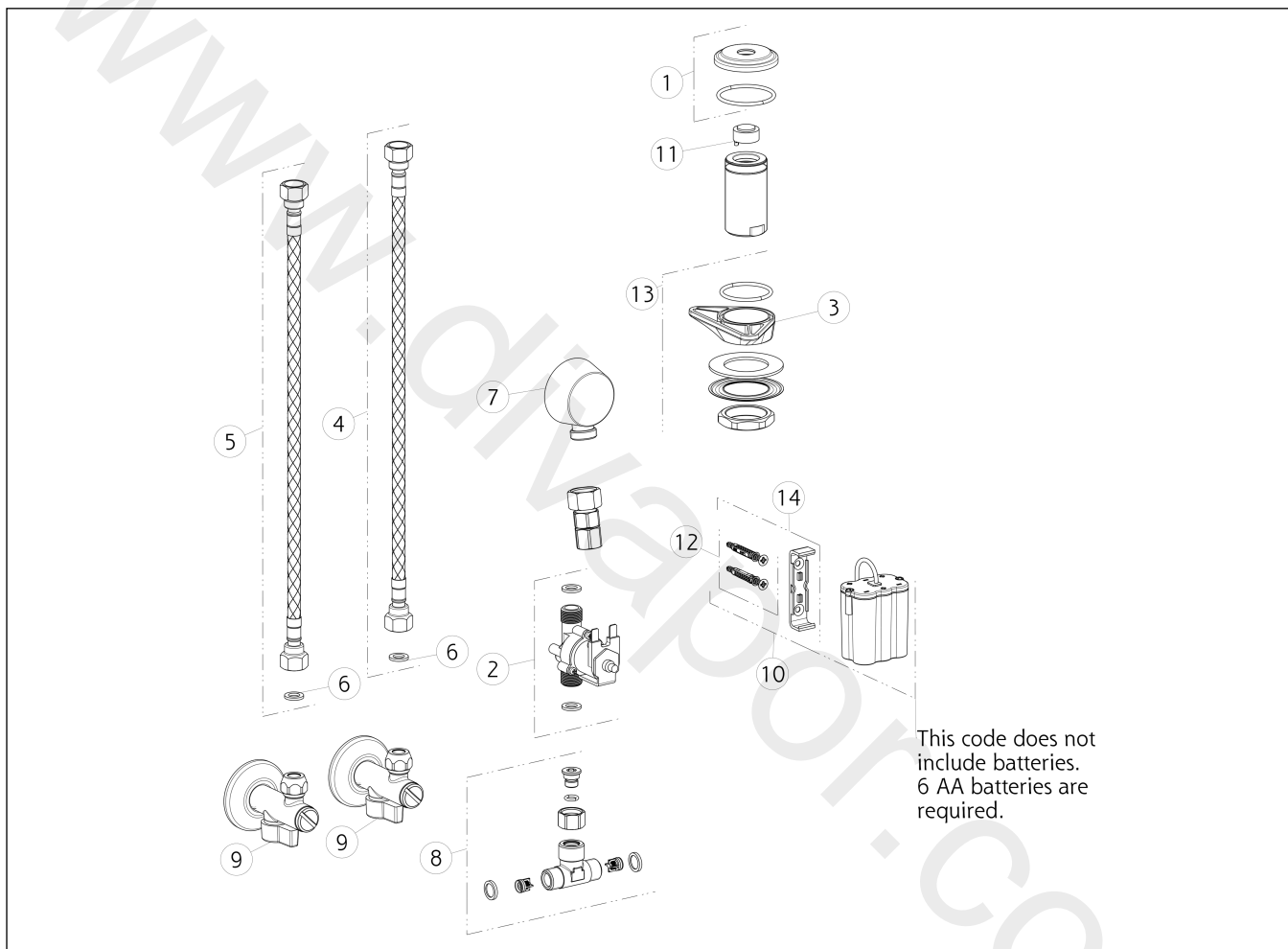


GESSI®**58018**

GPF580180G001G000

data di validità/validity date
≥ 10/2020**INCISO**

Comando remoto Elettronico per bocca con regolazione di temperatura e portata tramite rubinetto sottolavabo
Electronic separate control with under-basin mixer to regulate flow rate and temperature (included)



N°	Code	Descrizione	Description
1	SP02698	BASETTA	BASE
2	SP00956	ELETTROVALVOLA	SOLENOID VALVE
3	SP00329	FLANGIA TRIANGOLARE	TRIANGULAR FLANGE
4	SP01264	FLESSIBILE ALIMENTAZIONE BLU	BLU SUPPLY HOSE
5	SP01263	FLESSIBILE ALIMENTAZIONE ROSSO	RED SUPPLY HOSE
6	SP00064	GUARNIZIONE	GASKET
7	SP00693	PRESA ACQUA	CONNECTION WATER OUTLET
8	SP00957	RACCORDO	NIPPLE
9	PF01006	RUBINETTO FILTRO	FILTER TAP
10	SP02952	SCATOLA	BOX
11	SP02697	SENSORE	SENSOR

N°	Code	Descrizione	Description
12	SP00031	SET DI FISSAGGIO	FIXING SET
13	SP01250	SET DI FISSAGGIO	FIXING SET
14	SP02951	SUPPORTO A MURO	WALL SUPPORT