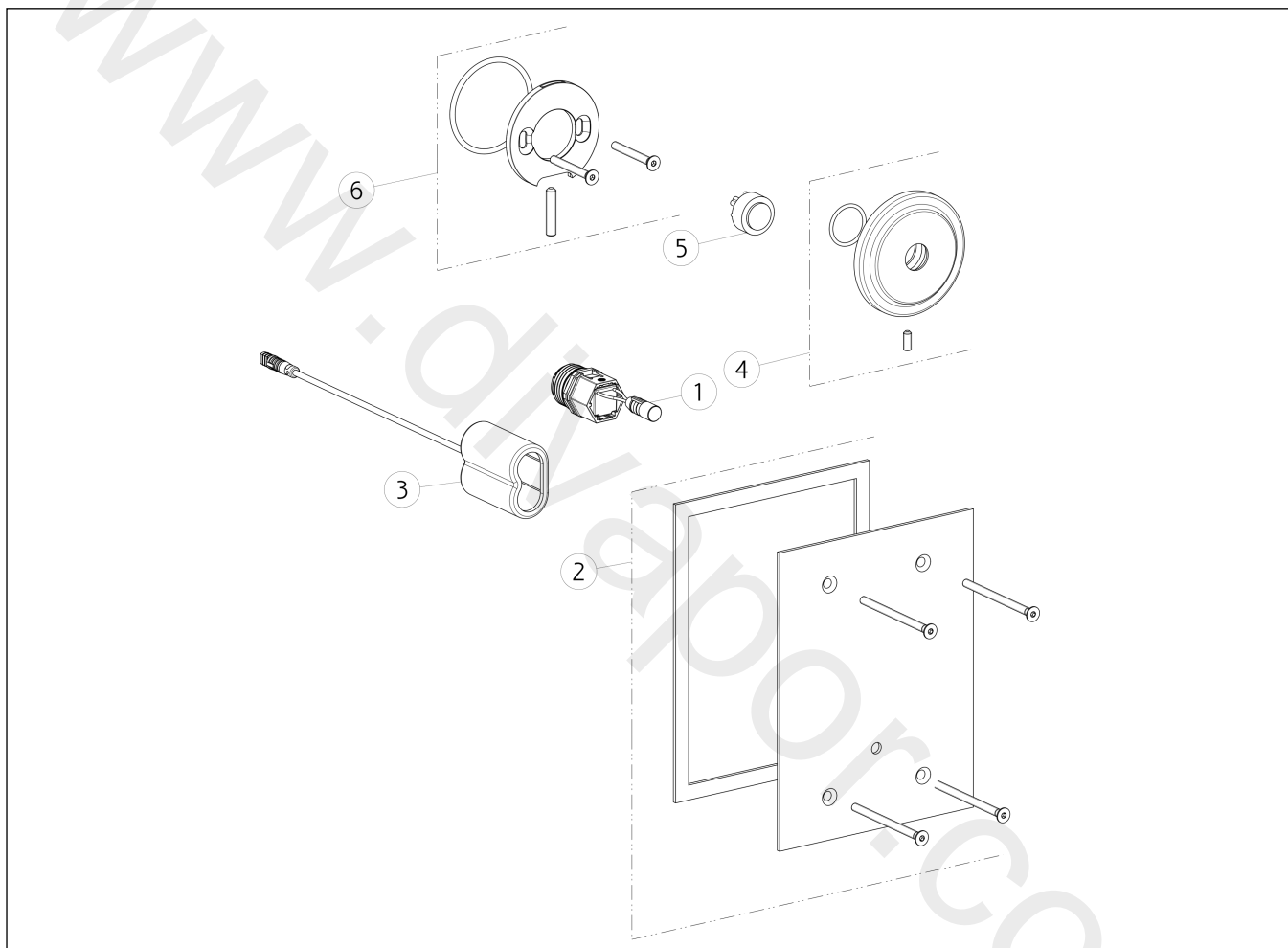


GESSI®**58019**

GPF580190G001G000

data di validità/validity date
≥ 1/2020**INCISO**

Parte esterna Comando remoto Elettronico a parete con box per la regolazione della temperatura e della portata
 External parts for built-in electronic separate control with temperature and flow rate setting box.



N°	Code	Descrizione	Description
1	SP02682	ELETTROVALVOLA	SOLENOID VALVE
2	SP02684	PIASTRA	PLATE
3	SP02683	PORTA BATTERIA	BATTERY HOLDER
4	SP02701	ROSONE	COVER
5	SP02697	SENSORE	SENSOR
6	SP02702	SET DI FISSAGGIO	FIXING SET