

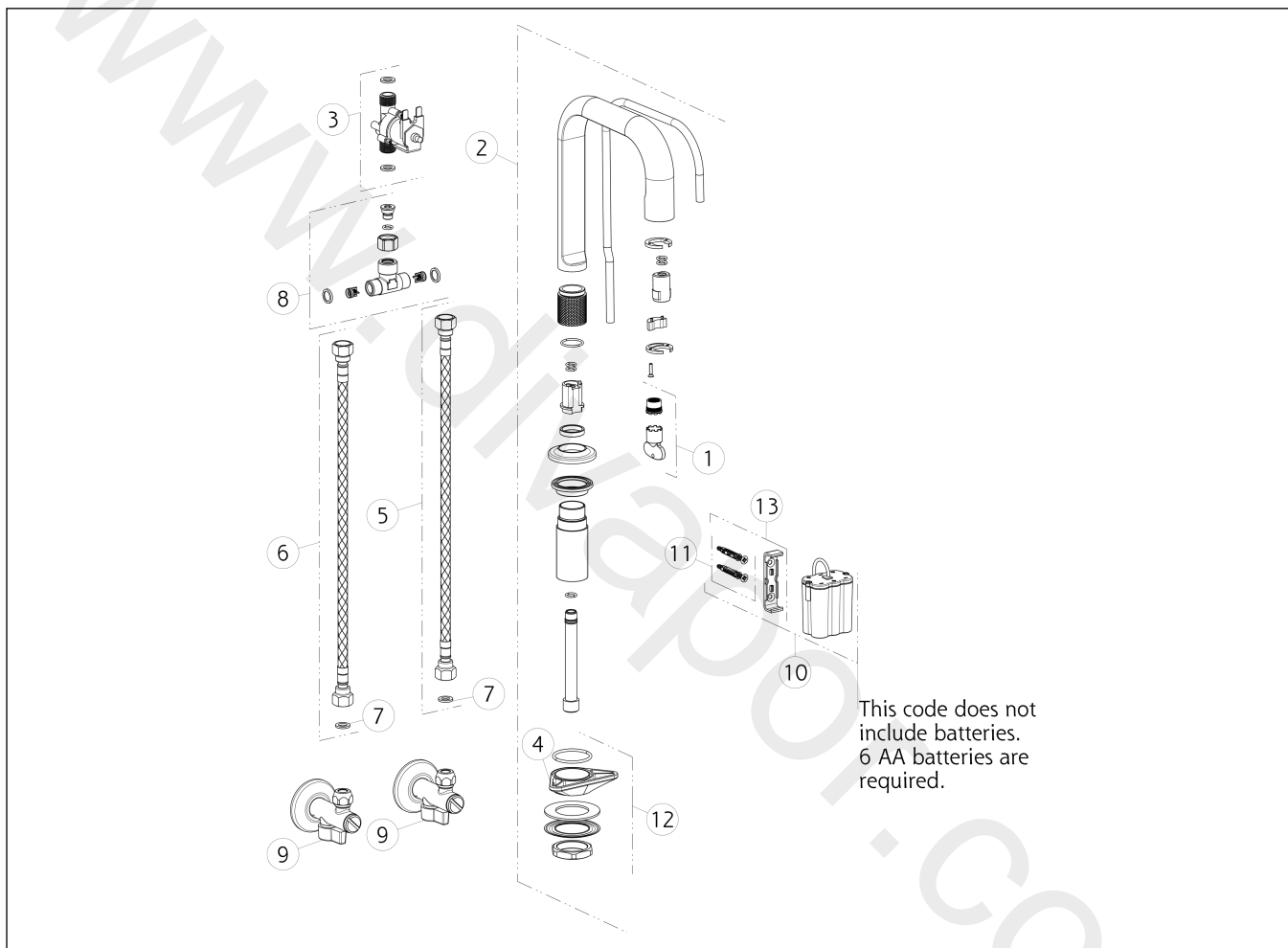
GESSI®**58023**

GPF580230G001G000

data di validità/validity date
≥ 10/2019**INCISO**

Rubinetto Elettronico Lavabo con regolazione di temperatura e portata tramite rubinetto sottolavabo

Electronic basin mixer with temperature and water flow rate adjustment through under-basin control (included)



N°	Code	Descrizione	Description
1	SP00886	AERATORE	AERATOR
2	SP02666	BOCCA COMPLETA	COMPLETE SPOUT
3	SP00956	ELETTROVALVOLA	SOLENOID VALVE
4	SP00329	FLANGIA TRIANGOLARE	TRIANGULAR FLANGE
5	SP01264	FLESSIBILE ALIMENTAZIONE BLU	BLU SUPPLY HOSE
6	SP01263	FLESSIBILE ALIMENTAZIONE ROSSO	RED SUPPLY HOSE
7	SP00064	GUARNIZIONE	GASKET
8	SP00957	RACCORDO	NIPPLE
9	PF01006	RUBINETTO FILTRO	FILTER TAP
10	SP02952	SCATOLA	BOX
11	SP00031	SET DI FISSAGGIO	FIXING SET
12	SP01250	SET DI FISSAGGIO	FIXING SET

N°	Code	Descrizione	Description
13	SP02951	SUPPORTO A MURO	WALL SUPPORT