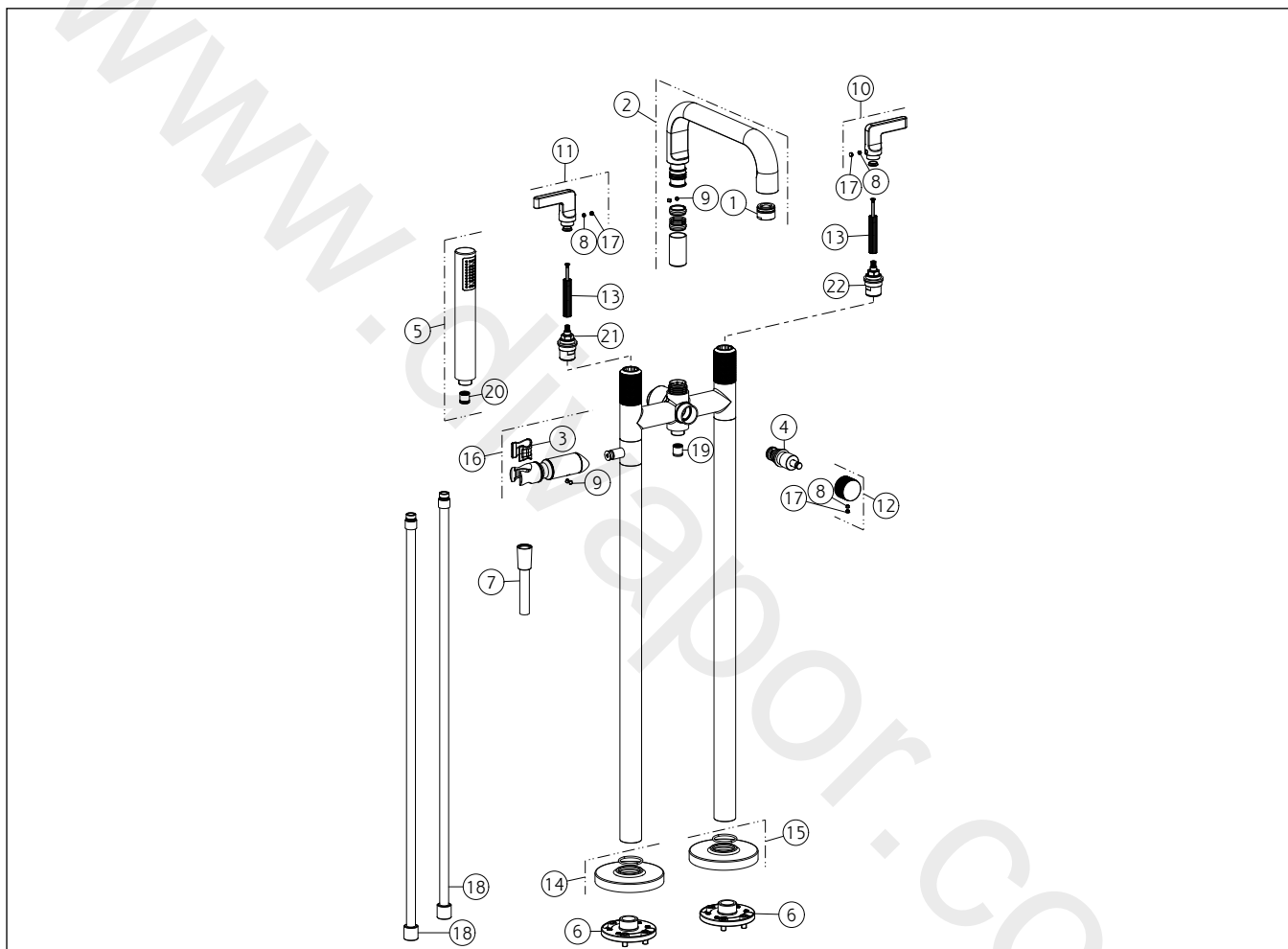


GISSI®**58029**

GPF580290G001G000

data di validità/validity date
≥ 3/2021**INCISO**

Parte esterna per piantana esterno vasca con doccetta e deviatore automatico
 External parts for freestanding external bath mixer with automatic diverter.



N°	Code	Descrizione	Description
1	SP02217	AERATORE COMPLETO	COMPLETE AERATOR
2	SP02334	BOCCA COMPLETA	COMPLETE SPOUT
3	SP01777	BOCCOLA	BUSH
4	SP01727	DEVIATORE	DIVERTER
5	PF14372	DOCCETTA	HANDSHOWER
6	SP03535	FLANGIA	FLANGE
7	PF01637	FLESSIBILE	HOSE
8	SP00137	GRANO	SCREW
9	SP00610	GRANO	SCREW
10	SP01865	MANIGLIA	HANDLE
11	SP01865	MANIGLIA	HANDLE
12	SP02359	POMOLO	KNOB
13	SP02355	PROLUNGA	EXTENSION

N°	Code	Descrizione	Description
14	SP02358	ROSONE	COVER
15	SP02358	ROSONE	COVER
16	SP03530	SUPPORTO DOCCETTA DUPLEX	ADJUSTABLE HANDSHOWER HOOK
17	SP00002	TAPPINO COPRI GRANO	SCREW COVER
18	SP02357	TUBETTO	TUBE
19	SP00014	VALVOLA DI NON RITORNO	NON RETURN VALVE
20	SP01634	VALVOLA LIMITATRICE DI PORTATA	FLOW REGULATOR
21	SP01934	VITONE	HEADVALVE
22	SP02291	VITONE	HEADVALVE