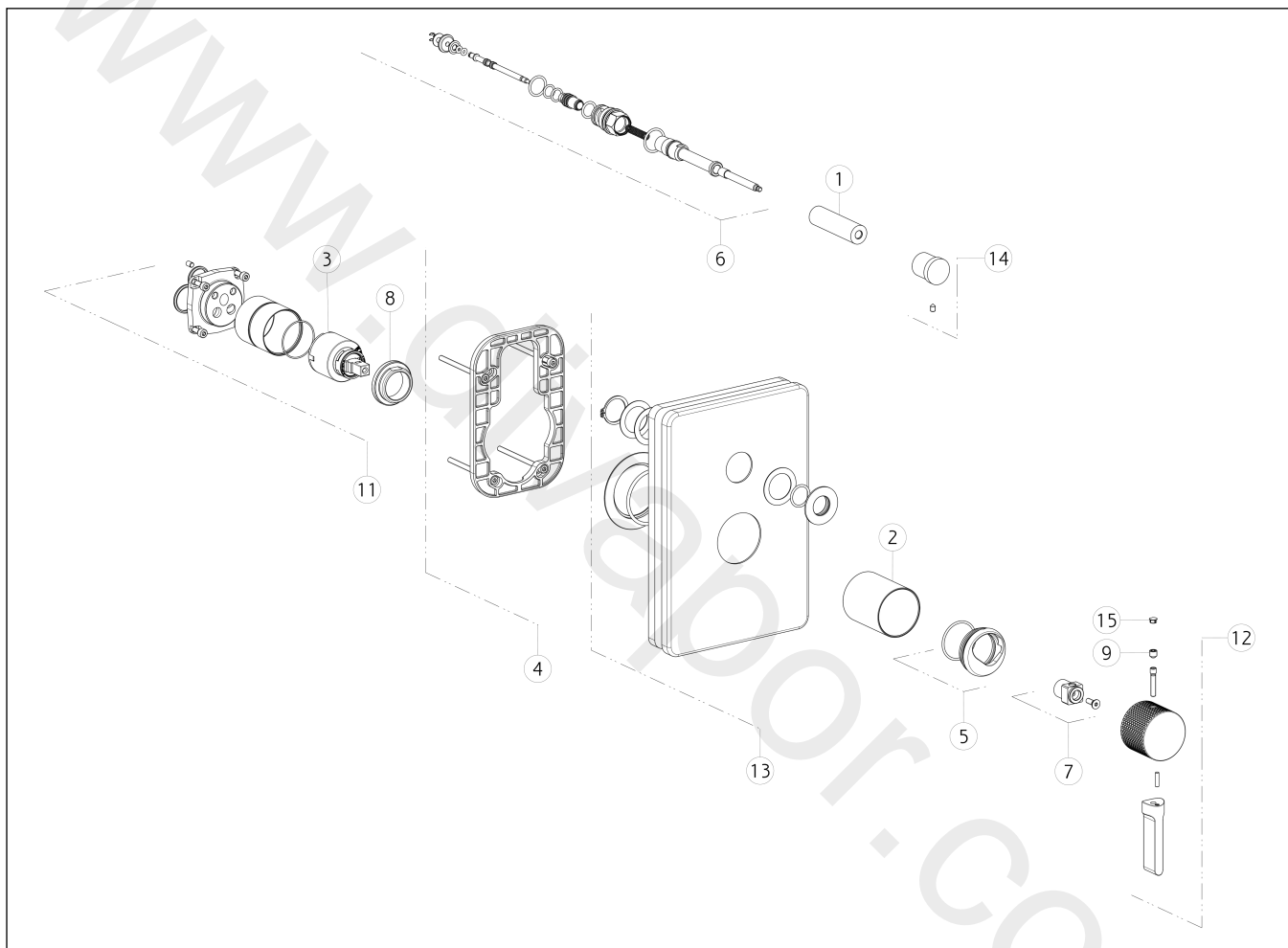


**GISSI®****58079**

GPF580790G001G000

data di validità/validity date  
≥ 3/2018**INCISO**

Parti esterne per miscelatore monocomando ad incasso, attacchi da 1/2", cartuccia da Ø35, due uscite e deviatore automatico bagno/doccia.  
External parts for built-in mixer, with 1/2" connections, Ø35 cartridge, two-way and automatic bath/shower diverter.



N°	Code	Descrizione	Description
1	SP00086	BOCCOLA	BUSH
2	SP02363	BOCCOLA IN FINITURA	FINISHING BUSHING
3	SP00013	CARTUCCIA	CARTRIDGE
4	SP00805	CONTROPIASTRA	SUB PLATE
5	SP02305	COPRIGHIERA	FINISHING RING NUT
6	SP00145	DEVIATORE	DIVERTER
7	SP01745	DISTANZIALE	SPACER
8	SP00023	GHIERA SERRAGGIO CARTUCCIA	FIXING RING NUT
9	SP00153	GRANO	SCREW
10	SP01412	GRANO	SCREW
11	SP02361	GRUPPO CARTUCCIA	CARTRIDGE GROUP
12	SP02360	MANIGLIA	HANDLE

N°	Code	Descrizione	Description
13	SP02450	PIASTRA IN FINITURA	FINISHING PLATE
14	SP00259	POMOLO	KNOB
15	SP00002	TAPPINO COPRI GRANO	SCREW COVER