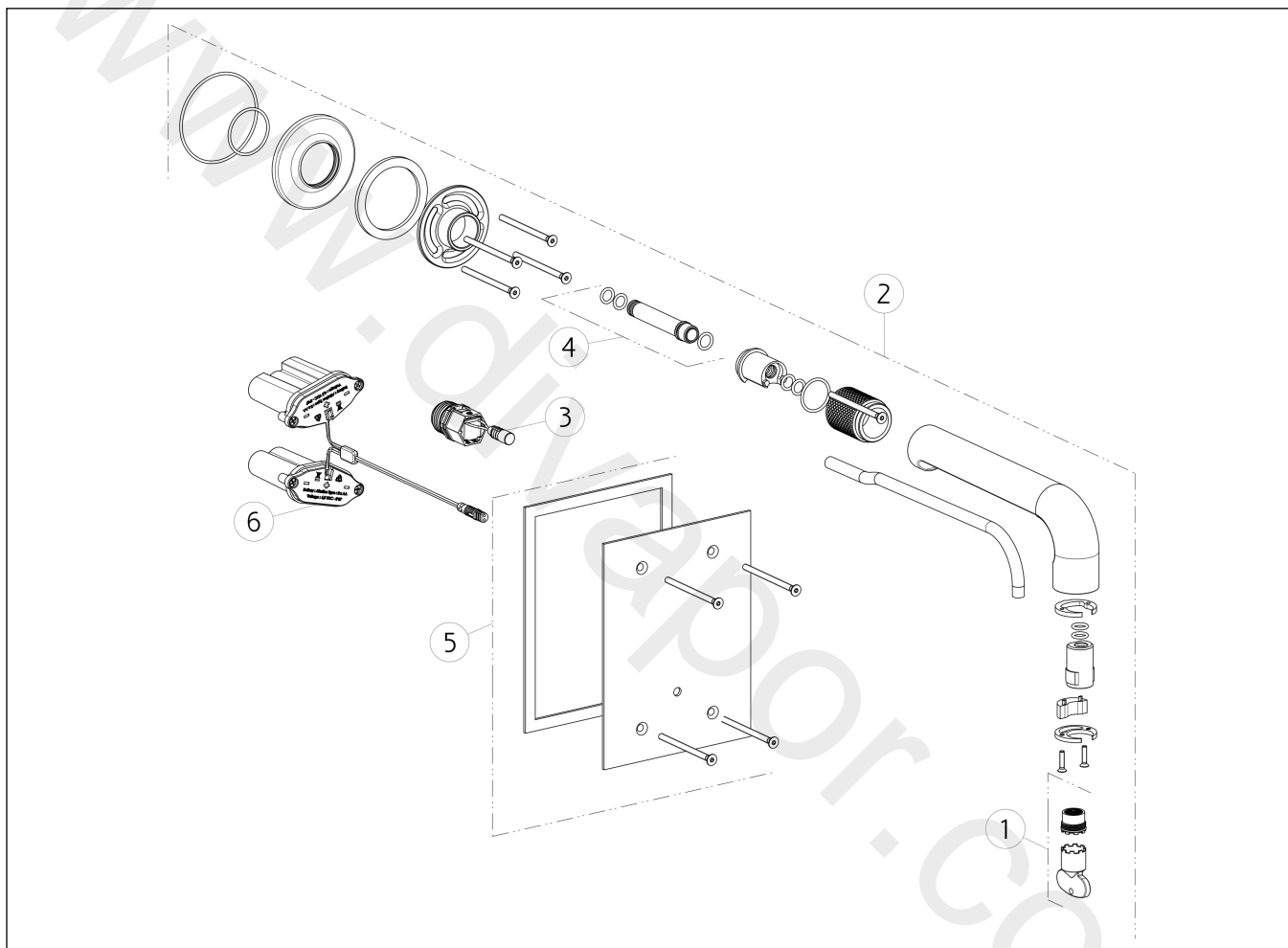


GISSI®**58105**

GPF581050G001G000

data di validità/validity date
≥ 1/2020**INCISO**Parte esterna rubinetto elettronico a parete
External part for wall-mounted electronic mixer

| N° | Code | Descrizione | Description |
|----|---------|----------------|----------------|
| 1 | SP02670 | AERATORE | AERATOR |
| 2 | SP02681 | BOCCA COMPLETA | COMPLETE SPOUT |
| 3 | SP02682 | ELETTROVALVOLA | SOLENOID VALVE |
| 4 | SP02680 | INNESTO | JOINT |
| 5 | SP02684 | PIASTRA | PLATE |
| 6 | SP03165 | PORTA BATTERIA | BATTERY HOLDER |