

PROGRAMMA MISCELAZIONE BAGNO  
BATH MIXING PROGRAM  
PROGRAMME DU MITIGEUR POUR LA SALLE DE BAIN  
BAD-MISCHUNGSPROGRAMM  
PROGRAMA MEZCLADORES BAÑO  
ПРОГРАММА СМЕСИТЕЛЕЙ ДЛЯ ВАННОЙ  
ΛΟΥΤΡΟ ΠΟΥ ΑΝΑΜΙΓΝΥΕΙ ΤΟ ΠΡΟΓΡΑΜΜΑ  
浴室混水产品

# INCISO

Art. 58105

Art. 58107

**GESI** 

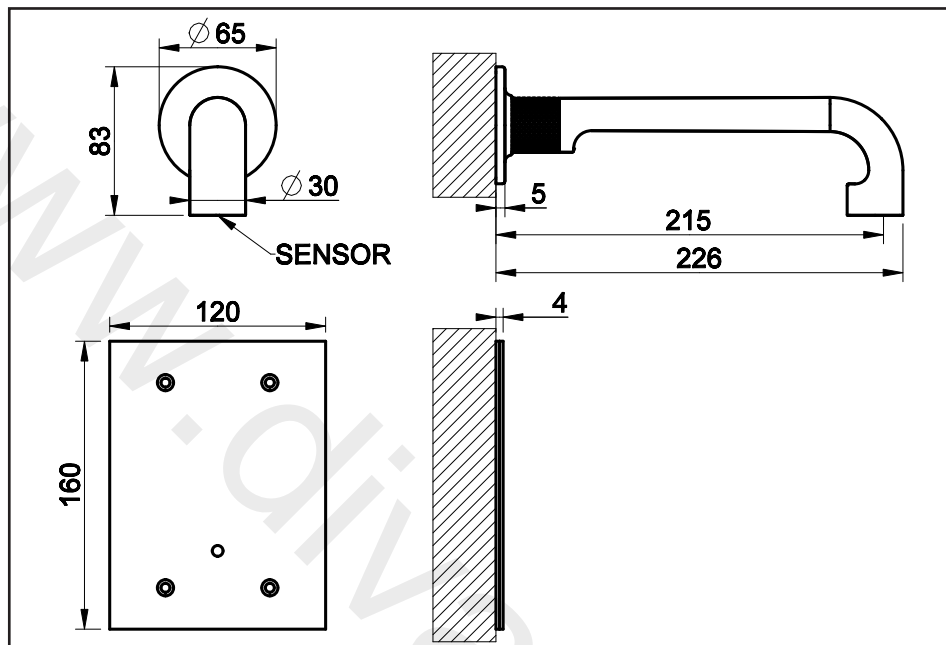
**Gessi SpA** - Parco Gessi

13037 Serravalle Sesia (Vercelli) - Italy

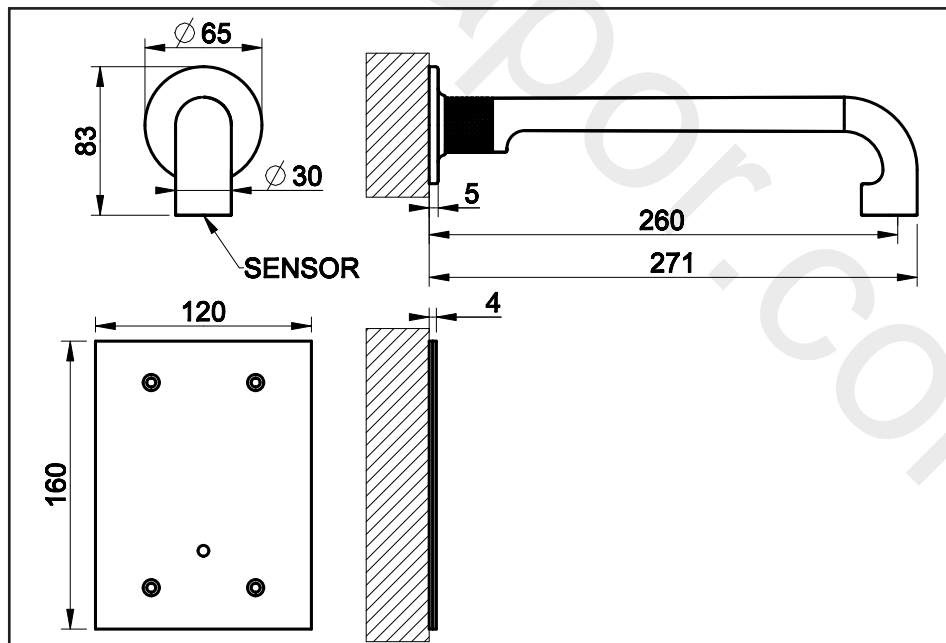
Phone +39 0163 454111 - Facsimile +39 0163 459273

[www.gessi.com](http://www.gessi.com) - [gessi@gessi.it](mailto:gessi@gessi.it)

Art. 58105



Art. 58107



### **Prima dell'installazione e messa in funzione**

**Attenzione!** I tubi d'alimentazione devono essere sciacquati con cura prima dell'installazione del dispositivo, in modo che non rimangano trucioli, residui di saldatura o canapa, o altre impurità all'interno dei tubi. Attraverso tubazioni non sciacquate a fondo o attraverso la rete idrica generale, nel dispositivo possono entrare corpi estranei in grado di danneggiare guarnizioni/o-ring.

Si raccomanda pertanto di dotare anche l'impianto generale di filtri.

Prima della messa in funzione, svitare l'aeratore e sciacquare molto bene.

### **DATI TECNICI**

- Pressione minima d'esercizio 0,5 bar
- Pressione massima d'esercizio 5 bar
- Pressione d'esercizio consigliata 3 bar (in caso di pressione dell'acqua superiore ai 5 bar si consiglia l'installazione di riduttori di pressione)
- Distanza massima di rilevamento: 160 mm (modificabile da 50 a 160 mm) ---  $\pm 10\%$
- Angolo di rilevamento fotocellula:  $< 15^\circ$
- Funzionamento con fotocellula a presenza
- Tempo di erogazione: 2s
- Arresto di sicurezza: dopo 10s
- Alimentazione elettrica con box batterie (in dotazione): 9V
- Alimentazione elettrica da rete (con trasformatore opzionale): 115/230Vac 50/60Hz

### **Before installation and setting to work**

**Attention!** The feeding pipes have to be rinsed carefully before the installation of the device so that there won't remain shavings, sealing or hemp residues, or other impurities inside the pipes. Through pipes not thoroughly rinsed or through the general water network, in the device foreign bodies can enter that could damage gaskets /o-ring.

So filters should be installed also on the general system.

Before the setting to work, unscrew the aerator and rinse it very well.

### **TECHNICAL DATA**

- Minimum working pressure 0,5 bar
- Maximum working pressure 5 bar
- Recommended working pressure 3 bar (in case of water pressure higher than 5 bar it is recommended to install pressure reducers)
- Maximum detection distance: 160 mm (can be modified from 50 to 160 mm) ---  $\pm 10\%$
- Photozell detection angle:  $< 15^\circ$
- Operation with presence photocell
- Feeding time: 2s
- Safety stop: after 10s
- Electrical supply with battery box (supplied): 9V
- Power supply from mains (with optional transformer): 115/230Vac 50/60Hz

### **Avant l'installation et la mise en fonction**

**Attention!** Les tuyaux d'alimentation doivent être rincés avec soin avant l'installation du dispositif, de sorte que ils ne restent pas de copeaux, des restes de soudage ou de chanvre, ou d'autres impuretés à l'intérieur des tuyaux. A travers les conduites non rincées à fond ou à travers le réseau hydrique général, dans le dispositif peuvent entrer des corps étrangers à même de détériorer les gaines/o-ring.

On recommande ainsi d'installer des filtres également sur le système général.

Avant la mise en fonction, dévisser l'aérateur et bien rincer.

### **DONNÉES TECHNIQUES**

- Pression minimum d'exercice 0,5 bar
- Pression maximum d'exercice 5 bar
- Pression d'exercice conseillée 3 bar (en cas de pression de l'eau supérieure aux 5 bar nous conseillons l'installation de réducteurs de pression)
- Distance maximale de détection: 160 mm (modifiable de 50 à 160 mm) ---  $\pm 10\%$
- Angle de détection de la cellule photoélectrique :  $< 15^\circ$

- Fonctionnement avec la photocellule de présencea
- Temps de distribution: 2s
- Arrêt de sécurité : après 10s
- Alimentation électrique avec box piles (fournie) : 9V
- Alimentation électrique secteur (avec transformateur optionnel) : 115/230Vac 50/60HzV

#### **Vor der Installation und Inbetriebnahme**

**Achtung!** Bevor die Vorrichtung zu installieren, bitte spülen Sie die Zuleitungsröhre sorgfältig aus, um alle Spannen, Schweiß- und Hanfrückstände bzw. alle Verunreinigungen vom Inneren der Röhre zu entfernen. Durch nicht sorgfältig gespülte Rohrleitungen bzw. durch das allgemeine Wassernetz können Fremdkörper in den Korpen eintreten, die die Dichtungen bzw. die O-Ringe beschädigen können.

Es ist dann empfehlenswert, die allgemeine Anlage mit Filtern auszustatten.

Vor Inbetriebnahme der Armatur den Perlator abschrauben und gut durchspülen.

#### **TECHNISCHE DATEN**

- Minimaler Betriebsdruck 0,5 bar
- Maximaler Betriebsdruck 5 bar
- Empfohlener Betriebsdruck 3 bar (sollte der Wasserdruck einen Wert von 5 bar überschreiten, empfiehlt es sich Druckminderventile zu installieren)
- Maximaler Erfassungsabstand: 160 mm (veränderbar von 50 bis 160 mm) ---  $\pm 10\%$
- Erfassungswinkel der Fotozelle:  $< 15^\circ$
- Funktionstätigkeit mit Anwesenheitsfotozelle
- Versorgungszeit: 2 sec.
- Sicherheitsstopp: Nach 10 sec.
- Stromversorgung mit Batteriebox (im Lieferumfang enthalten): 9V
- Stromversorgung vom Netz (mit optionalem Transformator): 115/230Vac 50/60Hz/60Hz

#### **Antes de la instalación y la puesta en función**

**¡Cuidado!** Los tubos de alimentación tienen que ser enjuagados escrupulosamente antes de instalar el dispositivo de manera que no haya virutas, residuos de soldadura o cáñamo u otras impurezas al interior de los tubos. A través de los tubos no perfectamente enjuagados o de la red hídrica general pueden entrar en el dispositivo unos cuerpos extraños que pueden dañar guarniciones/o-rings.

Les recomendamos por lo tanto que instalen los filtros en la planta general también.

Antes de la puesta en función, destornillen el regulador de flujo y enjuaguen muy bien.

#### **DATOS TÉCNICOS**

- Presión mínima de ejercicio 0,5 bar
- Presión máxima de ejercicio 5 bar
- Presión de ejercicio aconsejada 3 bar (en caso de presión del agua superior a los 5 bar, les aconsejamos instalar unos reductores de presión)
- Distancia máxima de detección: 160 mm (modificable de 50 a 160 mm) ---  $\pm 10\%$
- Angulo de detección fotocélula:  $< 15^\circ$
- Funcionamiento con fotocélula de presencia
- Tiempo de erogación: 2s
- Parada de seguridad: después de 10s
- Alimentación eléctrica con box baterías (incluidas en el suministro): 9V
- Alimentación eléctrica de red (con transformador opcional): 115/230Vac 50/60HzHz

#### **Перед установкой и началом использования**

**Внимание!** Перед установкой устройства необходимо тщательно промыть водопроводные трубы, чтобы в них не оставались стружка, шлак от сварки, лен или другие посторонние тела. Через плохо промытые водопроводные трубы или через общую водопроводную сеть в устройство могут попасть посторонние тела, способные повредить уплотнения и уплотнительные кольца. Поэтому, рекомендуется оснастить фильтрами также и общую систему.

Перед началом использования отвинтите азратор и тщательно промойте его.

#### **ТЕХНИЧЕСКИЕ ДАННЫЕ**

- Минимальное рабочее давление: 0,5 бар
- Максимальное рабочее давление: 5 бар
- Рекомендованное рабочее давление 3 бар (в случае давления воды, превышающего 5 бар, рекомендуется установка редукторов давления).
- Максимальное расстояние при детектировании: 160 мм (изменяемое с 50 до 160 мм) --- ±10%
- Угол детектирования фотоэлемента: < 15°
- Работа с фотоэлементом присутствии
- Время подачи: 2 сек.
- Безопасный останов Ра: после 10 сек.
- Электропитание с пакетом батареек (включенных в комплект поставки): 9В
- Электрическое питание от сети (с опциональным трансформатором): 115/230В пер. токи 50/60Гц

### **Πριν την τοποθέτηση και τη θέση σε λειτουργία**

**Προσοχή!** Οι σωλήνες τροφοδοσίας πρέπει να ξεπλένονται προσεκτικά πριν από την εγκατάσταση της μπαταρίας προκειμένου να αποφευχθεί η παρουσία ψηγμάτων, υπολειμμάτων συγκολλητικής ουσίας ή σπουτιού, ή άλλων ακαθαρσιών μέσα στους σωλήνες. Μέσα από όχι τέλεια καθαρισμένους σωλήνες ή μέσα από το γενικό δίκτυο παροχής νερού, στην μπαταρία μπορεί να εισχωρήσουν ξένα σώματα τα οποία μπορούν να προκαλέσουν ζημιά στα παρεμβύσματα / στους δακτύλιους κυκλικής διατομής.

Έτσι λοιπόν θα πρέπει να τοποθετηθούν φίλτρα στο γενικό σύστημα.

Πριν να θέσετε σε λειτουργία, ξεβιδώστε τον αεριστή και ξεβγάλετε πολύ καλά με νερό.

### **ΤΕΧΝΙΚΑ ΣΤΟΙΧΕΙΑ**

- Ελάχιστη πίεση λειτουργίας 0,5 bar
- Μέγιστη πίεση λειτουργίας 5 bar
- Συνιστώμενη πίεση λειτουργίας 3 bar (σε περίπτωση πίεσης του νερού μεγαλύτερη από 5 bar συνιστάται η τοποθέτηση μειωτήρων πίεσης)
- Μέγιστη απόσταση ανίχνευσης: 160 mm (τροποποιήσιμη από 50 έως 160 mm) --- ±10%
- Γωνία ανίχνευσης φωτοκύτταρου: < 15°
- Λειτουργία με φωτοκύτταρο παρουσίας
- Χρόνος παροχής: 2s
- Σταμάτημα ασφαλείας: μετά από 10s
- Ηλεκτρική τροφοδοσία με box μπαταριών (παρεχόμενο): 9V
- Ηλεκτρική τροφοδοσία δικτύου (με προαιρετικό μετασχηματιστή): 115/230Vac 50/60Hz

### **安装和启用前**

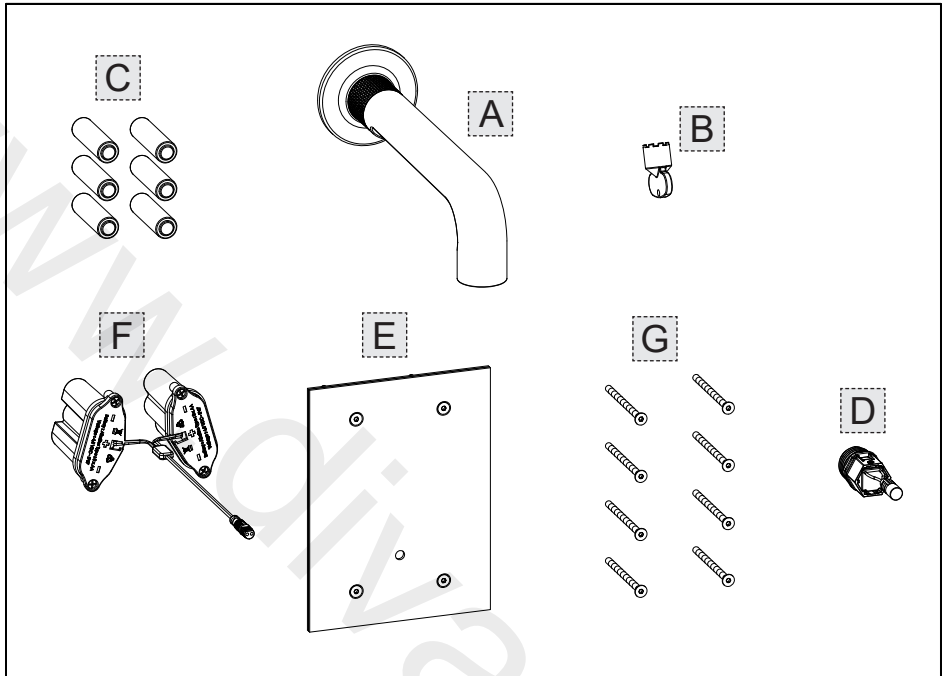
**小心!** 安装本设备之前需要仔细清洗水管，确保管道里面不残留金属屑、焊接后的残渣或麻丝，或者是其他脏物。异质也能通过未深度冲洗的水管或更广义的水网管道进入装置，从而损坏垫圈/O形密封圈。

为此建议为总水管网配置过滤器。

混水器投入使用前，请拆下通风机，对其进行彻底的清洗。

### **技术参数**

- 最小工作压力为0.5巴
- 最大工作压力为5巴
- 建议采用的工作压力为3巴（如果水压超过5巴建议安装减压阀）
- 最大识别距离：160 mm（可以在50至160 mm之间调整）--- ±10%
- 光电传感器探测角：< 15°
- 带有探测存在的光电传感器运行
- 供应时间：2s
- 紧急制动：10s之后
- 带有电池盒（随配）的电源：9V
- 网络电源（带可选变压器）：115/230Vac 50/60Hz



**Contenuto della confezione:**

- A - Bocca di erogazione
- B - Chiave per aeratore
- C - Batterie da 1,5V tipo AA (6 pezzi)
- D - Elettrovalvola
- E - Piastra di copertura
- F - Scatola porta batteria
- G - Viti di fissaggio

**Package content:**

- A - Supply spout
- B - Wrench for aerator
- C - 1,5V tipo AA battery (6 pcs)
- D - Solenoid valve
- E - Cover plate
- F - Battery holder case
- G - Tightening screws

**Contenu de l'emballage:**

- A - Bouche de débit
- B - Clé pour mousseur
- C - Piles de 1,5 V type AA (6 pièces)
- D - Electrovanne
- E - Plaque de couverture
- F - Boîtier porte-batterie
- G - Vis de fixation

**Inhalt der Verpackung:**

- A - Wasserauslauf
- B - Schlüssel für Strahlregler
- C - 1,5 Volt Batterien, Typ AA (6 Stück)
- D - Elektroventil
- E - Abdeckplatte
- F - Batterieträgergehäuse
- G - Befestigungsschrauben

**Contenido de la caja:**

- A - Caño de erogación
- B - Llave para aireador
- C - Baterías de 1,5V tipo AA (6 piezas)
- D - Electroválvula
- E - Placa de cobertura
- F - Caja porta-batería
- G - Tornillos de fijación

**Содержимое упаковки:**

- A - Излив
- B - Ключ для аэратора
- C - Батареи типа AA по 1,5В (6 шт.)
- D - Электрoкoлпaн
- E - Закрывающая пластина
- F - Коробка для батарейки
- G - Установочные винты

**Περιεχόμενα συσκευασίας:**

- A - Στόμιο παροχής
- B - Κλειδί αεριστή
- C - Μπαταρίες 1,5V τύπου AA (6 τεμάχια)
- D - Ηλεκτροβαλβίδα
- E - Πλάκα κάλυψης
- F - Κουτί τοποθέτησης μπαταριών
- G - Βίδες στερέωσης

**包装内含:**

- A - 出水喷嘴
- B - 通风机扳手
- C - 电池, 1.5V AA类 (6个)
- D - 电磁阀
- E - 罩板
- F - 电池盒
- G - 固定螺钉

Fig. 1

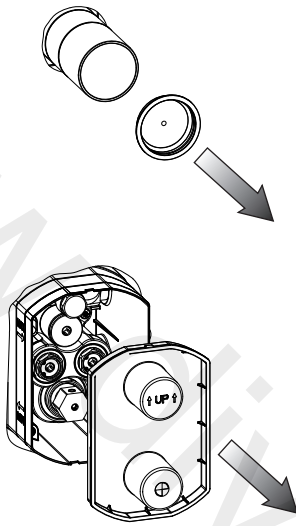


Fig. 2

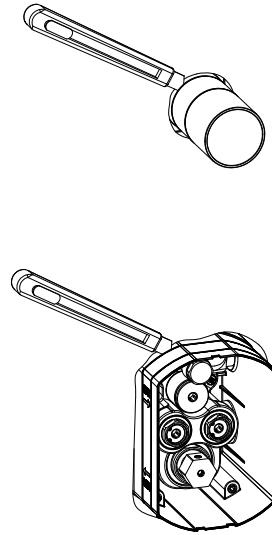


Fig. 3

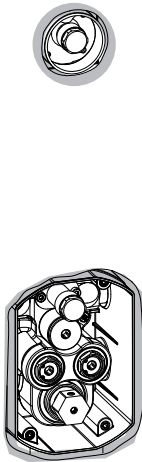


Fig. 4

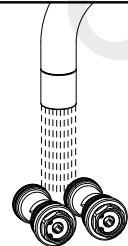
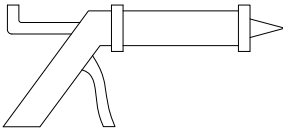
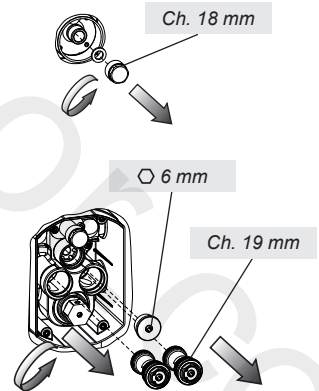




Fig. 5

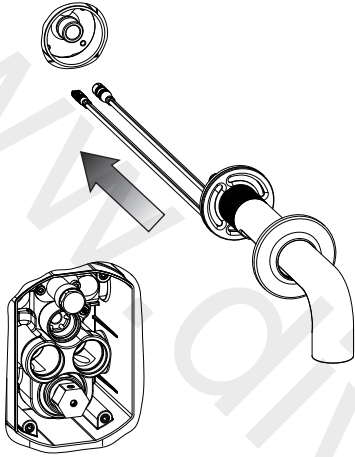


Fig. 6

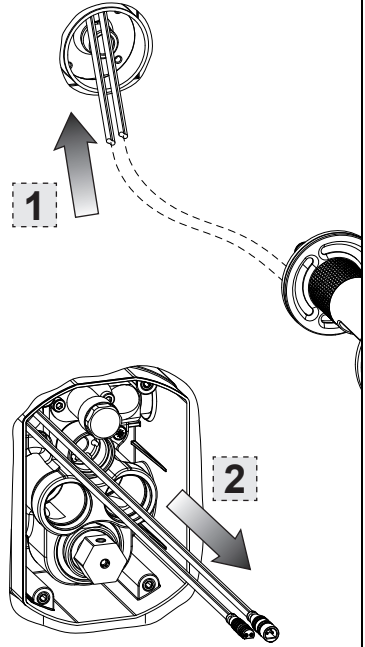


Fig. 7

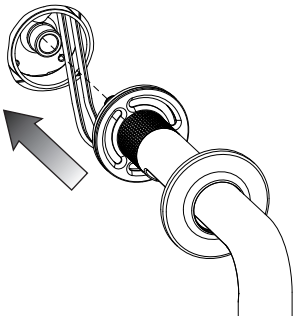


Fig. 8

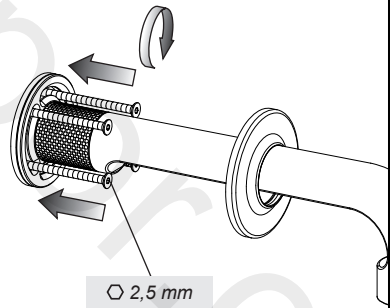


Fig. 9

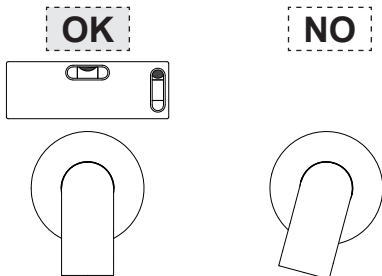


Fig. 10

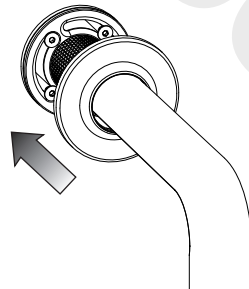


Fig. 11

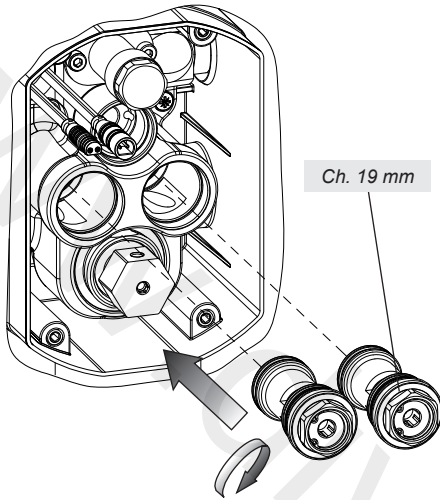


Fig. 12

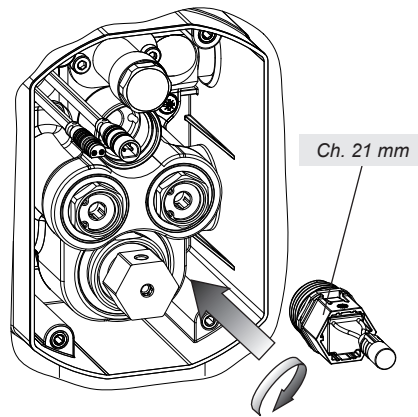


Fig. 13

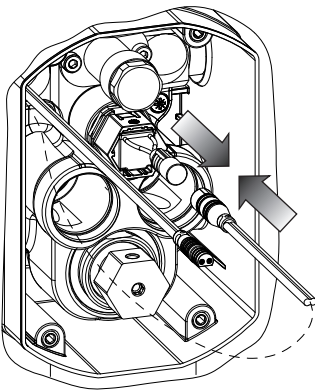


Fig. 14

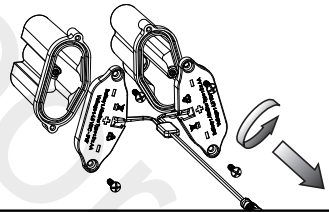


Fig. 15

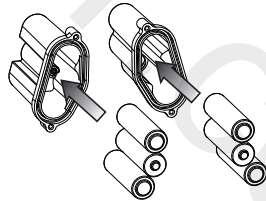


Fig. 16

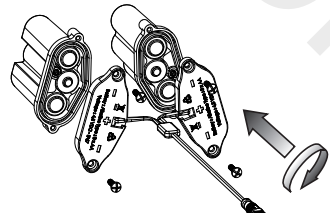


Fig. 17

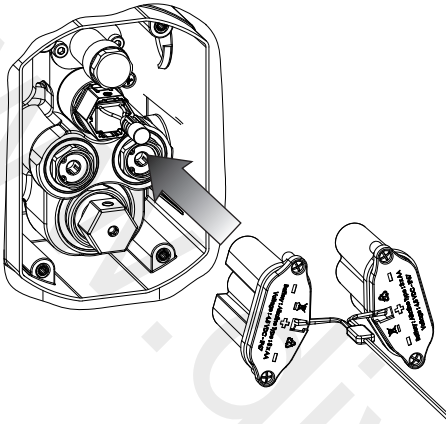


Fig. 18

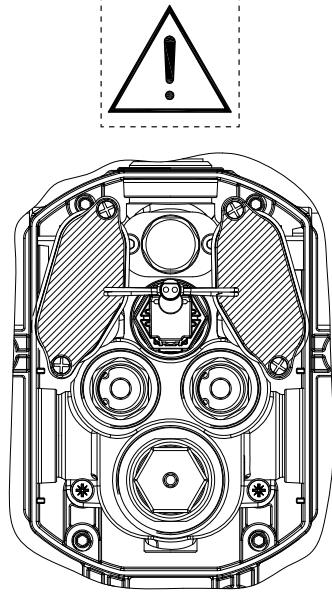


Fig. 19

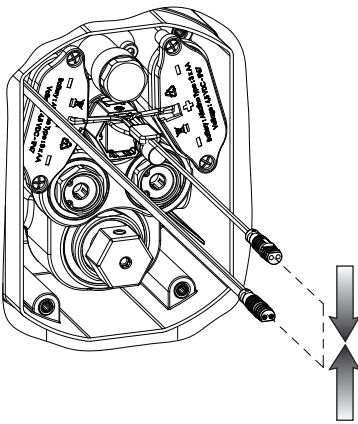
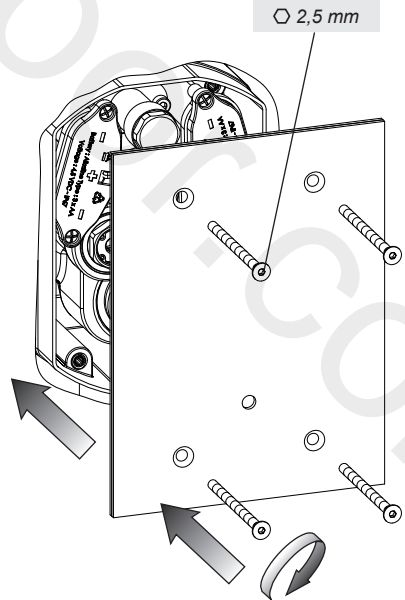


Fig. 20



### STANDARD SETTING

Fig. 21

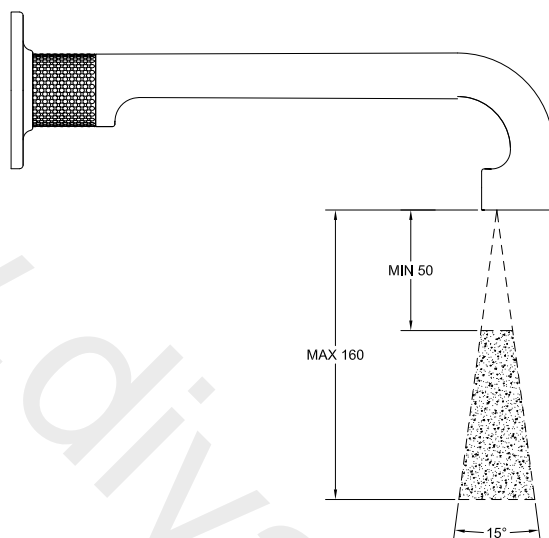


Fig. 22

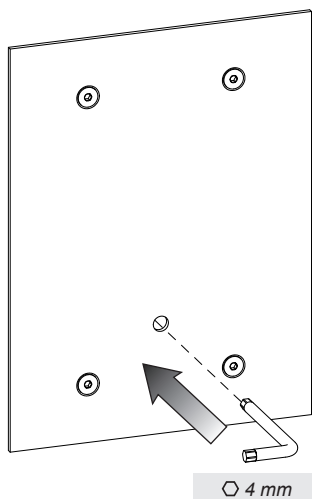
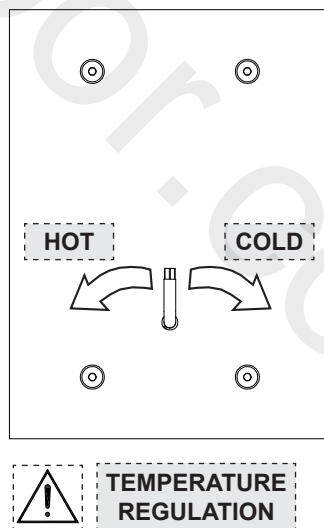


Fig. 23



### DETECTION RANGE ADJUSTMENT

Fig. 24

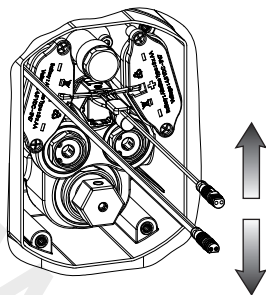


Fig. 25

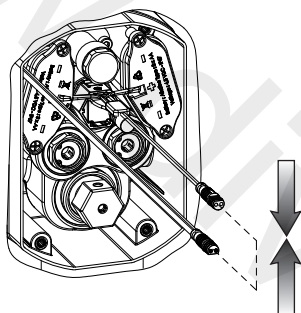


Fig. 26

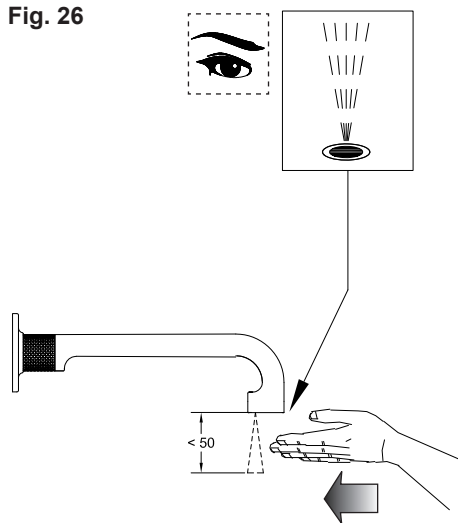


Fig. 27

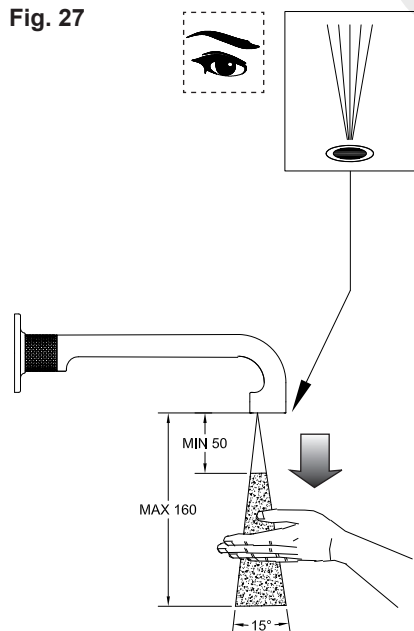
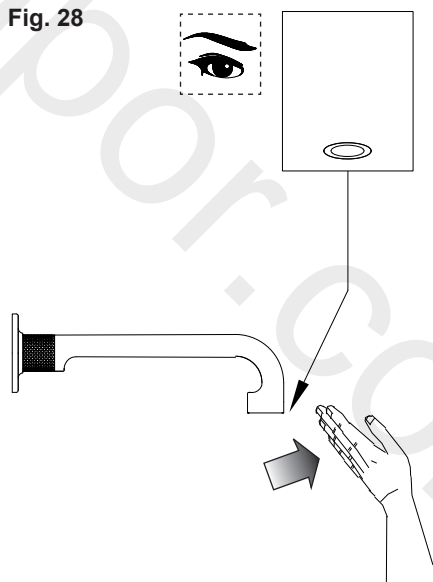


Fig. 28



**Per una distanza di rilevamento personalizzata:**

1. Scollegare l'alimentazione (batteria o alimentatore).
2. Attendere alcuni secondi e ricollegare l'alimentazione.
3. Posizionare la mano a meno di 5cm davanti al sensore mentre la luce del led è lampeggiante.
4. Quando la luce del led diventa fissa, spostare la mano nella posizione desiderata entro il campo di rilevazione indicato.
5. Attendere che la luce del led si spenga prima di rimuovere la mano, a questo punto la nuova distanza di rilevamento è memorizzata.

**For a customized detection distance:**

1. Disconnect the supply (battery or feeder).
2. Wait for some seconds and reconnect the supply.
3. Position the hand at less than 5 cm opposite to the sensor, while the led light is blinking.
4. With steady light, move the hand to the desired position within the detection range.
5. Before removing the hand, wait for the light switching off. At this point, the new distance is stored.

**Pour une distance de détection personnalisée:**

1. Débrancher l'alimentation (pile ou alimentation)
2. Attendre quelques secondes et rebrancher l'alimentation.
3. Positionner la main à moins 5 cm devant le capteur pendant que la led clignote.
4. Lorsque la lumière led devient fixe, déplacer la main à la position souhaitée dans le champ de détection indiqué.
5. Attendre que la lumière led s'éteigne avant de retirer la main, à ce point la nouvelle distance de détection est mémorisée.

**Für einen kundenspezifischen Erfassungsabstand:**

1. Die Versorgung unterbrechen (Batterie oder Netzteil).
2. Einige Sekunden warten und die Versorgung erneut anschließen.
3. Eine Hand auf weniger als 5 cm vor dem Sensor positionieren während das LED-Licht blinkt.
4. Wenn das LED-Licht konstant aufleuchtet, die Hand innerhalb des angegebenen Erfassungsbereichs in die gewünschte Position bringen.
5. Bevor Sie die Hand wieder entfernen ist abzuwarten, dass sich das LED-Licht ausschaltet. An diesem Punkt ist der Erfassungsabstand gespeichert.

**Para una distancia de detección personalizada:**

1. Desconecten la alimentación (batería o alimentador).
2. Esperen unos segundos y vuelvan a conectar la alimentación.
3. Posicionen la mano a menos de 5 cm delante del sensor mientras la luz del led destella.
4. Cuando la luz del led se hace fija, desplacen la mano en la posición deseada dentro del campo de detección indicado.
5. Esperen que se apague la luz del led antes de remover la mano; la nueva distancia de detección está memorizada.

**Для персонализированного расстояния детектирования:**

1. Отключите питание (батарея или питатель).
2. Подождите несколько секунд и снова подключите питание.
3. Приблизите руку к сенсору на меньше чем 5 см, пока светодиод мигает.
4. Когда светодиод становится стационарным, переместите руку к требуемому положению внутри указанного диапазона детектирования.
5. Перед удалением руки, подождите до того, как светодиод выключается. В этот момент, расстояние детектирования хранится.

**Για εξατομικευμένη απόσταση ανίχνευσης:**

1. Αποσυνδέστε την τροφοδοσία (μπαταρία ή τροφοδοτικό).
2. Περιμένετε μερικά δευτερόλεπτα και επανασυνδέστε την τροφοδοσία.
3. Τοποθετήστε το χέρι σε απόσταση λιγότερο από 5 cm μπροστά από τον αισθητήρα ενώ το φως του led αναβοσβήνει.
4. Όταν το φως του led γίνει σταθερό, μετακινήστε το χέρι στην επιθυμητή θέση εντός του υποδεικνυόμενου πεδίου ανίχνευσης.
5. Περιμένετε να σβήσει το φως του led πριν απομακρύνετε το χέρι σας, στο σημείο αυτό η νέα απόσταση ανίχνευσης έχει αποθηκευτεί.

**要实现个性化的距离识别:**

1. 断开电源（电池或电源器）。
2. 稍等几秒之后再接上电源。
3. 当LED灯闪亮时将手置于距离传感器5cm距离之前的位置。
4. 一旦LED灯持续发光，将手移到在所示探测距离之外的所需位置。
5. 等到LED灯熄灭再移动手，此时新的探测距离就被记忆下来了。



#### **MANUTENZIONE**

- Nel caso sia necessario sostituire uno o più componenti, contattare un rivenditore autorizzato o visitare il sito [WWW.GESSI.COM](http://WWW.GESSI.COM)
- Affidare la manutenzione del prodotto a personale qualificato

#### **MAINTENANCE**

- Should it be necessary to replace one or more components, contact an authorized retailer or visit [WWW.GESSI.COM](http://WWW.GESSI.COM)
- Product maintenance should be made only by qualified staff

#### **ENTRETIEN**

- S'il est nécessaire de remplacer un ou plusieurs composants, contacter un centre autorisé ou visiter le site [WWW.GESSI.COM](http://WWW.GESSI.COM)
- L'entretien du produit ne doit être effectué que par du personnel qualifié

#### **WARTUNG**

- Falls das Auswechseln von einem oder mehreren Bestandteilen erforderlich wird, kontaktieren Sie bitte einen autorisierten Fachhandel oder besuchen Sie unsere Website unter [WWW.GESSI.COM](http://WWW.GESSI.COM)
- Die Instandhaltung des Produktes sollte nur qualifiziertem Personal anvertraut werden.

#### **MANUTENCIÓN**

- En el caso de que sea necesario remplazar uno o más componentes, contacten con un revendedor autorizado o visiten el sitio [WWW.GESSI.COM](http://WWW.GESSI.COM)
- Encarguen sólo a personal calificado para el mantenimiento del producto

#### **ОБСЛУЖИВАНИЕ**

- В случае если будет необходимо заменить один или несколько компонентов, обратитесь к авторизованному дистрибьютору или посетите веб-сайт [WWW.GESSI.COM](http://WWW.GESSI.COM)
- Обслуживание изделия должен выполнить квалифицированный персонал.

#### **ΣΥΝΤΗΡΗΣΗ**

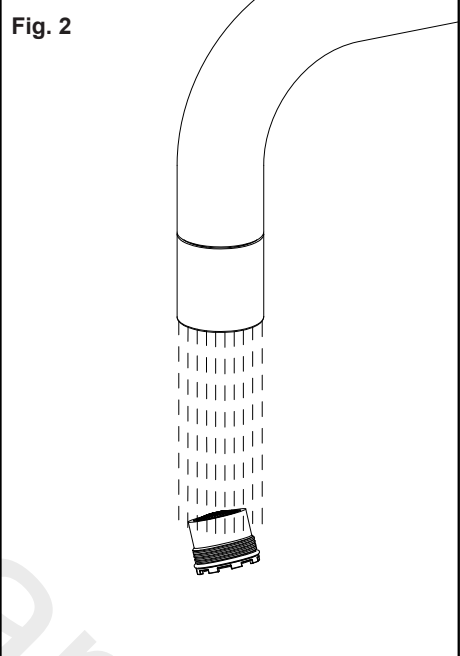
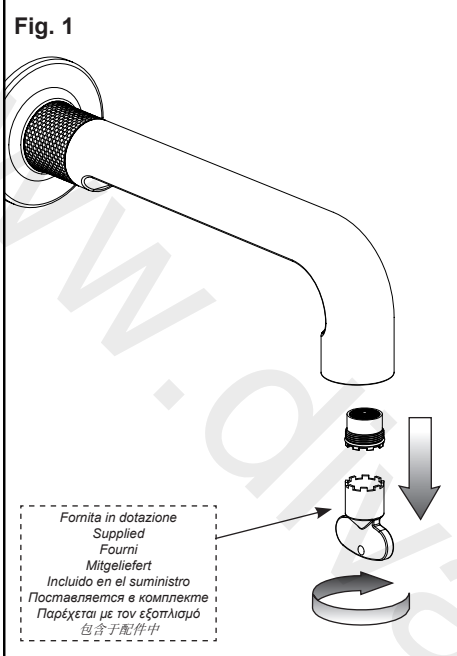
- Σε περίπτωση που είναι απαραίτητο να αντικαταστήσετε ένα ή περισσότερα εξαρτήματα, επικοινωνήστε με ένα εξουσιοδοτημένο κατάστημα πώλησης ή επισκεφθείτε τον ιστότοπο [WWW.GESSI.COM](http://WWW.GESSI.COM)
- Εμπιστευθείτε τη συντήρηση του προϊόντος σε διαπιστευμένο προσωπικό

#### **保养**

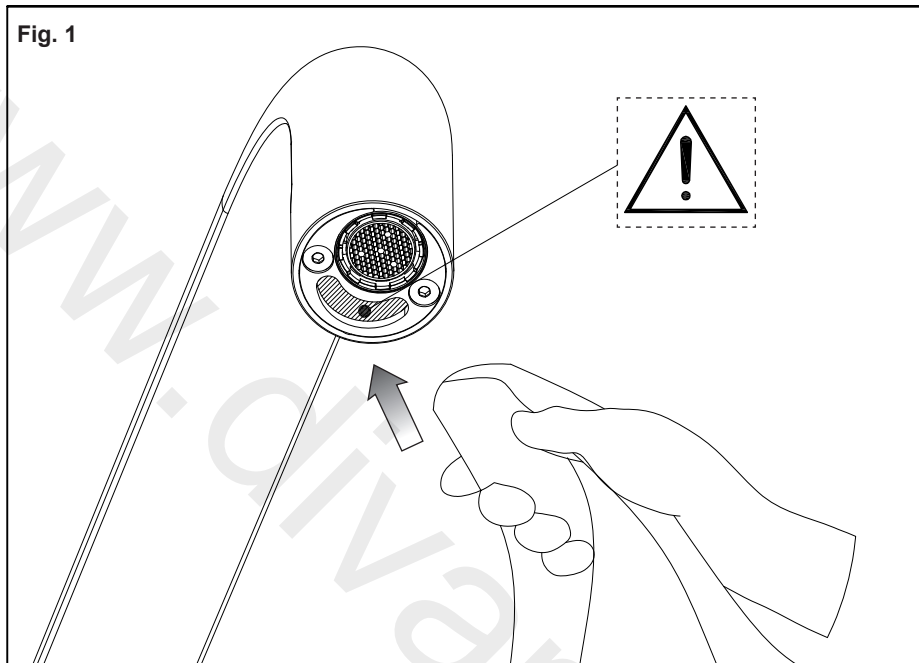
- 若需替换一个或者多个部件，请联系授权分销商或浏览[WWW.GESSI.COM](http://WWW.GESSI.COM)网站
- 请让合格人士负责产品保养工作



PULIZIA / SOSTITUZIONE DELL'AERATORE - AERATOR CLEANING / REPLACING - NETTOYAGE / SUBSTITUTION DE  
L'AERATEUR - REINIGUNG / AUSTAUSCH DES BELÜFTERS - LIMPIEZA / SUBSTITUCIÓN DEL AIREADOR - ЧИСТКА И ЗАМЕНА  
ΑΕΡΑΤΟΡΑ - ΚΑΘΑΡΙΣΜΟΣ / ΑΝΤΙΚΑΤΑΣΤΑΣΗ ΤΟΥ ΑΕΡΙΣΤΗ - 清洗/更换通风机



PULIZIA SENSORE - SENSOR CLEANING - NETTOYAGE DU CAPTEUR - SENSORREINIGUNG - LIMPIEZA DEL SENSOR -  
ОЧИСТКА ДАТЧИКА - ΚΑΘΑΡΙΣΜΟΣ ΑΙΣΘΗΤΗΡΑ - 传感器清洁



SOSTITUZIONE DELL'ELETTROVALVOLA - ELECTROVALVE REPLACEMENT - REMPLACEMENT DE L'ÉLECTROVALVE -  
AUSWECHSELN VOM ELEKTROVENTIL - SUSTITUCIÓN DE LA ELECTROVÁLVULA - ЗАМЕНА ЭЛЕКТРОКЛАПАНА -  
ΑΝΤΙΚΑΤΑΣΤΑΣΗ ΤΗΣ ΗΛΕΚΤΡΟΒΑΛΒΙΔΑΣ - 电磁阀替换

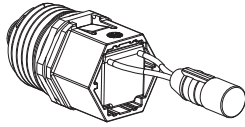
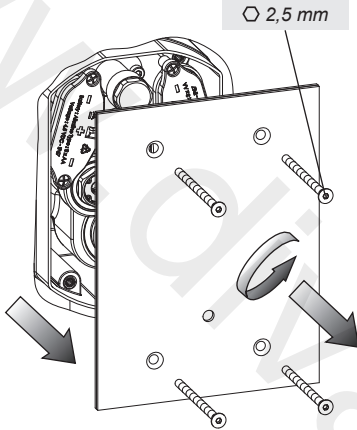


Fig. 1



2.5 mm

Fig. 2



CLOSE



6 mm

HOT

COLD

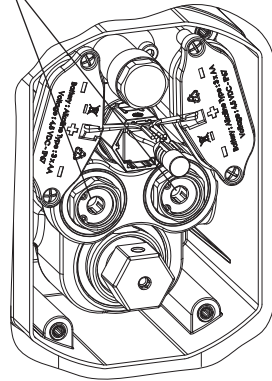


Fig. 3

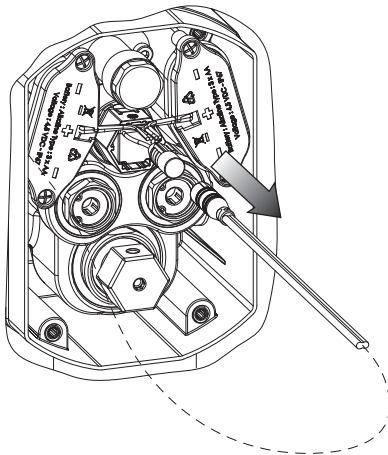
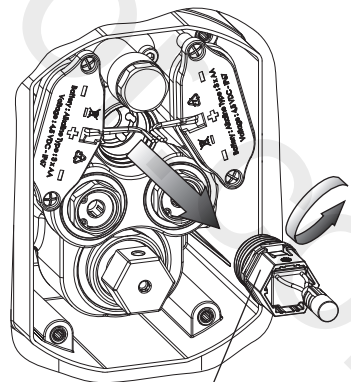


Fig. 4



Ch. 21 mm

SOSTITUZIONE DELLA CARTUCCIA - CARTRIDGE REPLACEMENT - SUBSTITUTION DE LA CARTOUCHE - AUSTAUSCHEN DER  
 KARTUSCHE - SUSTITUCIÓN DEL CARTUCHO - ЗАМЕНА КАРТРИДЖА - ΑΝΤΙΚΑΤΑΣΤΑΣΗ ΤΟΥ ΦΥΣΙΓΓΙΟΥ - 网芯替换

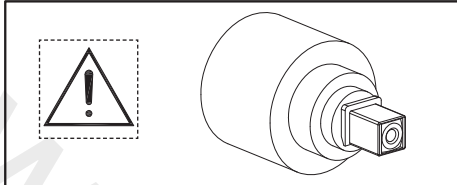


Fig. 1

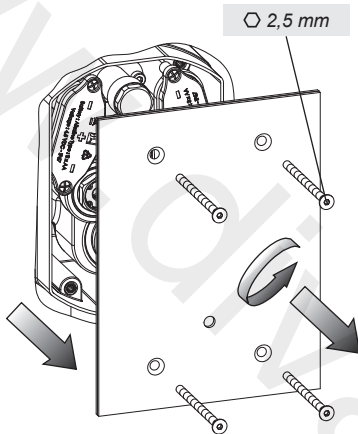


Fig. 2

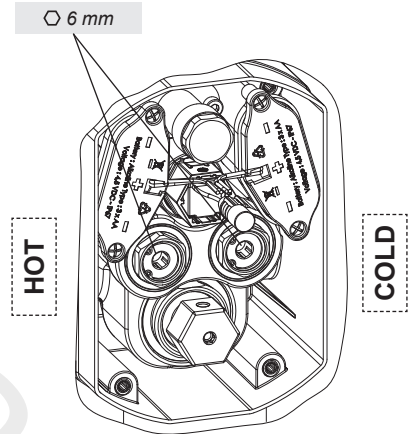
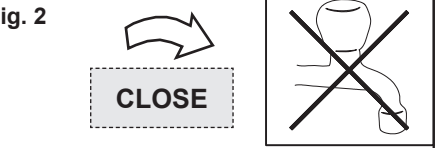


Fig. 3

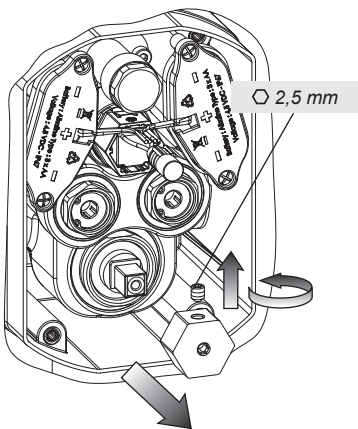
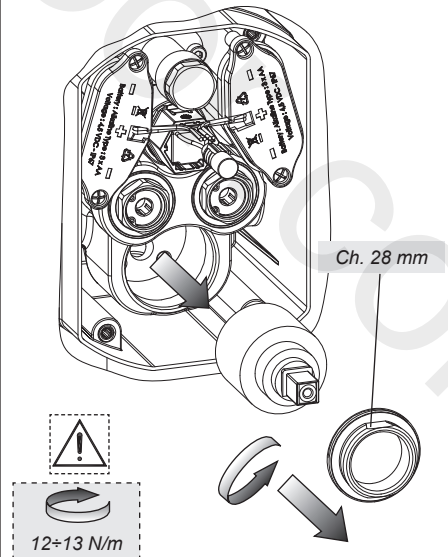


Fig. 4



PULIZIA / SOSTITUZIONE DEI FILTRI - CLEANING / REPLACEMENT OF FILTERS - NETTOYAGE / REMPLACEMENT DES FILTRES  
- REINIGEN / AUSWECHSELN DER FILTER - LIMPIEZA / SUSTITUCIÓN DE LOS FILTROS - ЧИСТКА / ЗАМЕНА ФИЛЬТРОВ -  
ΚΑΘΑΡΙΣΜΟΣ / ΑΝΤΙΚΑΤΑΣΤΑΣΗ ΤΩΝ ΦΙΛΤΡΩΝ - 过滤器清洁/替换

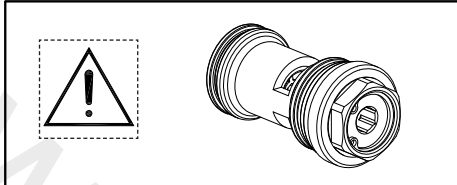


Fig. 1

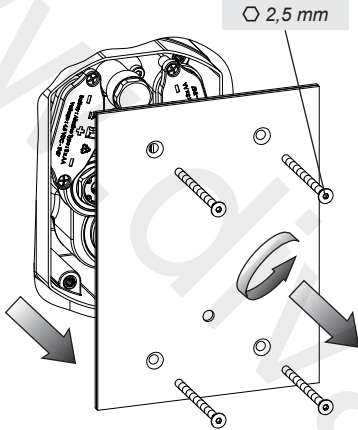


Fig. 2

CLOSE

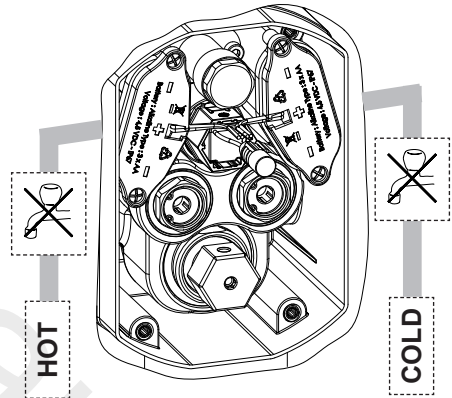
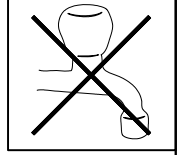


Fig. 3

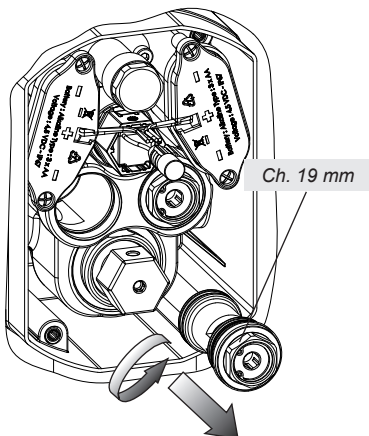
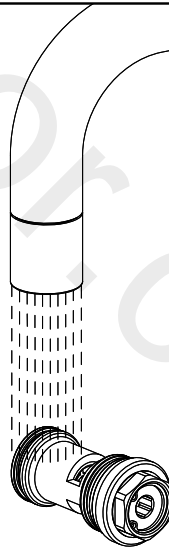


Fig. 4







[www.divapor.com](http://www.divapor.com)