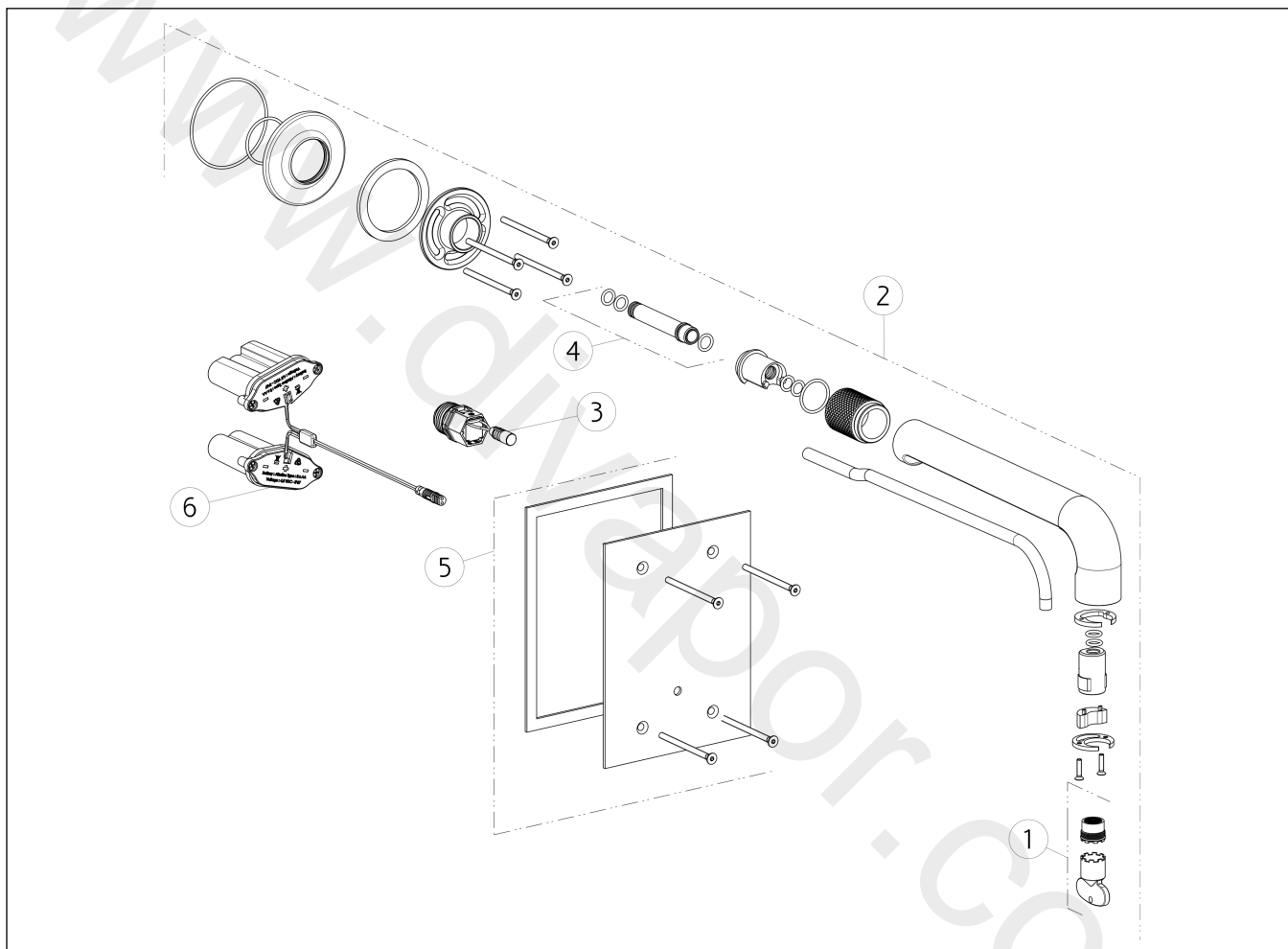


GISSI®**58107**

GPF581070G001G000

data di validità/validity date
≥ 2/2020**INCISO**Parte esterna rubinetto elettronico a parete
External part for wall-mounted electronic mixer

N°	Code	Descrizione	Description
1	SP02670	AERATORE	AERATOR
2	SP02685	BOCCA COMPLETA	COMPLETE SPOUT
3	SP02682	ELETTROVALVOLA	SOLENOID VALVE
4	SP02680	INNESTO	JOINT
5	SP02684	PIASTRA	PLATE
6	SP03165	PORTA BATTERIA	BATTERY HOLDER