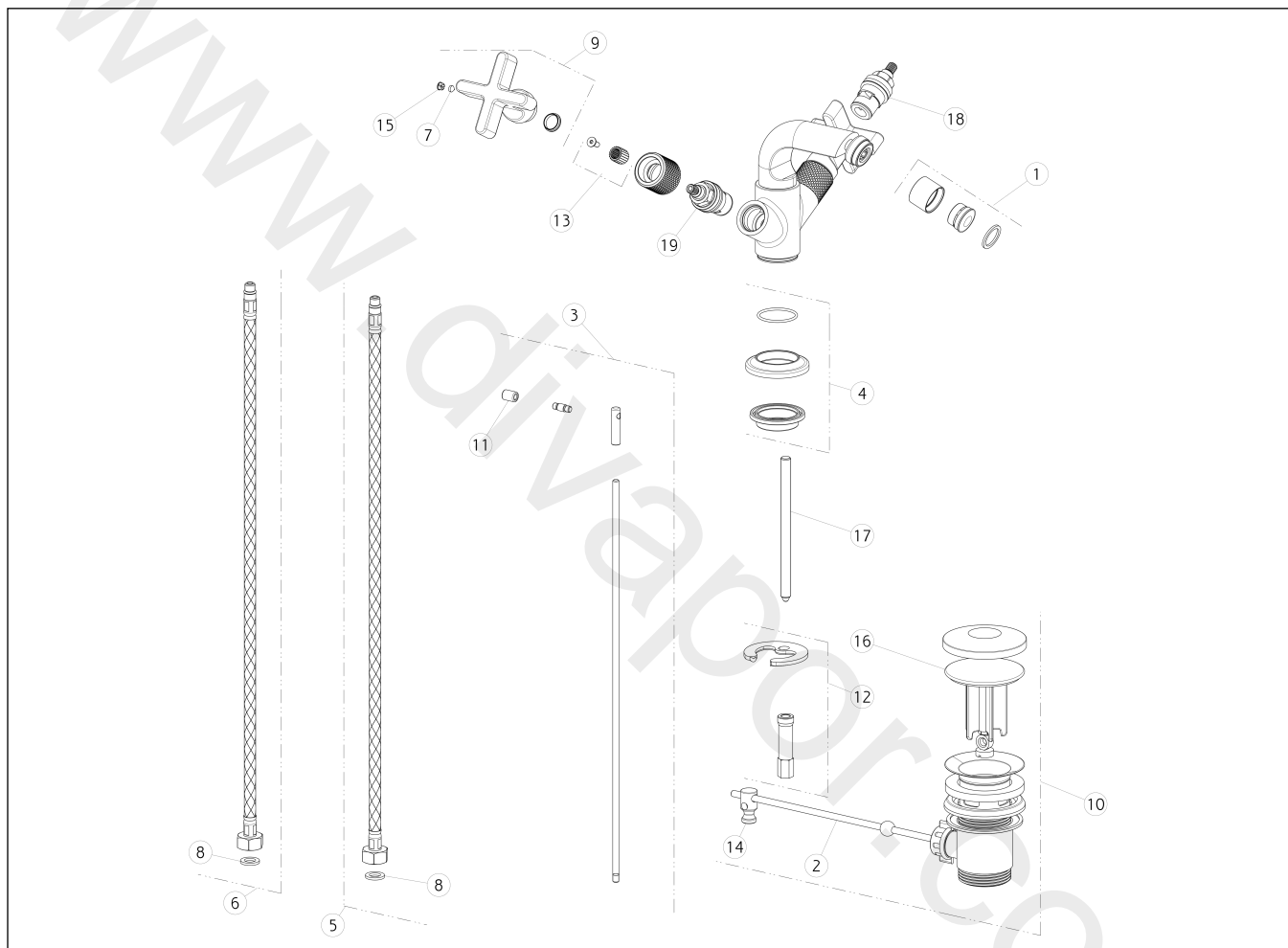


**GESSI®****58127**

GPF581270G001G000

data di validità/validity date  
≥ 5/2019**INCISO**

Miscelatore monocomando bidet, piletta da 1 1/4" e flessibili di collegamento con attacco da 3/8".  
 Bidet mixer, with 1 1/4" pop-up waste and flexible hoses with 3/8" connections.



N°	Code	Descrizione	Description
1	SP00905	AERATORE COMPLETO	COMPLETE AERATOR
2	SP00220	ASTA	ROD
3	SP02624	ASTA SALTERELLO	PULL ROD
4	SP02623	BASETTA	BASE
5	SP01284	FLESSIBILE ALIMENTAZIONE BLU	BLU SUPPLY HOSE
6	SP01285	FLESSIBILE ALIMENTAZIONE ROSSO	RED SUPPLY HOSE
7	SP00169	GRANO	SCREW
8	SP00064	GUARNIZIONE	GASKET
9	SP02260	MANIGLIA	HANDLE
10	PF29264	PILETTA	BASIN WASTE
11	SP00927	POMOLO	KNOB
12	SP00174	SET DI FISSAGGIO	FIXING SET

N°	Code	Descrizione	Description
13	SP01219	SET FISSAGGIO MANIGLIA	HANDLE FIXING SET
14	SP00219	SNODO	JOINT
15	SP00002	TAPPINO COPRI GRANO	SCREW COVER
16	SP00772	TAPPO PILETTA	PLUG
17	SP00011	TIRANTE	TIE ROD
18	SP00129	VITONE	HEADVALVE
19	SP00590	VITONE	HEADVALVE