

GESSI®

58136

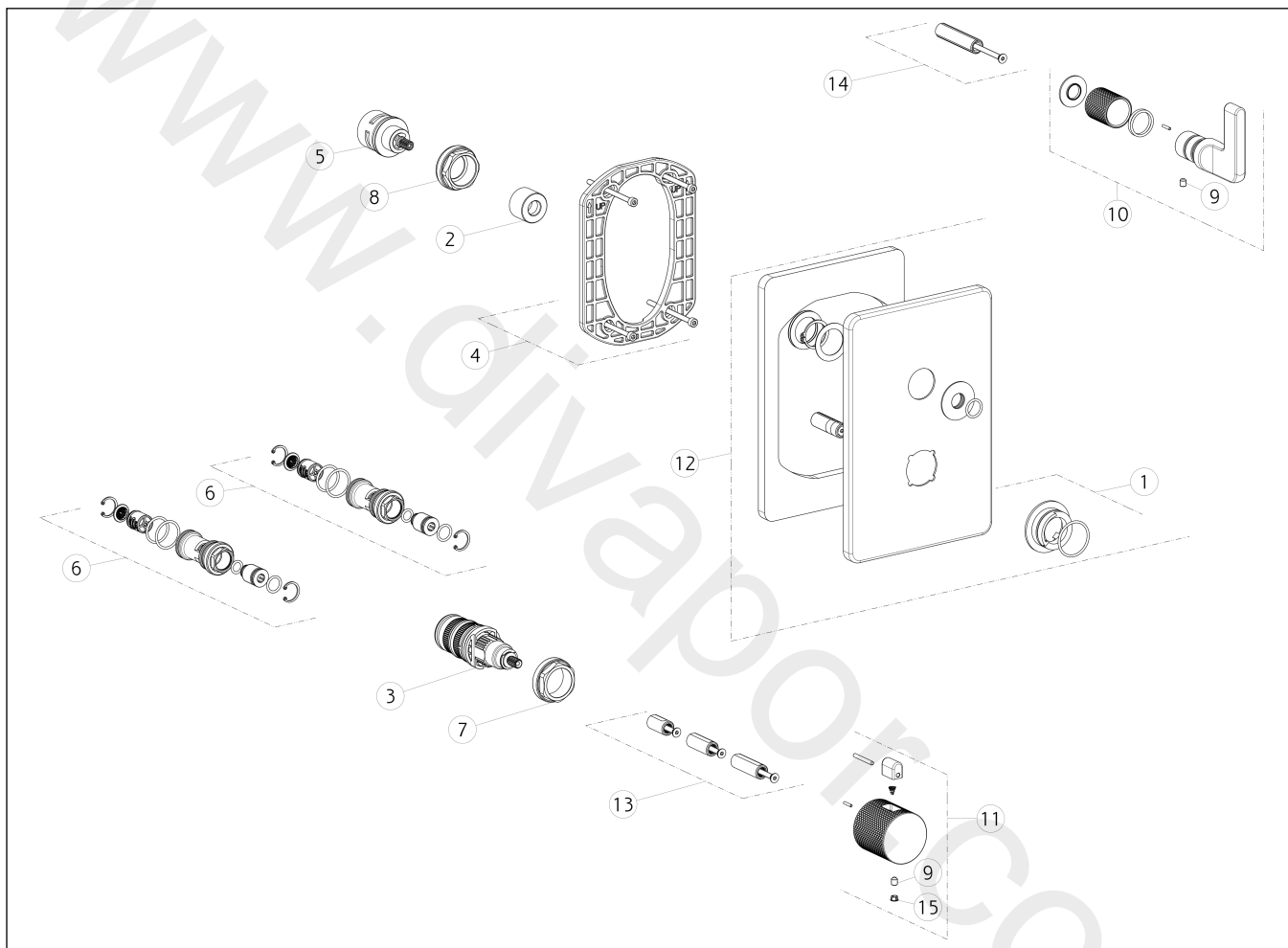
GPF581360G001G000

data di validità/validity date
≥ 9/2018



INCISO L

Parti esterne per miscelatore termostatico con attacchi da 1/2", filtri e deviatore con dischi ceramici a tre uscite da 1/2".
External parts for thermostatic mixer with 1/2" connections, filters and 1/2" three-way diverter with ceramic discs.



N°	Code	Descrizione	Description
1	SP01739	ANELLO INDICATORE	INDICATOR RING
2	SP03211	BOCCOLA	BUSH
3	SP01936	CARTUCCIA TERMOSTATICA	THERMOSTATIC CARTRIDGE
4	SP01868	CONTROPIASTRA	SUB PLATE
5	SP01794	DEVIATORE	DIVERTER
6	SP01942	FILTRO	FILTER
7	SP01941	GHIERA SERRAGGIO CARTUCCIA	FIXING RING NUT
8	SP01945	GHIERA SERRAGGIO CARTUCCIA	FIXING RING NUT
9	SP00284	GRANO	SCREW
10	SP01988	MANIGLIA	HANDLE
11	SP02065	MANIGLIA	HANDLE

N°	Code	Descrizione	Description
12	SP02456	PIASTRA IN FINITURA	FINISHING PLATE
13	SP01940	PROLUNGA	EXTENSION
14	SP01946	PROLUNGA	EXTENSION
15	SP00002	TAPPINO COPRI GRANO	SCREW COVER