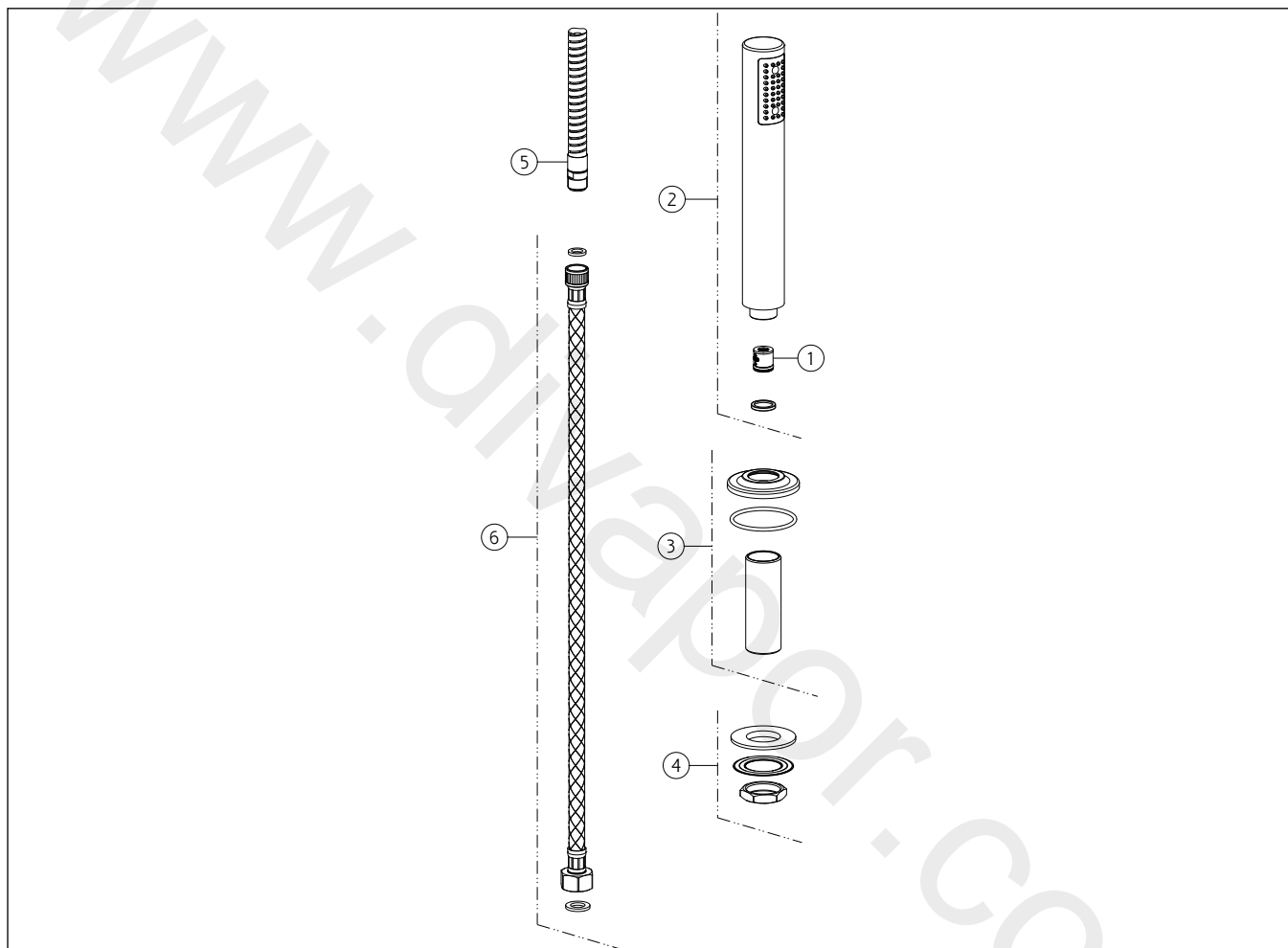


GESSI®**58137**

GPF581370G001G000

data di validità/validity date
≥ 12/2020**INCISO L**

Cono porta doccetta con doccetta anticalcare e flessibile 1,50 m
 Conical shower hook with antilimestone handshower and 1,5 m flexible



N°	Code	Descrizione	Description
1	SP01634	VALVOLA LIMITATRICE DI PORTATA	FLOW REGULATOR
2	PF14372	DOCCETTA	HANDSHOWER
3	SP01902	BASSETTA	BASE
4	SP01222	SET DI FISSAGGIO	FIXING SET
5	SP01224	FLESSIBILE	HOSE
6	SP01223	FLESSIBILE	HOSE