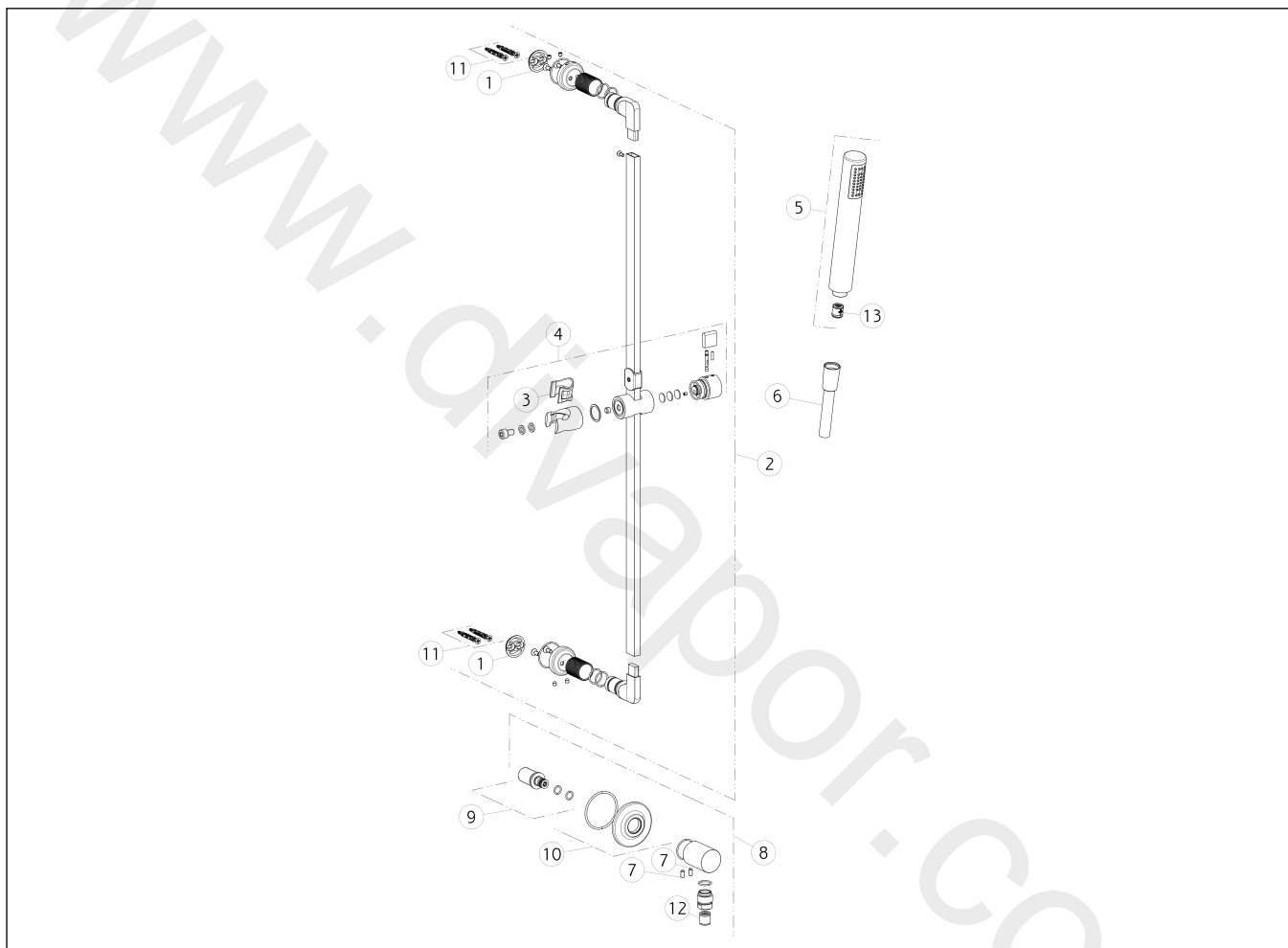


GISSI®**58142**

GPF581420G001G000

data di validità/validity date
≥ 5/2018**INCISO**

Asta saliscendi con doccetta anticalcare, flessibile 1,50 m e presa acqua.
Sliding rail with antilimestone handshower, 1,50 m flexible hose and water outlet.



N°	Code	Descrizione	Description
1	SP00043	ANELLO DI FISSAGGIO	FIXING RING
2	PF58144	ASTA SALISCENDI	SLIDING RAIL
3	SP01777	BOCCOLA	BUSH
4	SP02398	CURSORE	SLIDING SUPPORT
5	PF14372	DOCCETTA	HANDSHOWER
6	PF01637	FLESSIBILE	HOSE
7	SP01352	GRANO	SCREW
8	PF58169	PRESA ACQUA	CONNECTION WATER OUTLET
9	SP01816	RACCORDO	NIPPLE
10	SP02345	ROSONE	COVER
11	SP00031	SET DI FISSAGGIO	FIXING SET
12	SP00014	VALVOLA DI NON RITORNO	NON RETURN VALVE

N°	Code	Descrizione	Description
13	SP01634	VALVOLA LIMITATRICE DI PORTATA	FLOW REGULATOR