

GESI®

58144

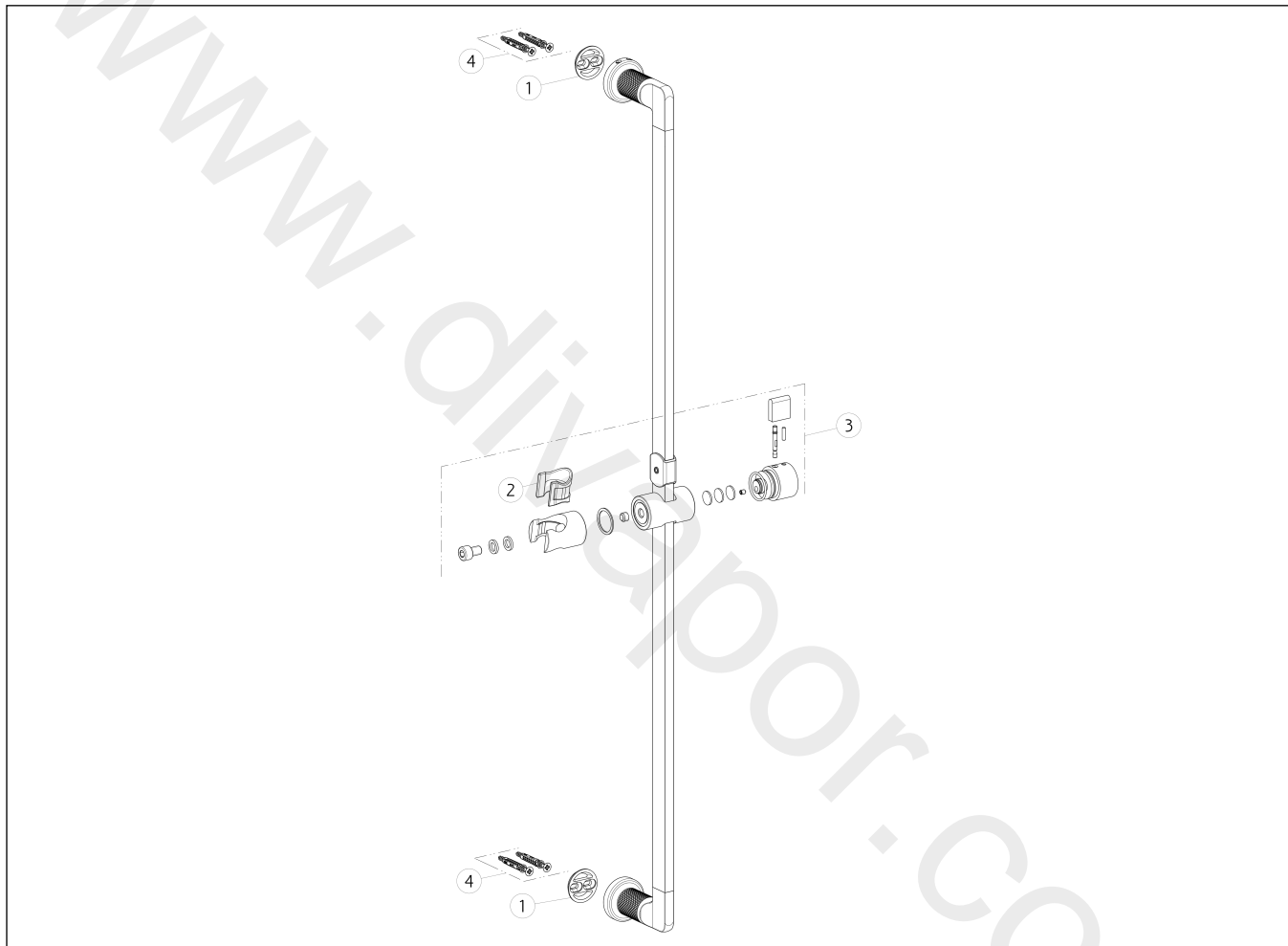
GPF581440G001G000

data di validità/validity date
≥ 11/2018



INCISO

Asta saliscendi.
Sliding rail.



N°	Code	Descrizione	Description
1	SP00043	ANELLO DI FISSAGGIO	FIXING RING
2	SP01777	BOCCOLA	BUSH
3	SP02398	CURSORE	SLIDING SUPPORT
4	SP00031	SET DI FISSAGGIO	FIXING SET