

# GESI®

## 58145

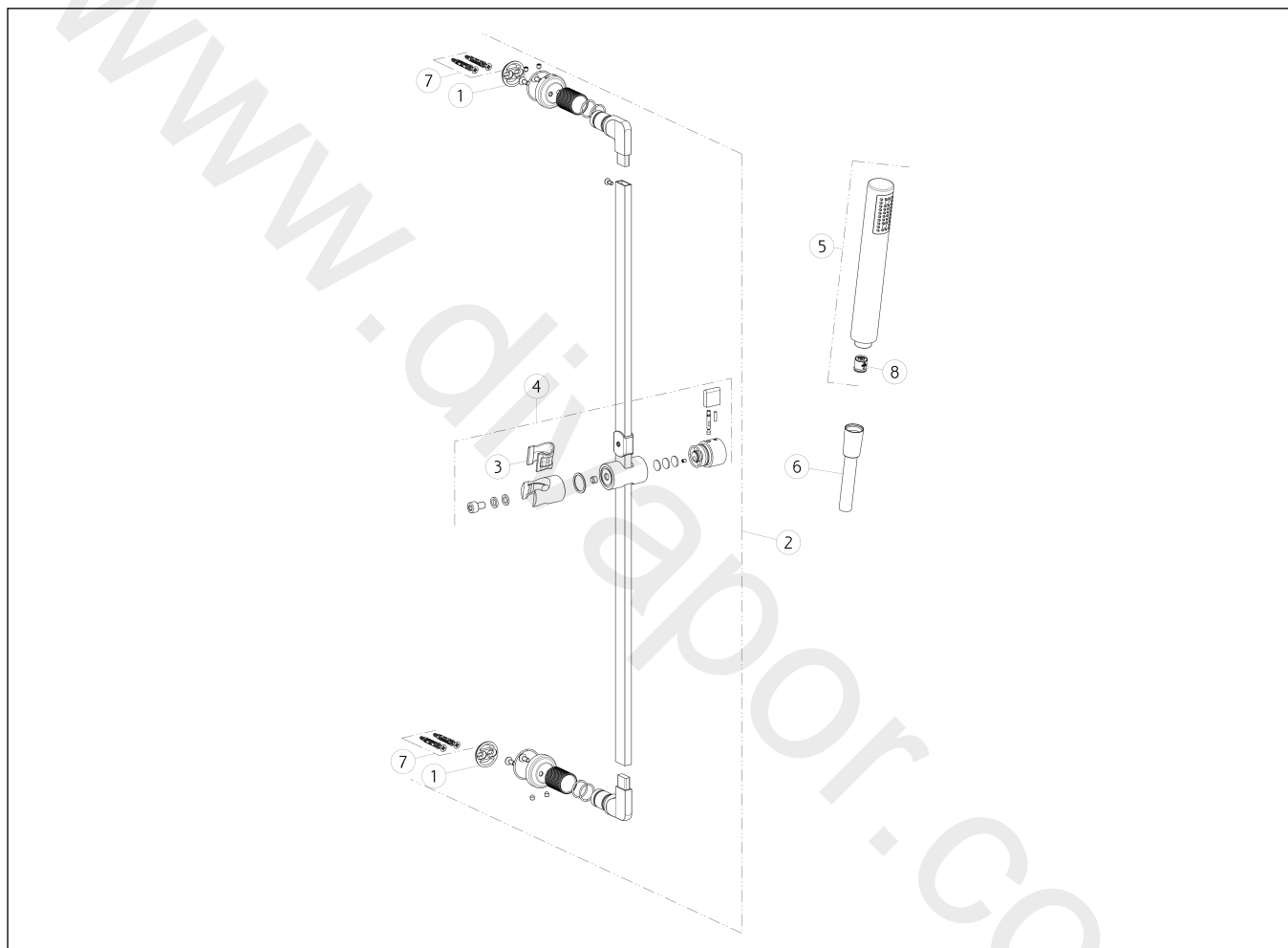
GPF581450G001G000

data di validità/validity date  
≥ 8/2018

### INCISO



Asta saliscendi con doccetta anticalcare e flessibile 1,50 m.  
Sliding rail with antilimescale handshower and 1,50 m flexible hose.



N°	Code	Descrizione	Description
1	SP00043	ANELLO DI FISSAGGIO	FIXING RING
2	PF58144	ASTA SALISCENDI	SLIDING RAIL
3	SP01777	BOCCOLA	BUSH
4	SP02398	CURSORE	SLIDING SUPPORT
5	PF14372	DOCCETTA	HANSHOWER
6	PF01637	FLESSIBILE	HOSE
7	SP00031	SET DI FISSAGGIO	FIXING SET
8	SP01634	VALVOLA LIMITATRICE DI PORTATA	FLOW REGULATOR