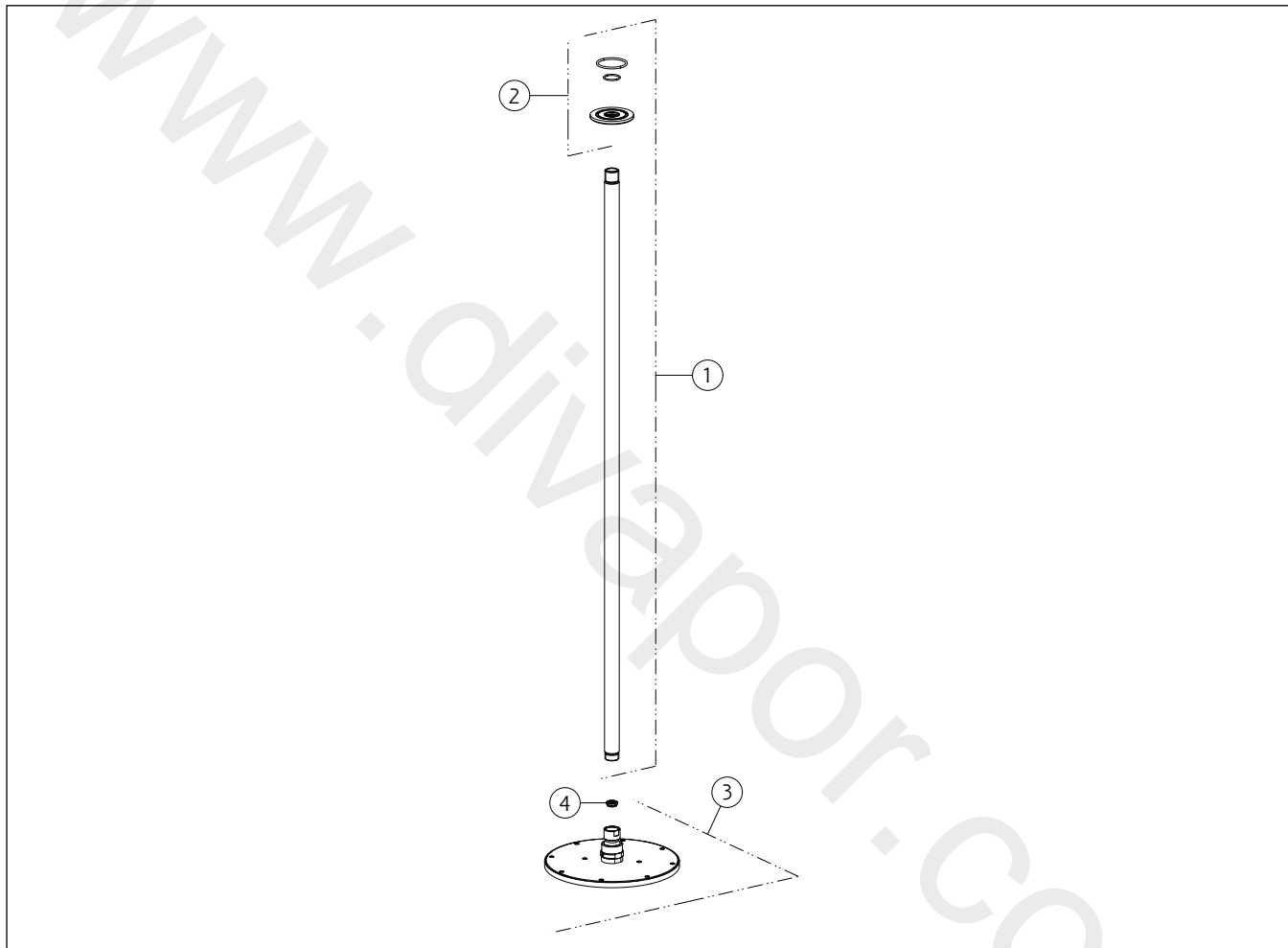


GESI®**58150**

GPF581500G001G000

data di validità/validity date
≥ 11/2018**INCISO**

Soffione doccia da soffitto Ø200 mm con altezza personalizzabile (min 105 max 1855 mm), con attacco da 1/2" e anticalcare.
 Ceiling-mounted adjustable and antilimestone showerhead Ø200 mm, length on request (min 105 max 1855 mm), 1/2" connections.



N°	Code	Descrizione	Description
1	SP02174	BRACCIO SOFFIONE	SHOWER ARM
2	SP01899	ROSONE	COVER
3	SP01897	SOFFIONE	SHOWERHEAD
4	SP02191	VALVOLA LIMITATRICE DI PORTATA	FLOW REGULATOR