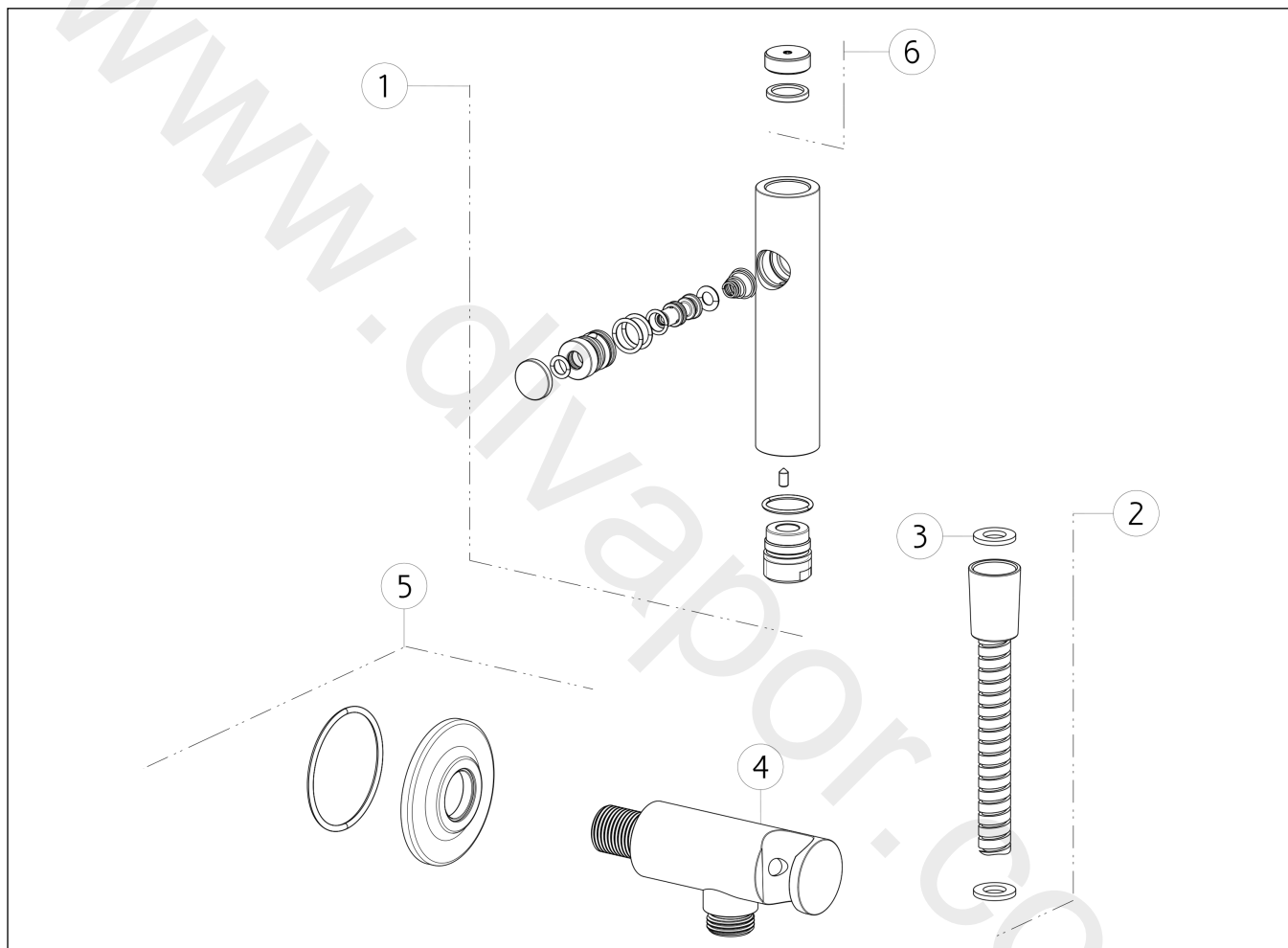


**GISSI®****58151**

GPF581510G001G000

data di validità/validity date  
≥ 8/2018**RILIEVO**Scopino a getto d'acqua con attacco a muro da 1/2".  
*Hydrobrush with 1/2" connection.*

N°	Code	Descrizione	Description
1	SP02634	DOCCETTA	HANDSHOWER
2	SP02636	FLESSIBILE	HOSE
3	SP00265	GUARNIZIONE	GASKET
4	SP02637	PRESA ACQUA CON SUPPORTO DOCCETTA FISSO	CONNECTION WATER OUTLET WITH FIXED HOOK
5	SP02345	ROSONE	COVER
6	SP02635	TAPPO	PLUG