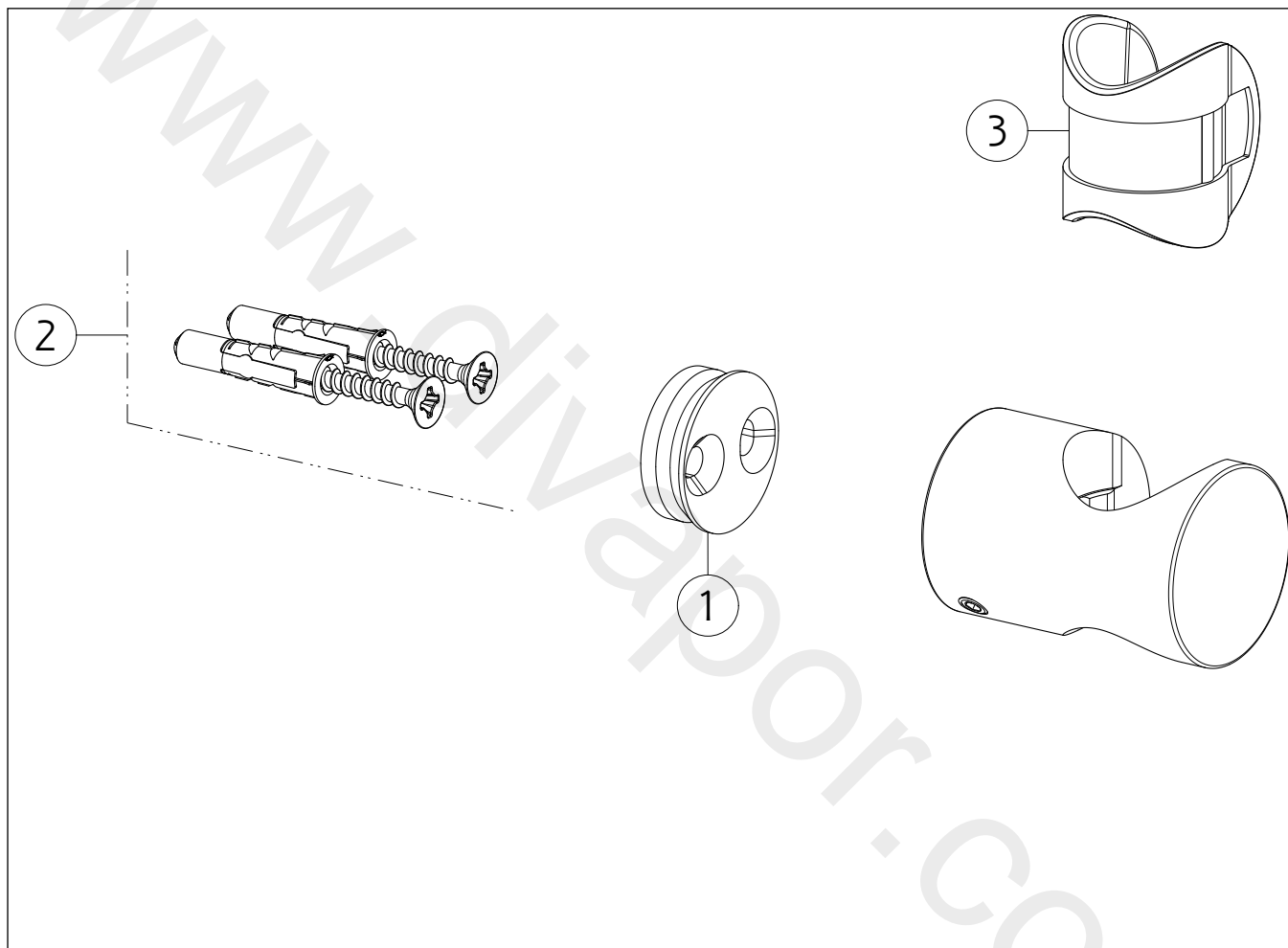


GESI[®]**58157**

GPF581570G001G000

data di validità/validity date
≥ 10/2018**INCISO L**Supporto fisso per doccia.
Fixed handshower hook.

N°	Code	Descrizione	Description
1	SP03418	PIATTELLO	DISC
2	SP00031	SET DI FISSAGGIO	FIXING SET
3	SP01823	BOCCOLA	BUSH