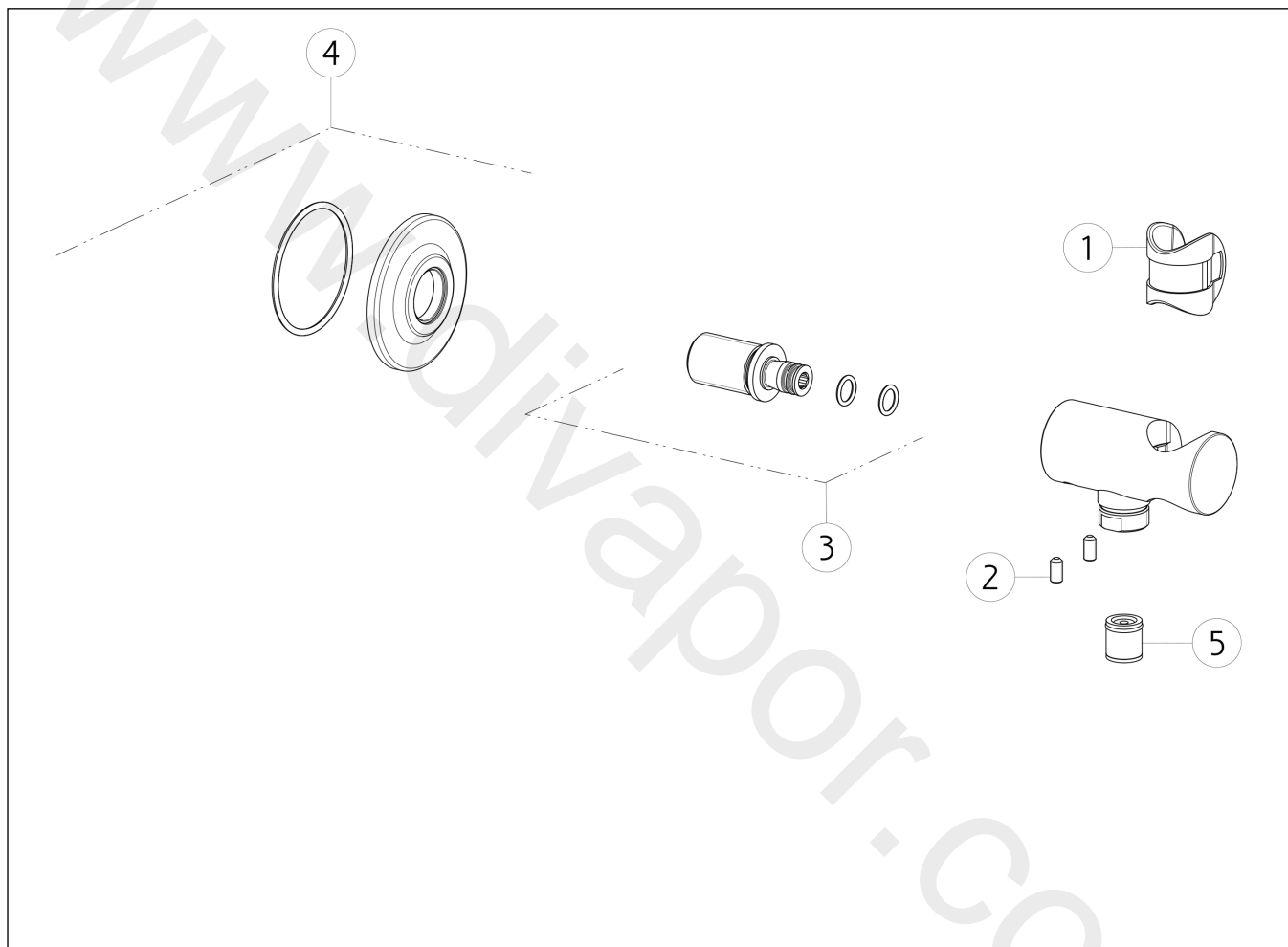


**GESI**<sup>®</sup>**58161**

GPF581610G001G000

data di validità/validity date  
≥ 7/2018**INCISO**

Preso acqua con attacco da 1/2" e supporto doccia.  
Handshower hook with 1/2" connection water outlet.



N°	Code	Descrizione	Description
1	SP01823	BOCCOLA	BUSH
2	SP01352	GRANO	SCREW
3	SP01816	RACCORDO	NIPPLE
4	SP02345	ROSONE	COVER
5	SP00014	VALVOLA DI NON RITORNO	NON RETURN VALVE