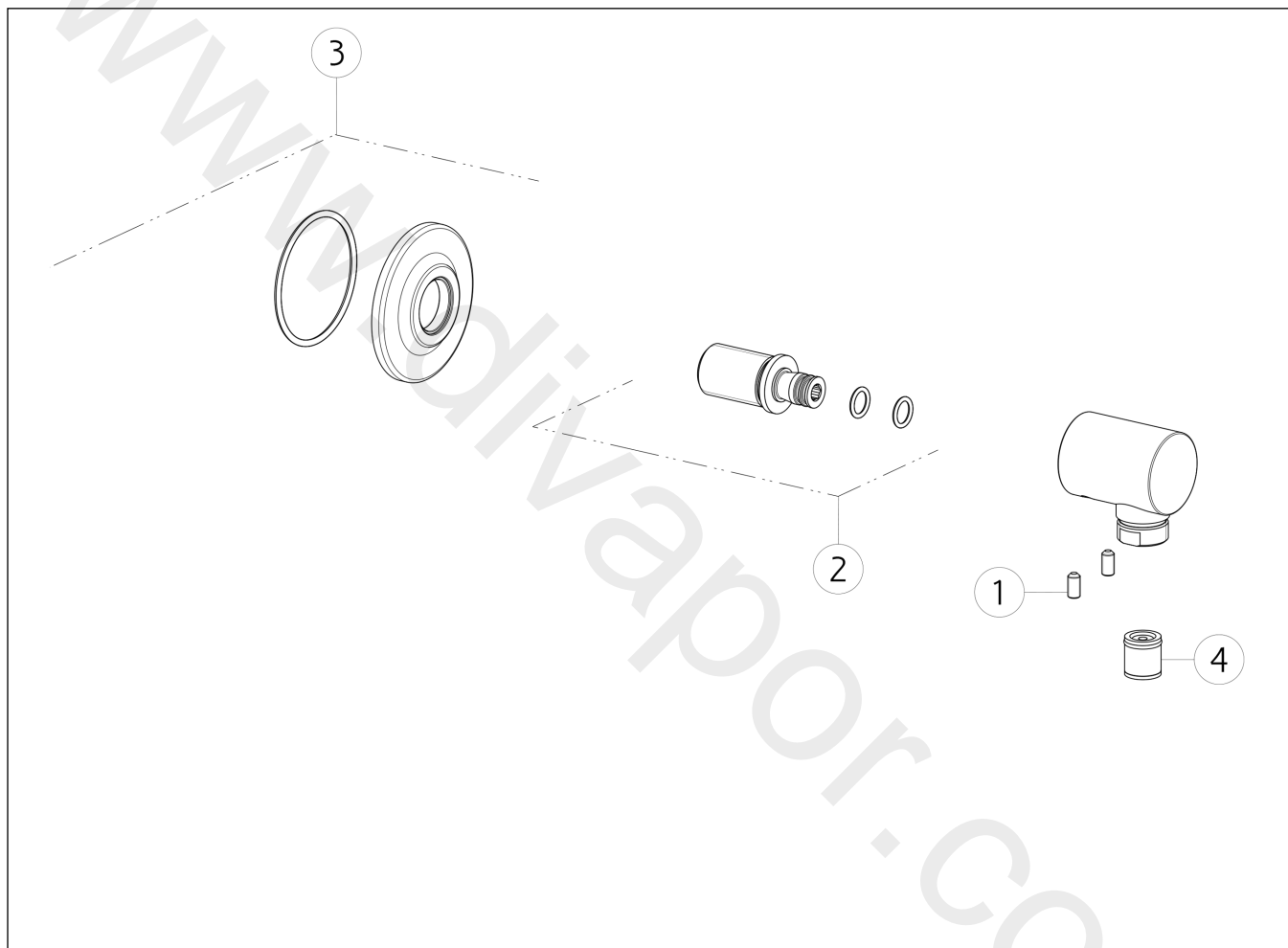


GESI[®]**58169**

GPF581690G001G000

data di validità/validity date
≥ 8/2018**INCISO**Preso acqua con attacco da 1/2".
1/2" connection water outlet.

N°	Code	Descrizione	Description
1	SP01352	GRANO	SCREW
2	SP01816	RACCORDO	NIPPLE
3	SP02345	ROSONE	COVER
4	SP00014	VALVOLA DI NON RITORNO	NON RETURN VALVE