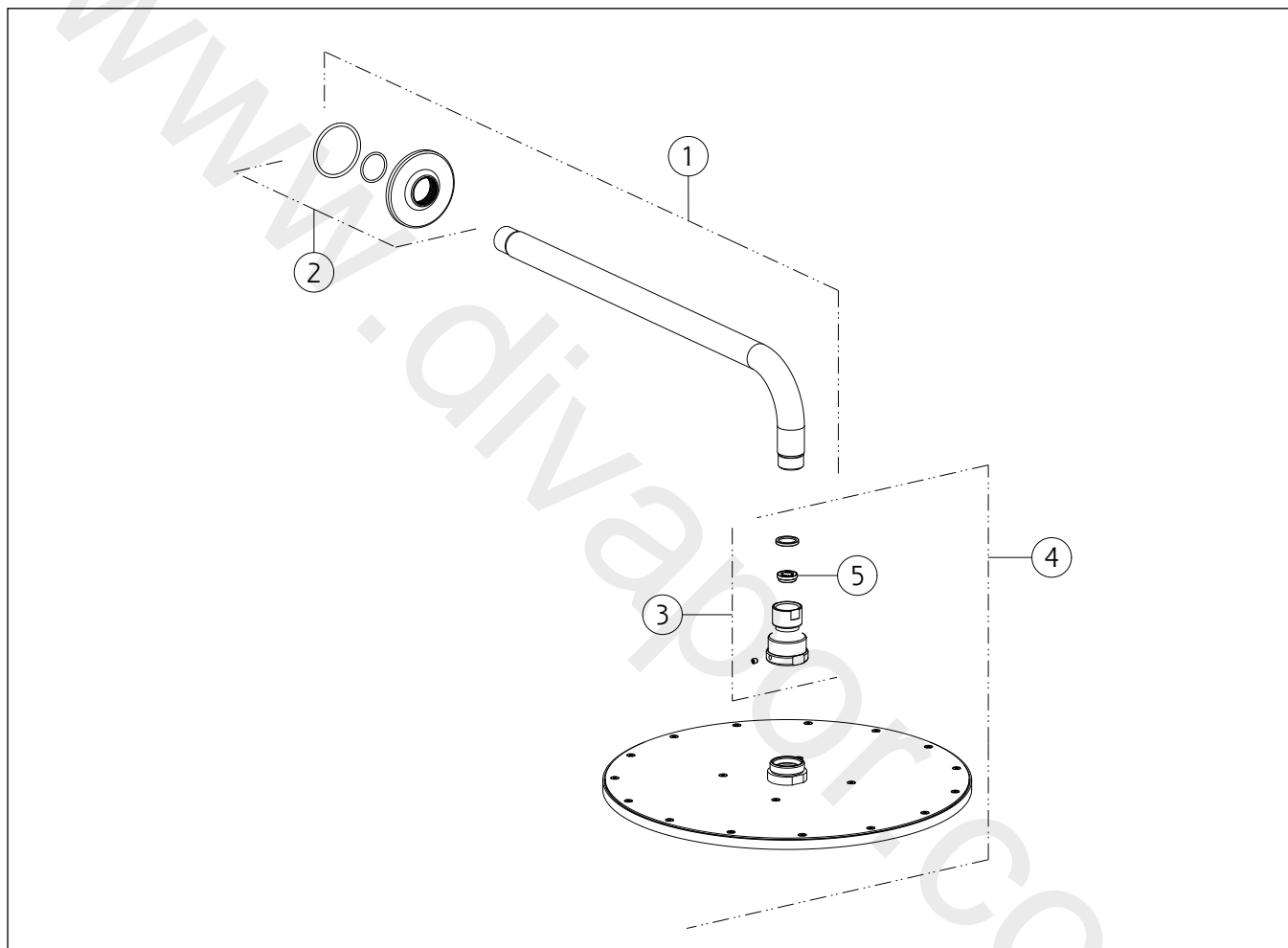


GISSI[®]**58248**

GPF582480G001G000

data di validità/validity date
≥ 2/2019**INCISO**

Soffione doccia da parete, snodato, con attacco da 1/2" e anticalcare.
 Wall-mounted adjustable and antilimestone showerhead, 1/2" connections.



N°	Code	Descrizione	Description
1	SP02168	BRACCIO SOFFIONE	SHOWER ARM
2	SP01899	ROSONE	COVER
3	SP01896	SNODO	JOINT
4	SP02388	SOFFIONE	SHOWERHEAD
5	SP02191	VALVOLA LIMITATRICE DI PORTATA	FLOW REGULATOR