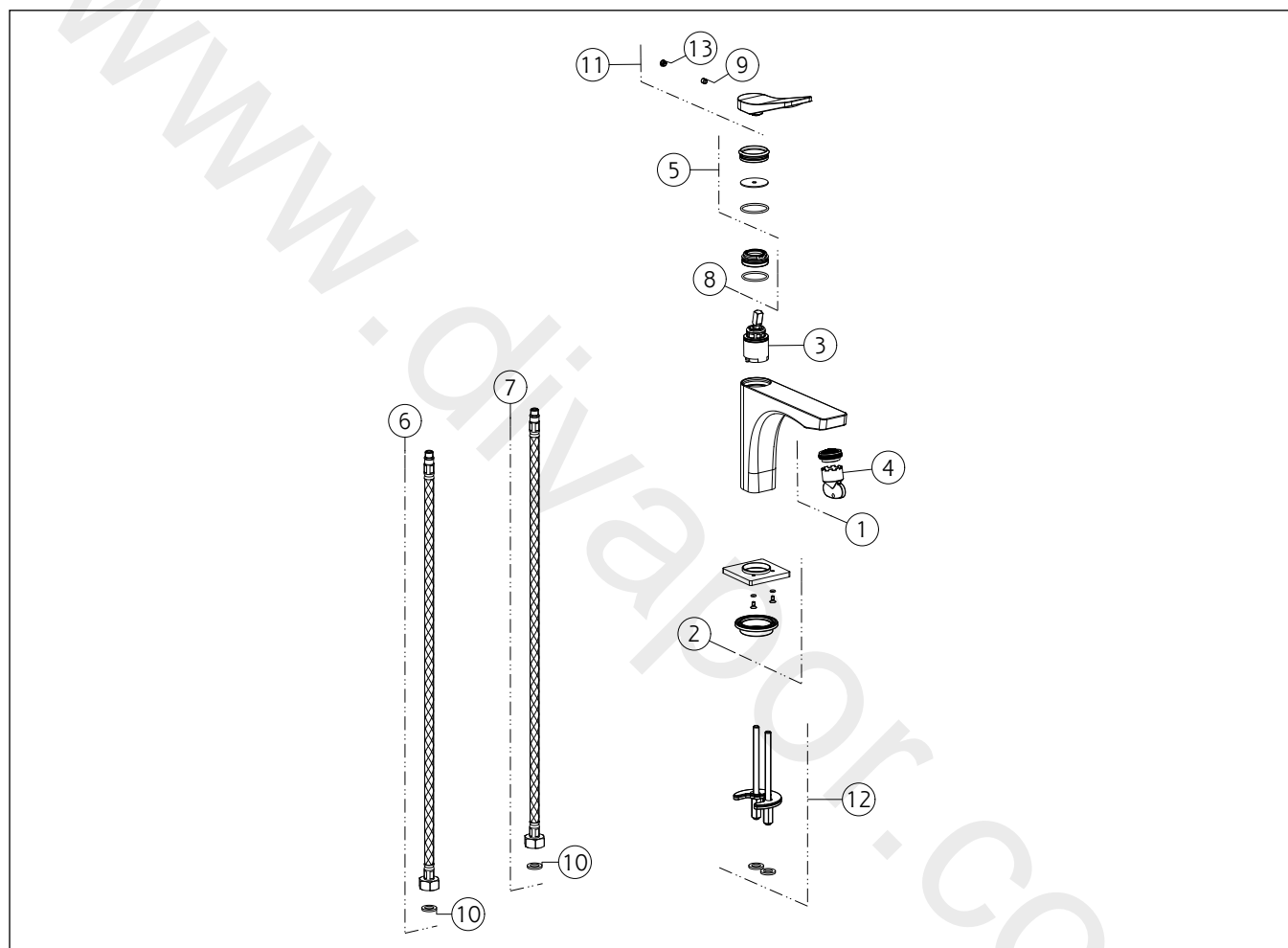


**GISSI®****59002**

GPF590021G001G000

data di validità/validity date  
≥ 10/2020**RILIEVO**

Miscelatore monocomando lavabo, flessibili di collegamento con attacco da 3/8", senza scarico.  
 Basin mixer, flexible hoses with 3/8" connections, without waste.



N°	Code	Descrizione	Description
1	SP00757	AERATORE	AERATOR
2	SP02464	BASETTA	BASE
3	SP01442	CARTUCCIA	CARTRIDGE
4	SP00010	CHIAVE	SPECIAL TOOL
5	SP02463	COPRIGHIERA	FINISHING RING NUT
6	SP01284	FLESSIBILE ALIMENTAZIONE BLU	BLU SUPPLY HOSE
7	SP01285	FLESSIBILE ALIMENTAZIONE ROSSO	RED SUPPLY HOSE
8	SP01278	GHIERA SERRAGGIO CARTUCCIA	FIXING RING NUT
9	SP00610	GRANO	SCREW
10	SP00064	GUARNIZIONE	GASKET
11	SP02380	MANIGLIA	HANDLE

N°	Code	Descrizione	Description
12	SP03585	SET DI FISSAGGIO	FIXING SET
13	SP00002	TAPPINO COPRI GRANO	SCREW COVER