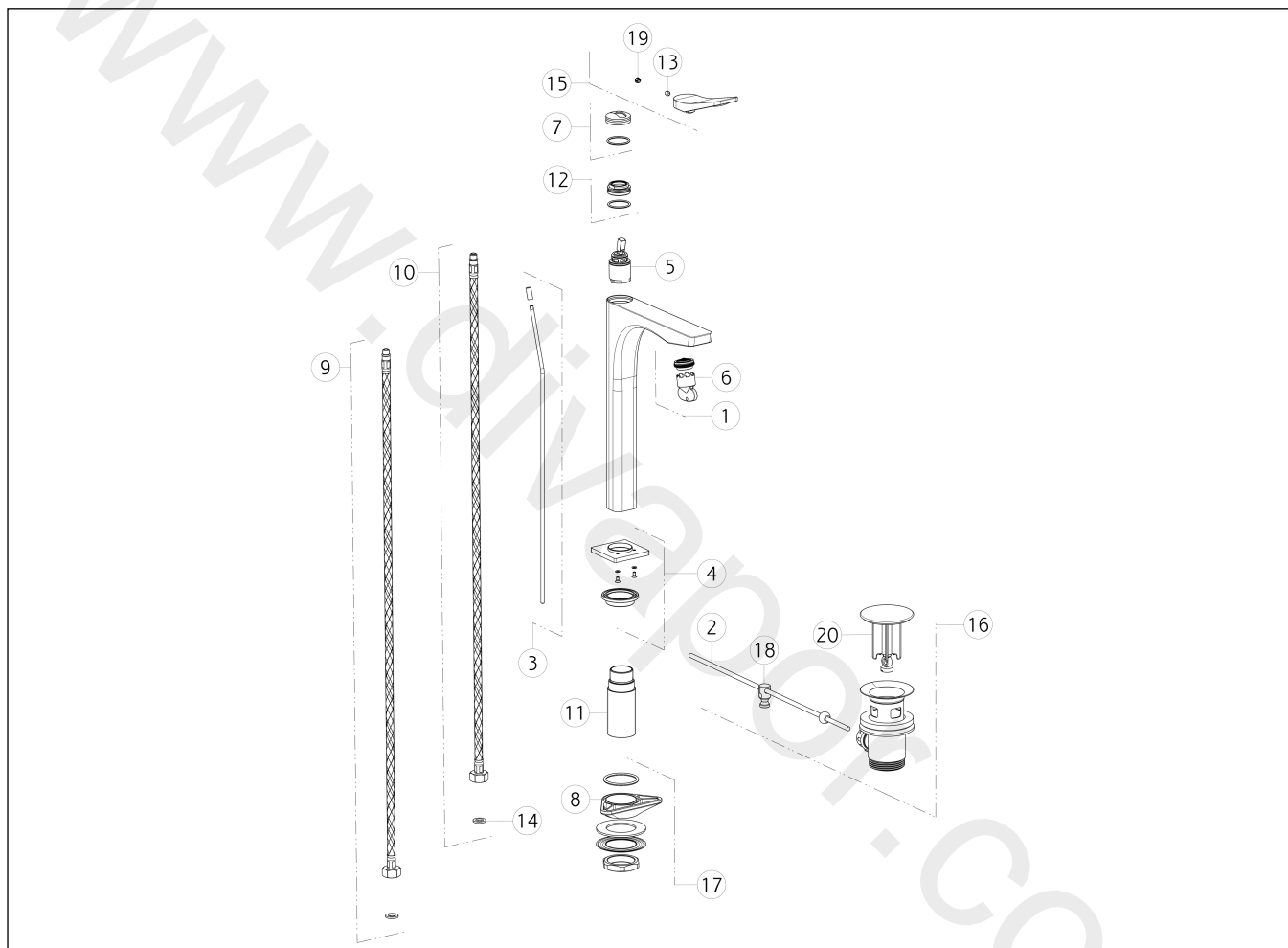


GESSI®**59003**

GPF590030G001G000

data di validità/validity date
≥ 6/2018**RILIEVO**

Miscelatore monocomando lavabo alto, piletta da 1 1/4" e flessibili di collegamento con attacco da 3/8".
High version basin mixer with 1 1/4" pop-up waste and flexible hoses with 3/8" connections.



N°	Code	Descrizione	Description
1	SP00757	AERATORE	AERATOR
2	SP00218	ASTA	ROD
3	SP00069	ASTA SALTERELLO	PULL ROD
4	SP02464	BASSETTA	BASE
5	SP01442	CARTUCCIA	CARTRIDGE
6	SP00010	CHIAVE	SPECIAL TOOL
7	SP02463	COPRIGHIERA	FINISHING RING NUT
8	SP00329	FLANGIA TRIANGOLARE	TRIANGULAR FLANGE
9	SP01286	FLESSIBILE ALIMENTAZIONE BLU	BLU SUPPLY HOSE
10	SP01287	FLESSIBILE ALIMENTAZIONE ROSSO	RED SUPPLY HOSE
11	SP02465	GAMBO	SHANK

N°	Code	Descrizione	Description
12	SP01278	GHIERA SERRAGGIO CARTUCCIA	FIXING RING NUT
13	SP00610	GRANO	SCREW
14	SP00064	GUARNIZIONE	GASKET
15	SP02380	MANIGLIA	HANDLE
16	PF29263	PILETTA	BASIN WASTE
17	SP01250	SET DI FISSAGGIO	FIXING SET
18	SP00219	SNODO	JOINT
19	SP00002	TAPPINO COPRI GRANO	SCREW COVER
20	SP00772	TAPPO PILETTA	PLUG