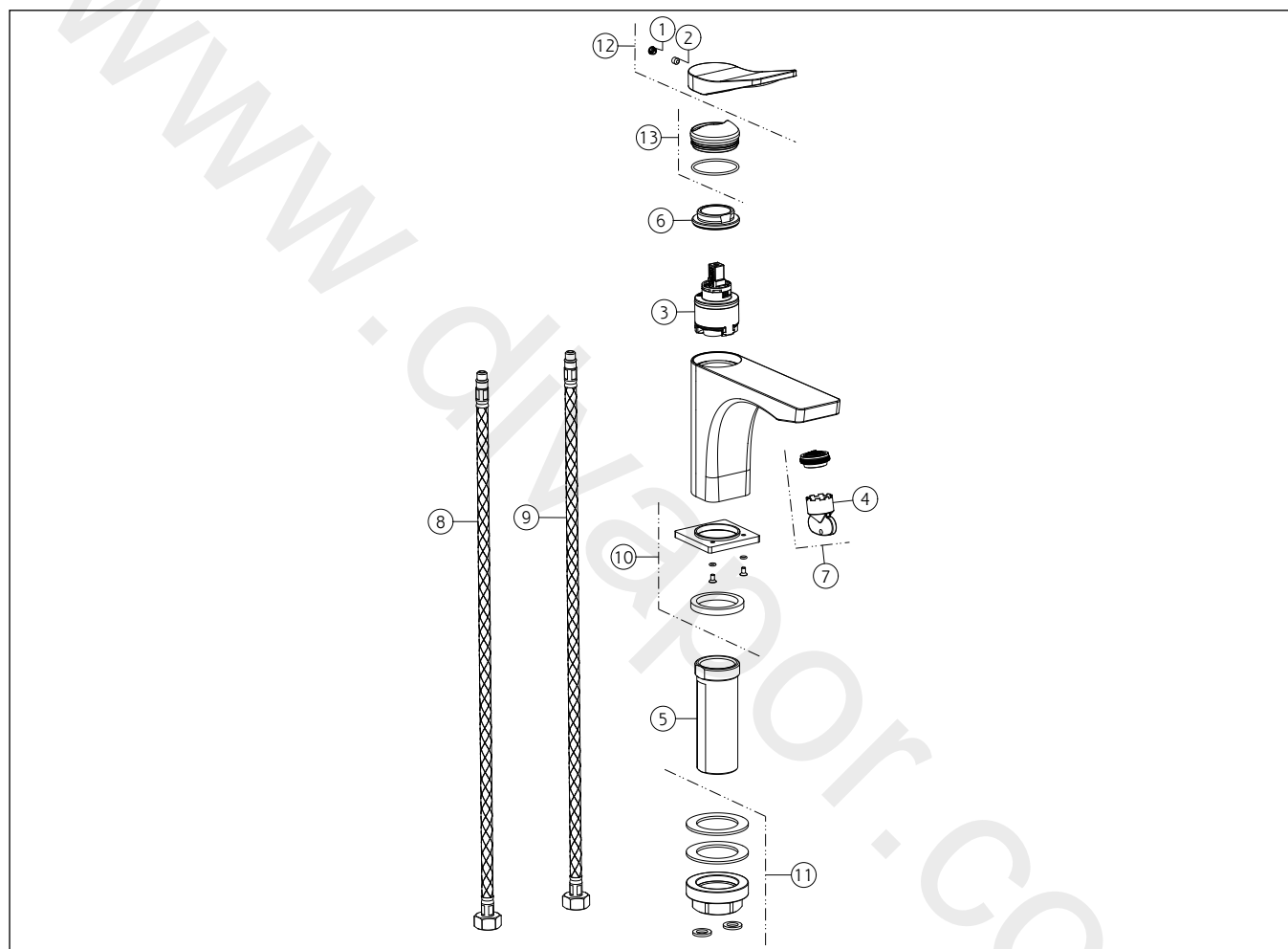


GESSI®**59006**

GPF590061G001G000

data di validità/validity date
8/2021 - 6/2020**RILIEVO**

Miscelatore monocomando lavabo, flessibili di collegamento con attacco da 3/8", senza scarico.
Basin mixer, flexible hoses with 3/8" connections, without waste.



N°	Code	Descrizione	Description
1	SP00002	TAPPINO COPRI GRANO	SCREW COVER
2	SP00610	GRANO	SCREW
3	SP00992	CARTUCCIA	CARTRIDGE
4	SP00010	CHIAVE	SPECIAL TOOL
5	SP01701	GAMBO	SHANK
6	SP00020	GHIERA SERRAGGIO CARTUCCIA	FIXING RING NUT
7	SP00757	AERATORE	AERATOR
8	SP01285	FLESSIBILE ALIMENTAZIONE ROSSO	RED SUPPLY HOSE
9	SP01284	FLESSIBILE ALIMENTAZIONE BLU	BLU SUPPLY HOSE
10	SP03171	BASSETTA	BASE
11	SP02370	SET DI FISSAGGIO	FIXING SET

N°	Code	Descrizione	Description
12	SP02415	MANIGLIA	HANDLE
13	SP02466	COPRIGHIERA	FINISHING RING NUT