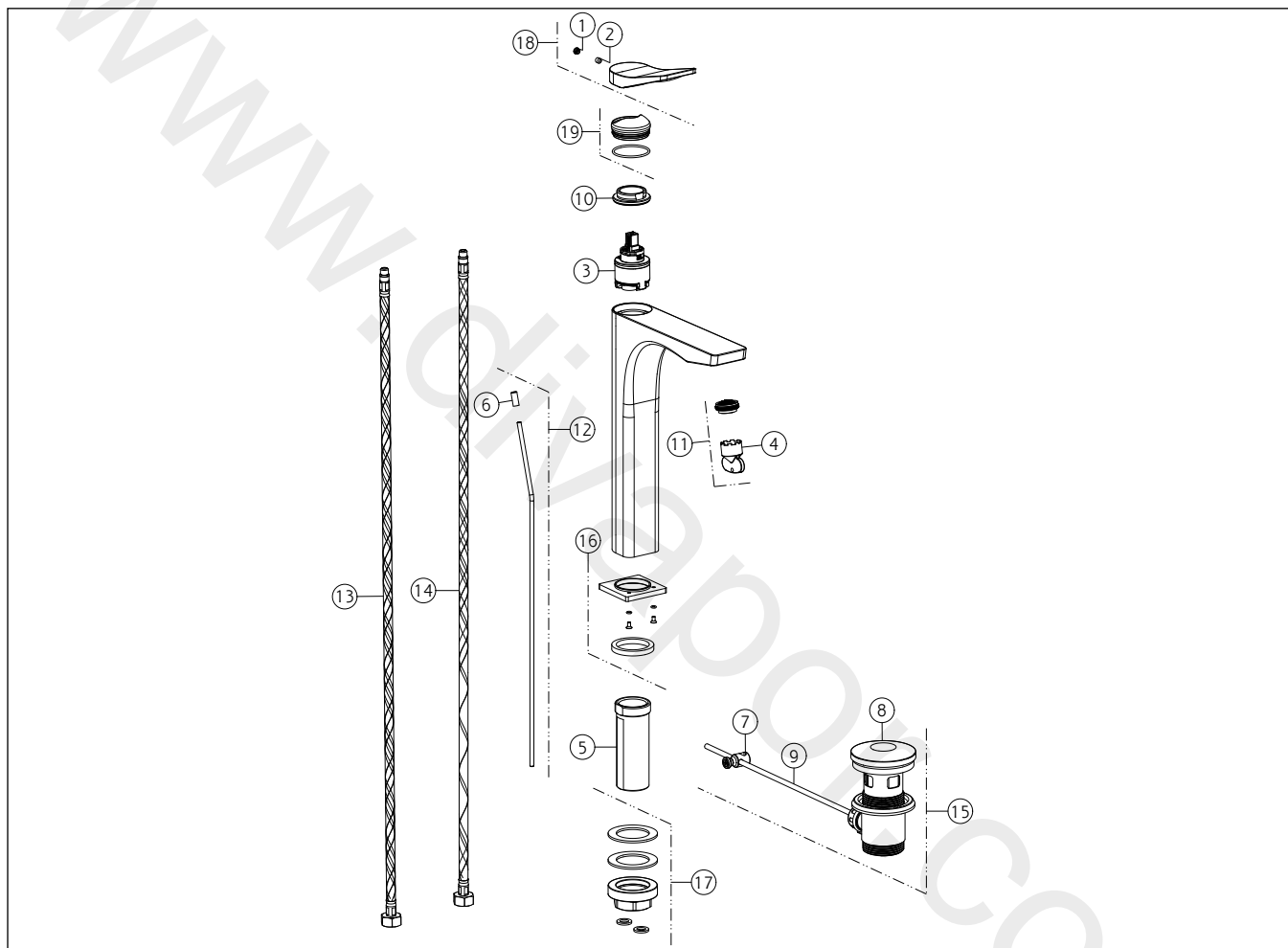


GESSI®**59009**

GPF590091G001G000

data di validità/validity date
≥ 4/2023**RILIEVO**

Miscelatore monocomando lavabo alto, piletta da 1 1/4" e flessibili di collegamento con attacco da 3/8".
High version basin mixer with 1 1/4" pop-up waste and flexible hoses with 3/8" connections.



N°	Code	Descrizione	Description
1	SP00002	TAPPINO COPRI GRANO	SCREW COVER
2	SP00610	GRANO	SCREW
3	SP00992	CARTUCCIA	CARTRIDGE
4	SP00010	CHIAVE	SPECIAL TOOL
5	SP01701	GAMBO	SHANK
6	SP03082	POMOLO	KNOB
7	SP00219	SNODO	JOINT
8	SP00772	TAPPO PILETTA	PLUG
9	SP00218	ASTA	ROD
10	SP00020	GHIERA SERRAGGIO CARTUCCIA	FIXING RING NUT
11	SP00757	AERATORE	AERATOR
12	SP00069	ASTA SALTERELLO	PULL ROD

N°	Code	Descrizione	Description
13	SP01287	FLESSIBILE ALIMENTAZIONE ROSSO	RED SUPPLY HOSE
14	SP01286	FLESSIBILE ALIMENTAZIONE BLU	BLU SUPPLY HOSE
15	PF29263	PILETTA	BASIN WASTE
16	SP03171	BASETTA	BASE
17	SP02370	SET DI FISSAGGIO	FIXING SET
18	SP02415	MANIGLIA	HANDLE
19	SP02466	COPRIGHIERA	FINISHING RING NUT