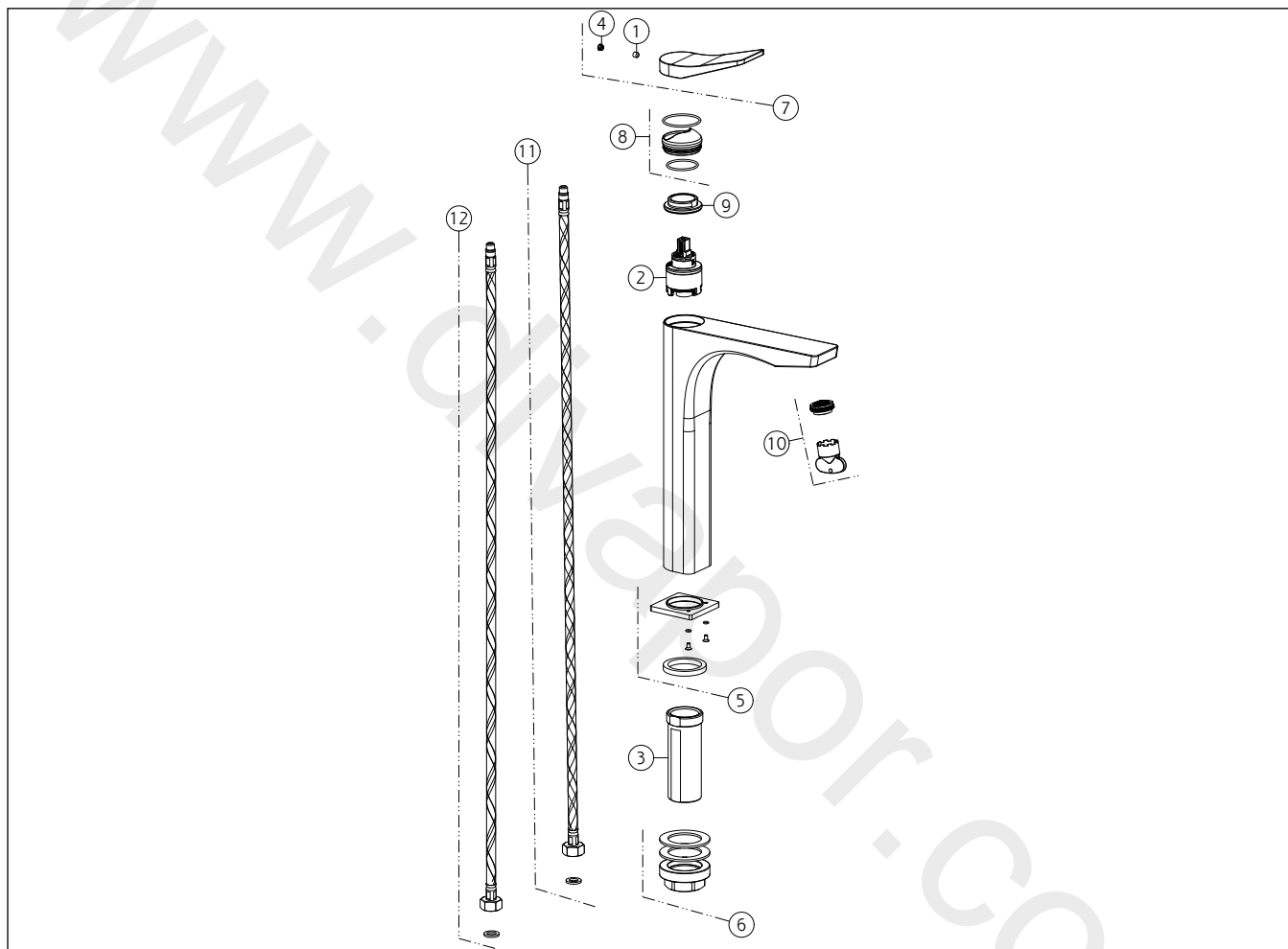


GESSI®**59010**

GPF590101G001G000

data di validità/validity date
≥ 2/2021**RILIEVO**

Miscelatore monocomando lavabo alto, flessibili di collegamento con attacco da 3/8", senza scarico.
 High version basin mixer, flexible hoses with 3/8" connections, without waste.



N°	Code	Descrizione	Description
1	SP00610	GRANO	SCREW
2	SP00992	CARTUCCIA	CARTRIDGE
3	SP01701	GAMBO	SHANK
4	SP00002	TAPPINO COPRI GRANO	SCREW COVER
5	SP03171	BASSETTA	BASE
6	SP02370	SET DI FISSAGGIO	FIXING SET
7	SP02415	MANIGLIA	HANDLE
8	SP02466	COPRIGHIERA	FINISHING RING NUT
9	SP00020	GHIERA SERRAGGIO CARTUCCIA	FIXING RING NUT
10	SP00757	AERATORE	AERATOR
11	SP01287	FLESSIBILE ALIMENTAZIONE ROSSO	RED SUPPLY HOSE

N°	Code	Descrizione	Description
12	SP01286	FLESSIBILE ALIMENTAZIONE BLU	BLU SUPPLY HOSE