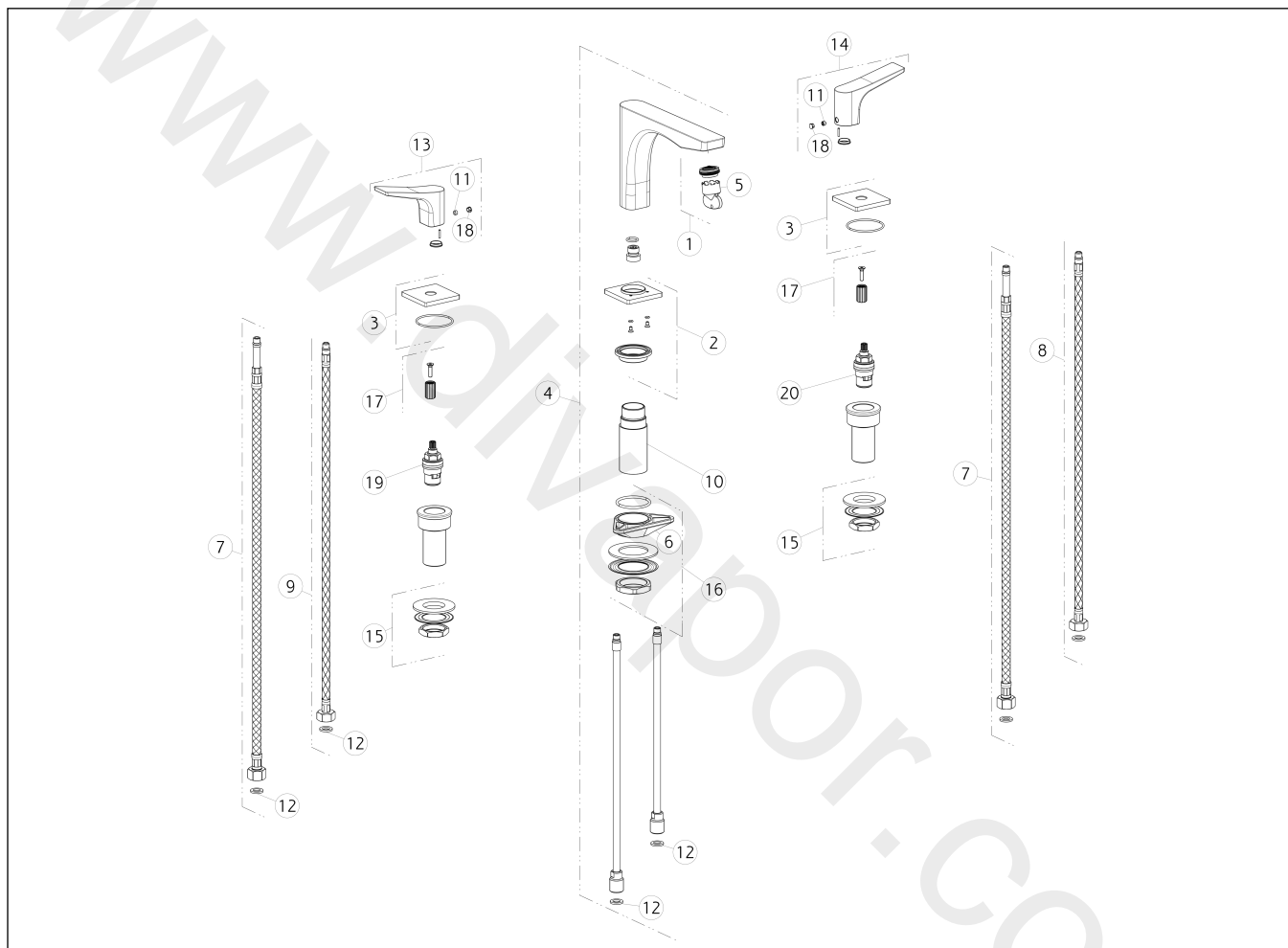


**GISSI®****59012**

GPF590120G001G000

data di validità/validity date  
≥ 10/2018**RILIEVO**

Gruppo lavabo tre fori con bocca, flessibili di collegamento da 3/8", senza scarico.  
 Three-hole basin mixer with spout, flexible hoses with 3/8" connections, without waste.



N°	Code	Descrizione	Description
1	SP00757	AERATORE	AERATOR
2	SP02464	BASETTA	BASE
3	SP02467	BASETTA	BASE
4	SP02419	BOCCA COMPLETA	COMPLETE SPOUT
5	SP00010	CHIAVE	SPECIAL TOOL
6	SP00329	FLANGIA TRIANGOLARE	TRIANGULAR FLANGE
7	SP02468	FLESSIBILE	HOSE
8	SP01284	FLESSIBILE ALIMENTAZIONE BLU	BLU SUPPLY HOSE
9	SP01285	FLESSIBILE ALIMENTAZIONE ROSSO	RED SUPPLY HOSE
10	SP02465	GAMBO	SHANK
11	SP00137	GRANO	SCREW
12	SP00064	GUARNIZIONE	GASKET

N°	Code	Descrizione	Description
13	SP02417	MANIGLIA	HANDLE
14	SP02416	MANIGLIA CON LOGO	HANDLE WITH LOGO
15	SP01222	SET DI FISSAGGIO	FIXING SET
16	SP01250	SET DI FISSAGGIO	FIXING SET
17	SP00267	SET FISSAGGIO MANIGLIA	HANDLE FIXING SET
18	SP00002	TAPPINO COPRI GRANO	SCREW COVER
19	SP00129	VITONE	HEADVALVE
20	SP00590	VITONE	HEADVALVE