

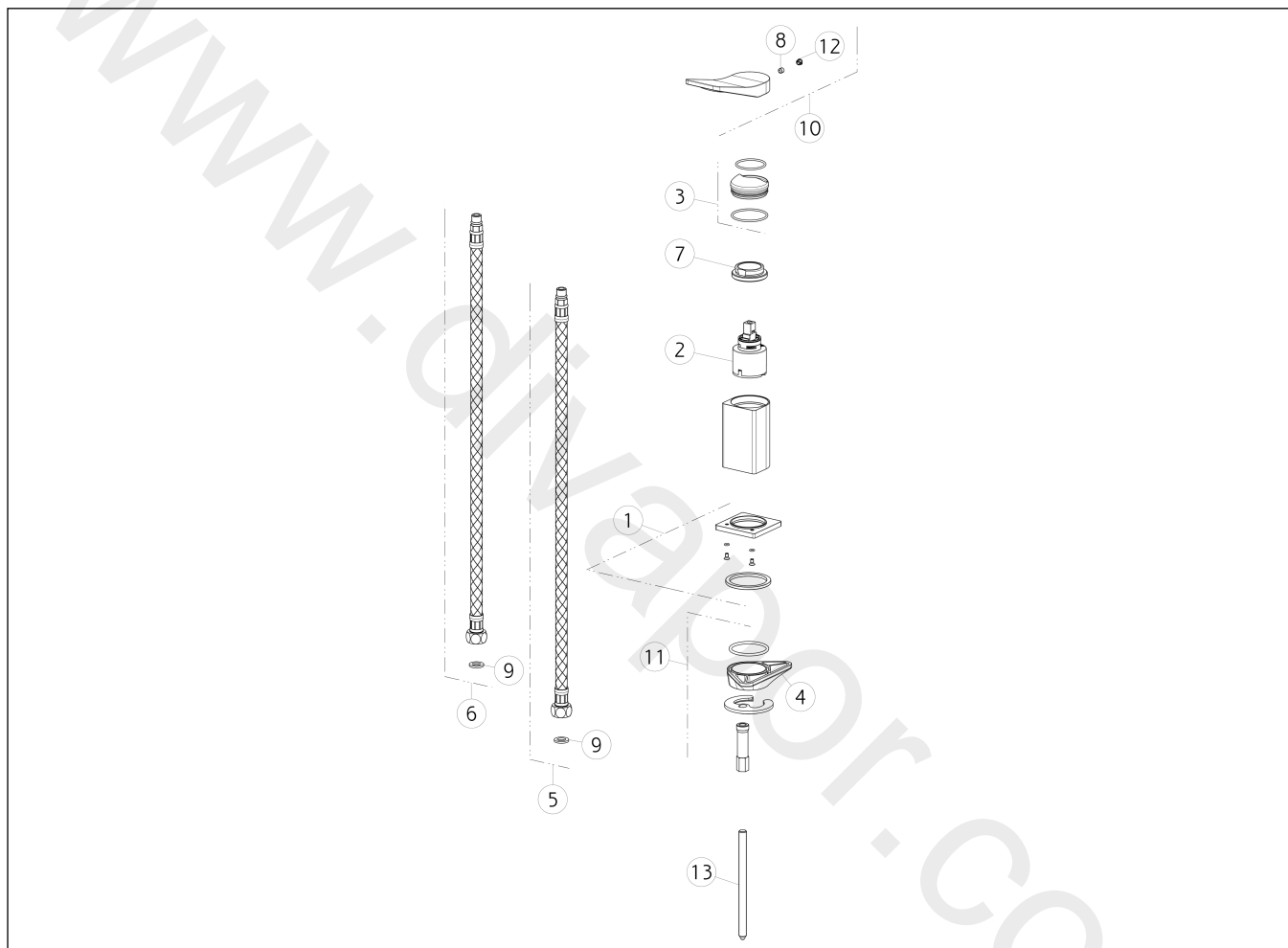
**GISSI®****59047**

GPF590470G001G000

data di validità/validity date  
≥ 10/2019**RILIEVO**

Comando remoto.

Counter separate control.



N°	Code	Descrizione	Description
1	SP02495	BASSETTA	BASE
2	SP00013	CARTUCCIA	CARTRIDGE
3	SP02466	COPRIGHIERA	FINISHING RING NUT
4	SP00329	FLANGIA TRIANGOLARE	TRIANGULAR FLANGE
5	SP01204	FLESSIBILE ALIMENTAZIONE BLU	BLU SUPPLY HOSE
6	SP01211	FLESSIBILE ALIMENTAZIONE ROSSO	RED SUPPLY HOSE
7	SP00023	GHIERA SERRAGGIO CARTUCCIA	FIXING RING NUT
8	SP00610	GRANO	SCREW
9	SP00064	GUARNIZIONE	GASKET
10	SP02415	MANIGLIA	HANDLE
11	SP01155	SET DI FISSAGGIO	FIXING SET

N°	Code	Descrizione	Description
12	SP00002	TAPPINO COPRI GRANO	SCREW COVER
13	SP00011	TIRANTE	TIE ROD